

入 札 説 明 書

調 達 サ ー ビ ス 名

中部下水処理場脱水汚泥運搬・処分業務委託その1

令和4年10月

新潟市下水道部下水道管理センター

この入札説明書は、政府調達に関する協定（平成7年条約第23号）、地方自治法（昭和22年法律第67号）、地方自治法施行令（昭和22年政令第16号。以下「施行令」という。）、地方公共団体の物品等又は特定役務の調達手続の特例を定める政令（平成7年政令第372号）、新潟市契約規則（昭和59年新潟市規則第24号。以下「規則」という。）、新潟市物品等又は特定役務の調達手続の特例を定める規則（平成19年新潟市規則第88号。以下「特例規則」という。）、当該調達に係る入札公告（以下「入札公告」という。）のほか、本市が発注する調達契約に関し、一般競争に参加しようとする者（以下「競争入札参加希望者」という。）が熟知し、且つ、遵守しなければならない一般的事項を明らかにするものである。

1 競争入札に付する事項

(1) 調達サービス名及び数量

中部下水処理場脱水汚泥運搬・処分業務委託その1

予定数量 3,600トン/1ヵ年

（公告番号 新潟市契約公告第102号）

(2) 調達サービスの内容等

中部下水処理場脱水汚泥運搬・処分業務委託その1仕様書（以下、「仕様書」という。）に定めるとおり。

(3) 履行場所

新潟市中央区太右エ門新田1422番地3（新潟市中部下水処理場内）、受託者の処分施設ほか

(4) 履行期間

令和5年1月1日から令和5年12月31日まで（12ヶ月間）

なお、本調達は地方自治法（昭和22年法律第67号）第234条の3の規定による長期継続契約とする。

(5) 入札方法

単価で入札に付する。脱水汚泥1トン当たりの金額を入札書に記載すること。なお、落札決定に当たっては、入札書に記載された金額に当該金額の10%に相当する額を加算した金額（当該金額に1円未満の端数があるときは、その端数金額を切り捨てるものとする。）をもって落札金額とするため、入札者は、消費税に係る課税事業者であるか免税事業者であるかを問わず、契約希望金額の110分の100に相当する金額を入札書に記載すること。

2 入札に参加する者に必要な資格

入札に参加できる者の形態は、単独企業又は共同企業体とし、次のすべての資格要件を満たすものとする。

(1) 共通の資格要件（単独企業及び共同企業体の構成員）

① 新潟市の競争入札参加資格（業務委託）確認において審査を受け資格を有する者、又は当該調達の一般競争入札参加申請書提出期限までに新潟市の政府調達（WTO）契約にかかる業務委託入札参加資格審査申請書を提出した者（審査の結果、競争入札参加資格を有する者として認められた者に限る。）であること。

② 地方自治法施行令（昭和22年政令第16号）第167条の4第1項の規定に該当しな

い者であること。

- ③ 会社更生法（平成 14 年法律第154号）に基づく更生手続開始の申立てがなされていない者であること（同法に基づく裁判所からの再生計画認可を受けている場合を除く。）及び民事再生法（平成 11 年法律第225号）に基づく再生手続開始の申立てがなされていない者であること（同法に基づく裁判所からの再生計画認可を受けている場合を除く。）。
- ④ 新潟市競争入札参加資格者指名停止等措置要領の規定に基づく指名停止を受けていない者であること。
- ⑤ 新潟市競争入札参加資格者指名停止等措置要領での別表2の9(暴力的不法行為)の適用に該当しない者であること。
- ⑥ 当該調達の入札に参加する他の単独企業又は共同企業体の構成員に該当しない者であること。

(2) 単独企業の資格要件

- ① 廃棄物の処理及び清掃に関する法律（昭和45年法律第137号）第14条第1項の規定に基づき廃棄物（品目：汚泥）の収集運搬業務及び処分業務について必要な許可を取得している者であること。
- ② 平成28年度以降に自治体が管理する終末下水処理場から排出される脱水汚泥の収集運搬及び処分業務について受託実績があること。

(3) 共同企業体の資格要件

- ① 共同企業体のすべての構成員は、(1)の資格要件を満たす者であること。
- ② 共同企業体の構成員は、廃棄物の処理及び清掃に関する法律第14条第1項の規定に基づき廃棄物（品目：汚泥）の収集運搬業務及び処分業務について各構成員が担う業務に係る必要な許可を取得している者であること。
- ③ 共同企業体の構成員数は、2社とすること。
- ④ 共同企業体の運営形態は、収集運搬業務と処分業務を各構成員が分担し業務を遂行する方式であること。
- ⑤ 平成28年度以降に自治体が管理する終末下水処理場から排出される脱水汚泥の収集運搬及び処分業務について各構成員が担当する業務に係る受託実績があること。

(4) 参加資格の喪失

単独企業又は共同企業体の構成員が、参加資格確認申請書類の受付締切日から落札者の決定までの間に(1)から(3)に掲げる資格を欠くこととなった場合は、当該応募者の入札参加資格を取り消すものとする。

3 問合せ先等

(1) 契約条項を示す場所及び入札手続等に関する問合せ先

郵便番号950-1146

新潟市中央区太右エ門新田1422番地3

新潟市下水道部下水道管理センター 維持管理課 管理係

電話：025-281-9061（直通）

F A X：025-284-5849

E-mail：iji.ps@city.niigata.lg.jp

4 一般競争入札参加申請等

(1) 競争入札参加希望者は、「一般競争入札参加申請書」を、令和4年10月18日（火）9時から令和4年11月8日（火）17時までに上記3(1)の場所に持参又は郵送により正本1部、副本1部の一式揃えて提出すること。持参の場合は、提出期間内の土曜日、日曜日及び祝祭日を除く毎日、9時から17時まで（12時から13時までを除く。）に提出すること。郵送の場合は、書留郵便にて提出期間内必着で提出すること。

(2) 競争入札参加希望者は、次の各号に掲げる書類とあわせて一般競争入札参加申請書を提出しなければならない。ただし、競争入札参加希望者が単独企業である場合は、①、②は不要とする。また、現地確認を希望しない場合は、④は不要とする。なお、⑤は競争入札参加希望者に新潟市の政府調達（WTO）契約にかかる業務委託入札参加資格審査の申請中である者を含む場合のみ提出するものとする。

① 委任状

② 中部下水処理場脱水汚泥運搬・処分業務委託その1共同企業体協定書

※様式第3号は落札者決定後速やかに1通提出とし、分担業務額については契約金額との整合が必要です。

③ 秘密保持誓約書

④ 現地確認申込書

⑤ WTO用受付確認票の写し

⑥ 本説明書2(2)②または2(3)⑤に規定する受託実績について証明する書類（契約書写し等）

⑦ 中部下水処理場で発生する産業廃棄物（脱水汚泥）の本契約における運搬・処分（最終処分先を含む）計画書

(3) 競争入札参加希望者は、別途定めた様式に沿って一般競争入札参加申請書及び(2)に掲げる各種書類（⑥については任意の様式）を作成すること。

(4) 競争入札参加希望者は、提出された書類に関し説明を求められた場合は、これに応じるものとする。

(5) 一般競争入札参加資格の確認結果の通知

令和4年11月21日（月）まで

5 質疑回答

(1) 入札手続等、仕様書等についての質疑書は令和4年10月18日（火）9時から令和4年10月27日（木）17時までに、上記3(1)に電子メールにより提出すること。

(2) 質疑書の提出のあった者に、令和4年11月2日（水）までに電子メールにて回答する。また、回答は令和4年11月7日（月）までに新潟市財務部契約課ホームページの政府調達（WTO）契約に係る一般競争入札公告一覧に掲示する。

6 現地確認申込書の提出期間、場所及び提出方法

現地確認を希望する者は、令和4年10月18日（火）9時から令和4年10月31日（月）17時までに、上記3(1)に持参又は郵送により提出すること。

7 入札及び開札

(1) 入札・開札日時及び場所

- ① 日 時 令和4年12月1日（木） 10時00分
- ② 場 所 新潟市下水道管理センター2階第1会議室（中部下水処理場内）

(2) 郵送による受領期間及び提出先

- ① 受領期間 令和4年11月22日（火）9時から令和4年11月30日（水）17時まで
- ② 提出先 上記3(1)へ書留郵便にて提出期間内必着で提出すること。

(3) 競争入札参加資格者又はその代理人は、仕様書、委託契約書(案)及び規則を熟知の上、入札書類を提出しなければならない。

(4) 競争入札参加資格者又はその代理人は、本件調達に係る入札について他の競争入札参加資格者の代理人となることができない。

(5) 入札室には、競争入札参加資格者又はその代理人以外の者は入室することができない。ただし、入札担当職員が特にやむを得ない事情があると認めた場合は、付添人を認めることがある。

(6) 競争入札参加資格者又はその代理人は、入札開始時刻後においては、入札室に入室することができない。

(7) 競争入札参加資格者又はその代理人は、入札室に入室しようとするときは、入札担当職員に「一般競争入札参加資格確認結果通知書（写し可）」並びに代理人をして入札させる場合においては、入札権限に関する「委任状（様式第9号）」を提出すること。

(8) 競争入札参加資格者又はその代理人は、入札担当職員が特にやむを得ない事情があると認めた場合のほか、入札室を退室することはできない。

(9) 競争入札参加資格者又はその代理人は、別途定めた様式に沿って「入札書」、「見積内訳書（以下「入札書類」という。）」、「委任状」を作成すること。

(10) 競争入札参加資格者又はその代理人は、入札書類を封書に入れ、且つ、その封皮に入札の日付、調達サービス名、競争加入者の氏名（法人にあってはその名称又は商号。共同企業体にあっては共同企業体の名称。）を記載し、入札公告に示した日時に入札すること。なお、郵送（書留郵便に限る。）により入札する場合は、二重封筒とし外封筒の表書きとして「入札書類在中」と朱書きにし、加入電信、電報、電話、その他の方法による入札は認めない。

(11) 入札書及び入札に係る文書に使用する言語は、日本語に限る。また、入札金額は、日本国通貨による表示とすること。

(12) 競争入札参加資格者又はその代理人は、入札書の記載事項を訂正する場合は、当該訂正部分について押印しておくこと。ただし、入札金額及び入札書の提出後の訂

- 正、差し替え、再提出又は撤回は認めない。
- (13) 競争入札参加資格者又はその代理人は、その提出した入札書の引換え、変更、取消しをすることができない。
 - (14) 不正の入札が行われるおそれがあると認めるとき、又は災害その他やむを得ない理由が生じたときは、入札を中止し、又は入札期日を延期することがある。
 - (15) 談合情報等により、公正な入札が行われぬおそれがあると認められるときは、抽選により入札者を決定するなどの場合がある。
 - (16) 開札は、競争入札参加資格者又はその代理人が出席して行う。この場合において、競争入札参加資格者又はその代理人が立ち会わないときは、当該入札執行事務に関係のない職員を立ち会わせてこれを行う。
 - (17) 開札した場合においては、競争入札参加資格者又はその代理人の入札のうち、予定価格の制限に達した価格の入札がないときは、7. (1)の入札・開札日以降に再度の入札を行う。再入札書の提出方法については、別途指示する。競争入札参加資格者又は代理人が開札に立ち会わない場合は、再入札に参加する意思がないものとみなす。また、後記9の各号に該当する無効入札をした者は、再入札に加わることができない。
 - (18) 再入札は1回とし、落札者のない場合は地方自治法施行令第167条の2第1項第8号の規定により最終入札において有効な入札を行った者のうち、最低金額を記載した競争入札参加資格者と随意契約の交渉を行うことがある。
 - (19) 入札書等及び委任状に手書きする際は、ペン又はボールペン（消えるインクを使用したもの、鉛筆は不可）を使用すること。

8 入札保証金

入札保証金は免除する。

9 入札の無効

次の各号に該当する入札は、これを無効とする。なお、以下の(4)、(5)に該当する入札は、その入札の全部を無効とすることができる。また、入札の効力は市長が決定することとし、競争入札参加資格者は、その決定に対して異議を申し立てることができない。

- (1) 入札公告に示した競争に参加する者に必要な資格のない者がした入札又は代理権のない者がした入札
- (2) 入札書の記載事項中入札金額又は入札者の氏名その他主要な事項が識別しがたい入札
- (3) 入札者が2以上の入札（本人及びその代理人がした入札を合わせたものを含む。）をした場合におけるその者の全部の入札
- (4) 私的独占の禁止及び公正取引の確保に関する法律（昭和22年法律第54号）等に抵触する不正の行為によった入札
- (5) 公正さを疑うに足りる相当な理由があると認められる入札
- (6) 再度入札において初回の最低入札価格以上の価格で行った入札
- (7) 入札公告等において示した入札書類の提出期間内に到着しなかった入札
- (8) その他入札に関する条件に違反した入札

(9) 入札書記載の金額を加除訂正した入札

10 落札者の決定

- (1) 有効な入札書類を提示した者であって、予定価格の制限の範囲内で最低の価格をもって申込みをした者を契約の相手方とする。
- (2) 落札となるべき同価の入札をした者が二者以上あるときは、直ちに、当該入札者にくじを引かせて落札者を決定する。この場合において、当該入札者のうち出席しない者又はくじを引かない者があるときは、当該入札執行事務に関係のない職員にこれを代わってくじを引かせ、落札者を決定する。
- (3) 落札者を決定した場合において、落札者とされなかった入札者から請求があったときは、落札者を決定したこと、落札者の氏名及び住所、落札金額並びに当該請求者が落札者とされなかった理由（当該請求を行った入札者の入札が無効とされた場合においては、無効とされた理由）を、当該請求を行った入札者に書面により通知するものとする。

11 低入札価格調査の実施

業務履行が困難と危惧される低価格での入札があった場合は、落札を保留し、費用、履行体制などについて必要に応じて調査を実施する。調査の結果、履行困難と判断されたときは、その者を落札者としがない場合がある。

12 契約の停止等

- (1) 本調達サービスの契約に関し、政府調達に関する苦情処理の手續に基づく苦情申立があったときは、契約を停止し、又は解除することがある。
- (2) 落札者の処分施設が県外の場合、処分実施のため受入れについて事前協議が必要となる場合がある。その際、落札者は必要な資料作成等の協力を行うこと。また、当該事前協議の結果、協議が纏まらない場合は、本委託業務の実施が困難になることから本契約を締結しない。契約後の場合は本契約を無条件で解除する。

13 契約保証金

契約単価に1年間あたりの予定数量を乗じた額の100分の10以上の金額とする。ただし、新潟市契約規則第34条に該当する場合は免除する。

14 委託契約書の作成

- (1) 委託契約書を作成する場合には、落札者は、交付された委託契約書に記名押印し、落札決定の日から10日以内の間に当該契約を締結すること。ただし、特別の事情があると認めるときは、契約の締結を延期することができる。
- (2) 委託契約書に使用する言語並びに通貨は、日本語及び日本国通貨に限る。

15 支払いの条件

調達サービスの代金は、当市の検査に合格した後、適正な請求書に基づいて支払う。

16 契約条項

別添「委託契約書(案)」による。

17 長期継続契約

本契約は、地方自治法第234条の3の規定による長期継続契約のため、契約を締結した年度の翌年度以降において、この契約に係る歳出予算の減額又は削除があった場合は、この契約を変更又は解除することがある。

18 競争入札参加資格審査申請

本調達サービスの公告時に、新潟市の競争入札参加資格者名簿に登載されていない者で本調達サービスの入札に参加を希望する者は、政府調達（WTO）契約に係る業務委託入札参加資格審査申請書を、令和4年10月31日（月）までに下記へ提出すること。

なお、申請書類は新潟市財務部契約課ホームページから取得することができるほか、新潟市財務部契約課で交付する。

申請先 郵便番号951-8550

新潟市中央区学校町通1番町602番地1

新潟市財務部契約課物品契約係

電話：025-226-2213（直通）

http://www.city.niigata.lg.jp/business/keiyaku/keiyaku_top

19 その他

(1)入札書の提出期限は、公告文に指定した期限とし、提出期限以後に到着した入札書は、いかなる理由があっても無効とする。

(2)入札書の到着確認、入札参加者数及び入札参加者名の問い合わせには一切応じない。

中部下水処理場脱水汚泥運搬・処分業務委託その1

様式集

令和4年10月

新潟市下水道部下水道管理センター

中部下水処理場脱水汚泥運搬・処分業務委託その1 様式集

目 次

様式第1-1号	[単独企業用] 一般競争入札参加申請書
様式第1-2号	[共同企業体用] 一般競争入札参加申請書
様式第2号	中部下水処理場脱水汚泥運搬・処分業務委託その1 共同企業体協定書
様式第3号	中部下水処理場脱水汚泥運搬・処分業務委託その1 共同企業体協定書 第8条に基づく協定書
様式第4号	[共同企業体用] 委任状
様式第5号	[単独・共同企業体用] 秘密保持誓約書
様式第6号	[単独・共同企業体用] 現地確認申込書
様式第7号	一般競争入札参加資格確認結果通知書
様式第8-1号	[単独企業用] 入札書
様式第8-2号	[共同企業体用] 入札書
様式第9号	委任状
様式第10号	[単独・共同企業体用] 入札辞退届
様式第11-1号	[単独企業用] 見積内訳書
様式第11-2号	[共同企業体用] 見積内訳書
様式第12号	産業廃棄物（汚泥）運搬業務に係る車両届出書
様式第13号	[単独・共同企業体用] 質疑書
様式第14号	中部下水処理場で発生する産業廃棄物（脱水汚泥）の本契約における運搬・処分（最終処分先を含む）計画書

(様式第 1 - 1 号) [単独企業用]

一般競争入札参加申請書

令和 年 月 日

新潟市長様

所在地
商号又は名称
代表者職氏名

(押印不要)

下記の案件に係る一般競争入札に参加したいので、入札説明書に記載された入札に参加する者に必要な資格を満たすための提出書類を添えて申請します。

なお、本申請にあたっては、入札説明書 2 (1) 及び (2) の要件を満たしていることを表明します。

記

項目	摘要	
入札公告年月日	令和 4 年 10 月 18 日	
公告番号	新潟市契約公告第 102 号	
調達サービス名	中部下水処理場脱水汚泥運搬・処分業務委託その 1	
競争入札参加資格者名簿への登録	<input type="checkbox"/> 済 業者コード： _____ <input type="checkbox"/> 申請中 ※	
添付文書	1. 産業廃棄物収集運搬業の許可証の写し 2. 産業廃棄物処分業の許可証の写し 3. 産業廃棄物（汚泥）運搬業務に係る車両届出書（様式第 12 号） 4. 3に係る専用使用車両の自動車検査証の写し 5. 3に係る専用使用車両の写真（正面、側面、後面の 3 アングル ※前面、後面の写真については車両番号が確認できるもの） 6. 秘密保持誓約書（様式第 5 号） 7. 入札説明書 2(2)②に係る受託実績を証明する書類（契約書写し等）	
連絡先	担当者氏名	
	所属	
	電話	
	F A X	
	電子メール	

申請は、原則として本店の代表者名で行うこと。ただし、競争入札参加資格申請時（登録時）において支店長等に入札・契約等に関する権限を委任している場合は、受任者名で申請すること。

※「競争入札参加資格者名簿への登録」が、「申請中」の場合は、「業務委託入札参加資格審査申請書(WTO 用)受付確認票」の写しを添付すること。

(様式第1-2号) [共同企業体用]

一般競争入札参加申請書

令和 年 月 日

新潟市長様

(共同企業体の名称)

(代表企業)

所在地

商号又は名称

代表者職氏名

(押印不要)

下記の案件に係る一般競争入札に参加したいので、入札説明書に記載された入札に参加する者に必要な資格を満たすための提出書類を添えて申請します。

なお、本申請にあたっては、入札説明書2(1)及び(3)の要件を満たしていることを表明します。

記

項目	摘要
入札公告年月日	令和4年10月18日
公告番号	新潟市契約公告第102号
調達サービス名	中部下水処理場脱水汚泥運搬・処分業務委託その1
競争入札参加資格者名簿への登録	<input type="checkbox"/> 済 業者コード: _____ <input type="checkbox"/> 申請中 ※
添付文書	1. 委任状(様式第4号) 2. 中部下水処理場脱水汚泥運搬・処分業務委託その1共同企業体協定書(様式第2号及び様式第3号) 3. 産業廃棄物収集運搬業の許可証の写し 4. 産業廃棄物処分量の許可証の写し 5. 産業廃棄物(汚泥)運搬業務に係る車両届出書(様式第12号) 6. 5に係る専用使用車両の自動車検査証の写し 7. 5に係る専用使用車両の写真(正面、側面、後面の3アングル ※前面、後面の写真については車両番号が確認できるもの) 8. 秘密保持誓約書(様式第5号) 9. 入札説明書2(3)⑤に係る受託実績を証明する書類(契約書写し等)
連絡先	担当者氏名
	所属
	電話
	F A X
	電子メール

申請は、原則として本店の代表者名で行うこと。ただし、競争入札参加資格申請時(登録時)において支店長等に入札・契約等に関する権限を委任している場合は、受任者名で申請すること。

※「競争入札参加資格者名簿への登録」が、「申請中」の場合は、「業務委託入札参加資格審査申請書(WTO用)受付確認票」の写しを添付すること。

(様式第2号)

中部下水処理場脱水汚泥運搬・処分業務委託その1 共同企業体協定書

(目的)

第1条 当共同企業体は、次の事業を共同連帯して営むことを目的とする。

- 一 新潟市発注に係る中部下水処理場脱水汚泥運搬・処分業務委託その1 (以下、「業務」という。)の受託
- 二 前号に附帯する事業

(名称)

第2条 当共同企業体は、中部下水処理場脱水汚泥運搬・処分業務委託その1 共同企業体 (以下、「企業体」という。)と称する。

(事業所の所在地)

第3条 企業体は、事務所を _____ に置く。

(成立の時期及び解散の時期)

第4条 企業体は、令和 年 月 日に成立し、業務の完了後6か月を経過するまでの間は解散することができない。

2 企業体は、第1条に規定する業務を請け負うことができなかったときは、前項の規定にかかわらず、当該業務に係る請負契約が締結された日に解散するものとする。

(構成員の住所及び名称)

第5条 企業体の構成員は、次のとおりとする。

所在地

商号又は名称 _____

所在地

商号又は名称 _____

(代表企業の名称)

第6条 企業体は、 _____ を代表企業とする。

(代表企業の権限)

第7条 企業体の代表企業は、第1条に規定する業務の履行に関し、当企業体を代表して、発注者及び監督官庁等と折衝する権限並びに自己の名義をもって業務委託料の請求、受領及び当企業体に属する財産を管理する権限を有するものとする。

(分担業務額)

第8条 企業体の各構成員の分担は、次のとおりとする。ただし、分担業務の一部につき発注者と契約内容の変更増減等があったときは、それに応じて分担の変更があるものとする。

収集運搬業務 商号又は名称 _____

処分業務 商号又は名称 _____

2 前項に規定する分担業務の価額 (運営委員会で定める。) については、別に定めるところによるものとする。

(運営委員会)

第9条 企業体は構成員全員をもって運営委員会を設け、第1条に規定する業務の履行に当たるものとする。

(構成員の責任)

第10条 各構成員は、運営委員会が決定した工程表によりそれぞれの分担業務の進捗を図り、業務の履行に関し連帯して責任を負うものとする。

(取引金融機関)

第11条 企業体の取引金融機関は、_____銀行_____店とし、代表企業の名義により設けられた別口預金口座によって取引するものとする。

(構成員の必要経費の分配)

第12条 構成員はその分担業務の履行のため、運営委員会の定めるところにより必要な経費の分担を受けるものとする。

(共通費用の分担)

第13条 本業務履行中発生した共通の経費等については、分担業務額の割合により毎月1回運営委員会において、各構成員の分担額を決定するものとする。

(構成員の相互間の責任の分担)

第14条 構成員がその分担業務に関し、発注者及び第三者に与えた損害は、当該構成員がこれを負担するものとする。

2 構成員が他の構成員に損害を与えた場合においては、その責任につき関係構成員が協議するものとする。

3 前二項に規定する責任について協議が整わないときは、運営委員会の決定に従うものとする。

4 前三項の規定は、いかなる意味においても第10条に規定する当企業体の責任を免れるものではない。

(権利義務の譲渡の制限)

第15条 本協定書に基づく権利義務は、他人に譲渡することはできない。

(業務履行途中における構成員の脱退)

第16条 構成員は、当企業体が業務を完了する日までは脱退することができない。

(業務履行途中における構成員の破産又は解散に対する処置)

第17条 構成員のうちいずれかが業務履行途中において破産又は解散した場合においては、残存構成員が共同連帯して当該構成員の分担業務を完了するものとする。

2 前項の場合においては、第14条第2項及び第3項の規定を準用する。

(解散後のかし担保責任)

第18条 当企業体が解散した後においても、当該業務につきかしがあったときは、各構成員は共同連帯してその責に任ずるものとする。

(協定書に定めのない事項)

第19条 この協定書に定めのない事項については、運営委員会において定めるものとする。

_____外 1 社は、上記のとおり新潟市中部下水処理場脱水汚泥運搬・処分業務委託その1共同企業体協定を締結したので、その証拠としてこの協定書_____通を作成し、各通に構成員が記名捺印し、1通は発注者に提出し、他は各自所持するものとする。

令和 年 月 日

構成員 所在地
(代表企業) 商号又は名称
代表者氏名 _____ 印

構成員 所在地
商号又は名称
代表者氏名 _____ 印

(様式第 3 号)

中部下水処理場脱水汚泥運搬・処分業務委託その 1 共同企業体協定書第 8 条に基づく協定書

新潟市発注に係る下記業務については，中部下水処理場脱水汚泥運搬・処分業務委託その 1 共同企業体協定書第 8 条の規定により，当企業体構成員が分担する業務の業務額を次のとおり定める。

記

分担業務額（消費税及び地方消費税分を含まないものとする。）

収集運搬業務 _____ 円

処分業務 _____ 円

_____ 外 1 社は，上記のとおり分担業務額を定めたのでその証拠としてこの協定書 _____ 通を作成し，各通に構成員が記名捺印し，1 通は発注者に提出し，他は各自所持するものとする。

令和 年 月 日

構 成 員 所 在 地
(代表企業) 商号又は名称
代表者氏名 _____ 印

構 成 員 所 在 地
商号又は名称
代表者氏名 _____ 印

(様式第4号)

令和 年 月 日

委任状

(あて先) 新潟市長

委託名	中部下水処理場脱水汚泥運搬・処分業務委託その1
-----	-------------------------

共同企業体の名称	共同企業体
構成員 住所 商号又は名称 氏名	届出済使用印
構成員 住所 商号又は名称 氏名	届出済使用印

私は、下記の共同企業体代表者を代理人と定め、次の権限を委任します。

受任者 代表者及び構成員 住所 商号又は名称 氏名	届出済使用印
委任事項	1 入札・見積りに関する件 1 契約締結に関する件 1 業務委託料（前払金及び部分払金を含む）の請求・受領に関する件 1 保証金の納付・還付・請求・受領に関する件 1 復代理人選任に関する件

秘密保持誓約書

_____ (以下「乙」という。)は、令和4年10月18日付で入札公告のありました「中部下水処理場脱水汚泥運搬・処分業務委託その1」(以下「本件」という。)に関する業者選定の秘密保持に関し、新潟市(以下「甲」という。)に対し次のとおり誓約します。

(目的)

第1条 本秘密保持誓約は甲が本件において開示した情報の秘密保持について誓約するものです。

(秘密情報)

第2条 本誓約において、秘密情報とは甲から乙に対して明確に秘密と指示されて開示される本件の仕様書等の情報で、公には入手できない情報とします。

(適用除外)

第3条 前条にかかわらず、本誓約に関して次の各号に該当する情報は秘密情報に含まれないものとします。

- (1) 公知の情報
- (2) 甲から乙が開示を受けた後、乙の責によらないで公知となった情報
- (3) 開示について甲の書面により事前の許可がある場合

(秘密保持)

第4条 乙は、甲から開示された秘密情報を甲の事前の書面による許可がない限り、秘密情報を第三者に対して開示または漏洩しません。

(目的外使用の禁止)

第5条 乙は秘密情報を本件のために必要な限りにおいて利用できるものとし、事前に甲の書面による許可を得ない限りは、本件以外の目的には一切使用又は利用しません。

(損害賠償)

第6条 乙が本誓約に違反して秘密情報を外部に漏洩したり、外部に持ち出したりしたことで甲が損害を被った場合には、甲は乙に対して損害賠償を請求し、かつ、甲が適切と考える必要な措置を採ってもかまいません。

(情報の返還)

第7条 乙は本件終了後には甲から開示・提供を受けた秘密情報を甲に返却し、また甲の事前の承認を得て作成した複製物を廃棄します。

(協議事項)

第8条 本誓約に定めのない事項に関しては、別途甲と協議の上、円満に解決を図ります。

(情報セキュリティポリシーの遵守)

第9条 乙は、この契約を履行するに当たり、新潟市情報セキュリティポリシーを遵守します。

誓約日 令和 年 月 日

乙

法人住所

法人名

代表者

印

(様式第6号) [単独・共同企業体用]

現地確認申込書

令和 年 月 日

新潟市長様

(申請者)

所在地

商号又は名称

代表者職氏名

印

「中部下水処理場脱水汚泥運搬・処分業務委託その1」における入札説明書6に規定された、現地確認を希望します。

【連絡先】

担当者 氏名	
所属・役職	
電話・FAX	
電子メール	

【希望日】

(令和4年11月1日(火)から11月8日(火)までのうちから、第3希望まで記入すること)

希望順位	希望日(該当に○をつけること)
第1希望	令和 年 月 日 () 午前・後・1日
第2希望	令和 年 月 日 () 午前・後・1日
第3希望	令和 年 月 日 () 午前・後・1日

【現地確認の予定者】

企業名・役職	氏名

【結果の通知】(申込者記入不用)

指定日時	令和 年 月 日 () 時 から
------	-------------------

※ 返送された本申込書に代表者印を押印のうえ、現地確認の際に持参すること。

(様式第 7 号)

一般競争入札参加資格確認結果通知書

令和 年 月 日

(申請者)

様

新潟市長 中原 八一

先に提出いただきました「中部下水処理場脱水汚泥運搬・処分業務委託その1」の一般競争入札参加申請書について、下記のとおり確認結果をお知らせいたします。

参加資格確認結果に関わらず、今回の入札への参加申請をいただきましたことにつきまして、厚く御礼申し上げます。

今後とも、本市の下水道事業にご理解とご協力をお願いいたします。

記

- 参加資格の有無 有 ・ 無
- 参加資格が「無」の場合において、参加資格に適合しないと認めた項目名及び理由

※ 参加資格が有ると認められた方は、入札・開札に立ち会う際に、本書を提示していただきますので、必ず持参してください。また、入札を途中辞退する場合は、できるだけ早い段階で「入札辞退届（様式第 10 号）」を提出してください。なお、今後の日程及び手続き等につきましては、先に配布した入札説明書等を参照してください。

(問合わせ先)

新潟市下水道部下水道管理センター

維持管理課 管理係

住所：〒950-1146 新潟市中央区太右エ門新田

1422 番地 3

電話：025-281-9061

E-mail：iji.ps@city.niigata.lg.jp

(様式第 8 - 1 号) [単独企業用]

入 札 書

令和 年 月 日

新潟市長 様

住 所

氏 名

印

受 任 者

印

新潟市契約規則及びこれに基づく入札条件を承認のうえ入札いたします。

金 額	十億	百万	千	円	
履 行 場 所	新潟市中央区太右エ門新田 1422 番地 3 (新潟市中部下水処理場内), 受託者の 処分施設ほか				
品 名	品 質 ・ 規 格	数 量	単 価	金 額	
中部下水処理場 脱水汚泥 運搬・処分業務委託その1	仕様書のとおり	1 トン	円	円	
摘 要	履行期間 令和 5 年 1 月 1 日から令和 5 年 12 月 31 日まで				

- ※ 1 入札額は、消費税及び地方消費税を含まないものとする。
- ※ 2 金額は一桁ずつ算用数字で記入し、金額の前の枠に¥をつけること。
- ※ 3 見積内訳書 (様式第 11-1 号) 又は (様式第 11-2 号) と整合をとること。
- ※ 4 委任を受けて入札する場合には、受任者名を記入し、押印してください。

(様式第 8 - 1 号) [単独企業用]

[記載例]

入 札 書

令和 〇〇年 〇〇月 〇〇日

新潟市長様

社判と代表者のそれぞれを押印します。
印影は新潟市競争入札参加資格登録での
届出使用印としてください。

住 所 〇〇県〇〇市〇〇区
〇〇町〇〇丁目〇〇番〇〇号

委任を受けた受任者が入札する場合は、
受任者名を記入し、押印してください。

氏 名 △△株式会社 社判
代表取締役 〇〇 〇〇



受 任 者 〇〇 〇〇



新潟市契約規則及びこれに基づく入札条件を承認のうえ入札いたす。下記の「単価」と同額。

金 額	十億	百万	千	円
			¥ 〇 〇 〇 〇 〇	
履 行 場 所	新潟市中央区太右エ門新田 1422 番地 3 (新潟市中部下水処理場内), 受託者の 処分施設ほか			
品 名	品質・規格	数 量	単 価	金 額
中部下水処理場 脱水汚泥 運搬・処分業務委託その 1	仕様書のとおり	1 トン	00,000 円	00,000 円
		1 トン当たりの単価 (税抜)を記入して ください。		単価と同額
摘 要	履行期間 令和 5 年 1 月 1 日から令和 5 年 12 月 31 日まで			

- ※ 1 入札額は、消費税及び地方消費税を含まないものとする。
- ※ 2 金額は一枠ずつ算用数字で記入し、金額の前の枠に¥をつけること。
- ※ 3 見積内訳書(様式第 11-1 号)又は(様式第 11-2 号)と整合をとること。
- ※ 4 委任を受けて入札する場合には、受任者名を記入し、押印してください。

(様式第 8 - 2 号) [共同企業体用]

入 札 書

令和 年 月 日

新潟市長様

(共同企業体の名称)

(代表企業)

住 所

氏 名

印

受 任 者

印

新潟市契約規則及びこれに基づく入札条件を承認のうえ入札いたします。

金 額	十億	百万	千	円	
履 行 場 所	新潟市中央区太右エ門新田 1422 番地 3 (新潟市中部下水処理場内), 受託者の処分施設ほか				
品 名	品 質 ・ 規 格	数 量	単 価	金 額	
中部下水処理場 脱水汚泥 運搬・処分業務委託その 1	仕様書のとおり	1 トン	円	円	
摘 要	履行期間 令和 5 年 1 月 1 日から令和 5 年 12 月 31 日まで				

- ※ 1 入札額は、消費税及び地方消費税を含まないものとする。
- ※ 2 金額は一桁ずつ算用数字で記入し、金額の前の枠に¥をつけること。
- ※ 3 見積内訳書(様式第 11-1 号)又は(様式第 11-2 号)と整合をとること。
- ※ 4 委任を受けて入札する場合には、受任者名を記入し、押印してください。

[記載例]

入 札 書

令和 〇〇年 〇〇月 〇〇日

新 潟 市 長 様

(共同企業体の名称)

〇〇〇〇共同企業体

(代表企業)

住 所 〇〇県〇〇市〇〇区

〇〇町〇〇丁目〇〇番〇〇号

社判と代表者のそれぞれを押印します。
印影は新潟市競争入札参加資格登録での
届出使用印としてください。

氏 名 △△株式会社

代表取締役

社判

代表
者印

委任を受けた受任者が入札する場合は、
受任者名を記入し、押印してください。

受 任 者 〇〇 〇〇

印

新潟市契約規則及びこれに基づく入札条件を承認のうえ入札し、下記の「単価」と同額。

金 額	十億	百万	千	円	
	¥	〇	〇	〇	〇
履 行 場 所	新潟市中央区太右エ門新田 1422 番地 3 (新潟市中部下水処理場内), 受託者の 処分施設ほか				
品 名	品質・規格	数 量	単 価	金 額	
中部下水処理場 脱水汚泥 運搬・処分業務委託その 1	仕様書のとおり	1 トン	00,000 円	00,000 円	
		1 トン当たりの単価 (税抜)を記入して ください。		単価と同額	
摘 要	履行期間 令和 5 年 1 月 1 日から令和 5 年 12 月 31 日まで				

- ※ 1 入札額は、消費税及び地方消費税を含まないものとする。
- ※ 2 金額は一桁ずつ算用数字で記入し、金額の前の枠に¥をつけること。
- ※ 3 見積内訳書(様式第 11-1 号)又は(様式第 11-2 号)と整合をとること。
- ※ 4 委任を受けて入札する場合には、受任者名を記入し、押印してください。

(様式第9号)

委任状

令和 年 月 日

新潟市長様

私は次の者をもって、下記の入札に関する権限の一切を委任いたします。

委任者 住所

氏名

印

受任者 氏名

印

記

件名 中部下水処理場脱水汚泥運搬・処分業務委託その1

(様式第9号)

[記載例]

委任状

令和 〇〇年 〇〇月 〇〇日

新潟市長様

私は次の者をもって、下記の入札に関する権限の一切を委任いたします。

委任者 住所 〇〇県〇〇市〇〇区
〇〇町〇〇丁目〇〇番〇〇号

社判と代表者のそれぞれを押印します。
印影は新潟市競争入札参加資格登録での
届出使用印としてください。

氏名 △△△△株式会社
代表取締役 社判 〇〇



受任者 氏名 〇〇 〇〇



記

件名 中部下水処理場脱水汚泥運搬・処分業務委託その1

(様式第10号) [単独・共同企業体用]

入札辞退届

新潟市長様

件名: 中部下水処理場脱水汚泥運搬・処分業務委託その1

辞退理由 (出来るだけ詳しく記入して下さい。)

令和 年 月 日

(共同企業体の場合は共同企業体名)

住所

(共同企業体の場合は代表者)

商号又は名称

代表者氏名

印

(様式第 1 1 - 1 号) [単独企業用]

見 積 内 訳 書

令和 年 月 日

新潟市長 様

所在地

商号又は名称

代表者氏名

印

担当者所属

【単位：円】

費 目	R5. 1～R5. 12
	1 トン当りの単価
1 収集運搬業務費 (諸経費含む)	
2 脱水汚泥処分業務費 (諸経費含む)	
合 計	

※ 消費税及び地方消費税を含まない額である。

(様式第 1 1 - 2 号) [共同企業体用]

見 積 内 訳 書

令和 年 月 日

新潟市長 様

(共同企業体の名称所)

(代表企業)

所在地

商号又は名称

代表者氏名

印

担当者所属

【単位：円】

費 目	R5. 1～R5. 12
	1 トン当りの単価
1 収集運搬業務費 (諸経費含む)	
2 脱水汚泥処分業務費 (諸経費含む)	
合 計	

※ 消費税及び地方消費税を含まない額である。

(様式第 1 2 号)

産業廃棄物（汚泥）運搬業務に係る車両届出書

新潟市長 中原 八一 様

委託番号 中委第 10 号
調達サービス名 中部下水処理場脱水汚泥運搬・処分業務委託その 1

申請人住所

電話番号

氏名

印

(法人にあつては名称及び代表者の氏名)

(共同企業体にあつては運搬業務を担う企業の名称及び代表者の氏名)

中部下水処理場脱水汚泥運搬・処分業務委託その 1 に係る運搬業務について専用使用する車両を、下記のとおり届出いたします。

記

車両の種類	自動車登録番号	最大積載量	備考

※この用紙の記入欄で足りない場合は、コピーするなどして追加してください。

(様式第 1 3 号)

質 疑 書

令和 年 月 日

所 在 地
商号又は名称
代表者氏名 (押印不要)
(担当者)
(F A X)
(電子メール)

- 1 公告番号 新潟市契約公告第 102 号
- 2 調達サービス名 中部下水処理場脱水汚泥運搬・処分業務委託その 1

質 疑 事 項

(様式第14号)

令和 年 月 日

中部下水処理場で発生する産業廃棄物（脱水汚泥）の本契約における運搬・処分（最終処分先を含む）計画書

新潟市長様

代表者氏名

所在地

T E L

担当者所属

担当者氏名

T E L

電子メール

(共同企業体にあつては、代表企業の代表者氏名、所在地等を記載すること)

件名：中部下水処理場脱水汚泥運搬・処分業務委託その1

入札説明書4(2)⑦に規定する、中部下水処理場で発生する産業廃棄物（脱水汚泥）の本契約における運搬・処分（最終処分先を含む）計画を、次のとおりとしましたので届け出ます。

1. 収集・運搬の計画

整理番号	収集・運搬する業者名	許可番号	① 運搬起点の地名 ② 運搬終点の地名	備考
1			① ②	
2			① ②	

2. 処分の計画

整理番号	処分する業者名	①処分方法 ②許可番号 ③能力	処分施設の所在地	備考
1		① ② ③		

3. 最終処分の計画

整理番号	処分する業者名	①処分方法 ②許可番号 ③能力	処分施設の所在地	備考※
1		① ② ③		

※入札公告日時点で炭化物についての処分契約がある場合は「契約有り」、過去に当該契約を締結していた実績があり且つ本委託業務開始日までに契約の締結が見込まれる場合は、「契約調整済み」の何れかを備考欄に記入してください。

また、入札公告日時点において契約を締結していること又は過去に契約を締結していた実績を証明する書類（契約書写し等）を添付してください。

※この用紙の記入欄で足りない場合は、コピーするなどして追加してください。

業務委託契約条項

(総則)

- 第1条 甲及び乙は、この契約条項（契約書を含む。以下同じ。）に基づき、仕様書等（別添の仕様書、見本、図面、明細書及びこれらの図書に対する質問回答書をいう。以下同じ。）に従い、日本国の法令及び新潟市の条例・規則等を遵守し、この契約（この契約条項及び仕様書等を内容とする契約をいう。以下同じ。）を履行しなければならない。
- 2 乙が委託された業務内容を履行するために必要な一切の手段については、この契約に特別の定めがある場合を除き、乙がその責任において定める。
 - 3 乙は、この契約の履行に関して知り得た秘密を漏らしてはならない。この契約が終了し、又は解除された後も同様とする。
 - 4 乙は、この契約の履行に関して個人情報を取り扱う場合は、個人情報の保護に関する法律（平成15年法律第57号）及び新潟市個人情報保護条例（平成13年新潟市条例第4号）を遵守し、個人の権利及び利益を侵害することのないよう個人情報を適正に扱わなければならない。
 - 5 この契約条項に定める請求、通知、報告、申出、承諾及び解除は、書面により行わなければならない。
 - 6 この契約と他の契約（甲及び乙間の合意を指し、その名称を問わない。）の条項に矛盾があれば、この契約が優先する。
 - 7 この契約の履行に関して甲乙間で用いる言語は、日本語とする。
 - 8 この契約条項に定める金銭の支払に用いる通貨は、日本円とする。
 - 9 この契約の履行に関して甲乙間で用いる計量単位は、仕様書等に特別の定めがある場合を除き、計量法（平成4年法律第51号）の定めるところによるものとする。
 - 10 この契約における期間の定めについては、民法（明治29年法律第89号）、商法（明治32年法律第48号）及び政府契約の支払遅延防止等に関する法律（昭和24年法律第256号）の定めるところによるものとする。
 - 11 この契約は、日本国の法令に準拠するものとする。
 - 12 この契約に係る訴訟については、甲の所在地を管轄する裁判所をもって合意による専属的管轄裁判所とする。

(契約の保証)

- 第2条 乙は、この契約締結と同時に、次の各号のいずれかに掲げる保証を付さなければならない。ただし、第4号の場合においては、履行保証保険契約の締結後、速やかにその保険証券を甲に寄託しなければならない。
- (1) 契約保証金の納付
 - (2) 契約保証金に代わる担保となる有価証券等の提供
 - (3) この契約による債務の不履行により生ずる損害金の支払を保証する銀行又は甲が確実と認める金融機関の保証
 - (4) この契約による債務の不履行により生ずる損害を填補する履行保証保険契約の締結
- 2 前項各号の金員は、契約金額の100分の10以上としなければならない。なお単価契約の場合、契約金額は「契約単価に予定数量を乗じた額」とする。
- 3 第1項の規定により、乙が同項第2号又は第3号に掲げるいずれかの保証を付したときは、当該保証は契約保証金に代わる担保の提供として行われたものとし、同項第4号に掲げる保証を付したときは契約保証金の納付を免除する。
- 4 第1項の規定にかかわらず、この契約が新潟市契約規則（昭和59年新潟市規則第24号）第34条第3号、第4号、第6号又は第7号のいずれかに該当するときは、第1項各号に掲げる保証を付すことを免除する。
- 5 甲は、乙がこの契約の履行をしたときは、速やかに、第1項の規定により納付を受けた契約保証金又は同項の規定により寄託を受けた有価証券等若しくは金融機関等の保証書を乙に返還しなければならない。

(委託内容)

第3条 乙の事業範囲は以下のとおりであり、乙はこの事業範囲を証する者として、許可証の写しを甲に提出し、本契約書に添付する。なお、許可事項に変更があったときは、乙は速やかにその旨を甲に通知するとともに、変更後の許可証の写しを甲に提出し、本契約書に添付する。

◎収集運搬に関する事業範囲

許可都道府県・政令市：_____

許可の有効期限：_____

事業範囲：_____

許可の条件：_____

許可番号：_____

◎処分に関する事業範囲

許可都道府県・政令市：_____

許可の有効期限：_____

事業区分：_____

産業廃棄物の種類：_____

許可の条件：_____

許可番号：_____

2 甲が、乙に収集・運搬及び処分を委託する産業廃棄物の種類、数量及び契約単価は、次のとおりとする。

収集運搬・処分に関する種類、数量及び契約単価

種類 : 汚泥

数量(推定総量) : 約300トン/月

単価(税抜) : _____

3 乙は、甲から委託された前項の産業廃棄物を次のとおり処分する。

事業場の名称：_____

所在地：_____

処分の方法：_____

施設の処理能力：_____

4 甲から、乙に委託された産業廃棄物の最終処分を次のとおりとする。

最終処分先番号	事業場の名称	所在地	処分方法	施設の処理能力

5 乙は、甲から委託された産業廃棄物の積替えを行わない。

6 輸入廃棄物：無

(適正処理に必要な情報の提供)

第4条 甲は、産業廃棄物の適正な処理のために必要な以下の情報を、あらかじめ書面をもって乙に提供しなければならない。以下の情報を具体化した「廃棄物データシート」(環境省の「廃棄物情報の提供に関するガイドライン」(第2版)を参照)の項目を参考に書面の作成を行うものとする。

ア 産業廃棄物の発生工程

イ 産業廃棄物の性状及び荷姿

ウ 腐敗、揮発等性状の変化に関する事項

エ 混合等により生ずる支障

オ 日本工業規格 C0950 号に規定する含有マークが付された廃製品の場合には、含有マーク表示に関する事項

カ その他取扱いの注意事項

2 甲は、委託契約期間中、適正な処理及び事故防止並びに処理費用等の観点から、委託する産業廃棄物の性状等の変更があった場合は、乙に対し速やかに書面をもってその変更の内容及び程度の情報を通知する。

なお、乙の業務及び処理方法に支障を生ずるおそれのある場合の性状等の変動幅は、製造工程又は産業廃棄物の発生工程の変更による性状の変更や腐敗等の変化、混入物の発生等の場合であり、甲が乙に

通知する変動幅の範囲について、あらかじめ甲乙協議の上、定めることとする。

- 3 甲は、委託する産業廃棄物の性状が書面の情報のとおりであることを確認し、乙に引き渡す容器等に表示する（環境省の「廃棄物情報の提供に関するガイドライン」（第2版）の「容器貼付用ラベル」参照）。
- 4 甲は、委託する産業廃棄物のマニフェストの記載事項は正確にもれなく記載することとし、虚偽又は記載漏れがある場合は、乙は委託物の引き取りを一時停止しマニフェストの記載修正を甲に求め、修正内容を確認の上、委託物を引き取ることとする。
- 5 甲は、次の産業廃棄物について、契約期間内に以下に定めるとおり、公的検査機関又は環境計量証明事業所において「産業廃棄物に含まれる金属等の検定方法」（昭和48年2月環境庁告示第13号）による試験を行い、分析証明書を乙に提示する。

産業廃棄物の種類：汚泥
提示する時期又は回数：適宜

（甲乙の責任範囲）

- 第5条 乙は、甲から委託された産業廃棄物を、その積み込み作業の開始から処分の完了まで、法令に基づき適正に処理しなければならない。
- 2 乙が、前項の業務の過程において法令に違反した業務を行い、又は過失によって甲又は第三者に損害を及ぼしたときは、乙は甲に速やかに報告するものとし、乙においてその損害を賠償し、甲に負担させない。
 - 3 乙が第1項の業務の過程において、第三者に損害を及ぼした場合には、甲の指図又は甲の委託の仕方（甲の委託した産業廃棄物の種類もしくは性状等による原因を含む。）に原因があるときは、甲において賠償し、乙に負担させない。
 - 4 第1項の業務の過程において乙に損害が発生した場合には、甲の指図又は甲の委託の仕方（甲の委託した産業廃棄物の種類もしくは性状等による原因を含む。）に原因があるときは、甲が乙にその損害を賠償する。
 - 5 当該委託業務を行うにあたり第三者との間に紛争を生じた場合は、甲乙協力してその処理、解決に当たるものとする。

（権利義務の譲渡等の制限）

- 第6条 乙は、甲の書面による承諾がなければ、この契約によって生ずる権利又は義務を第三者に譲渡し、若しくは承継させ、又は担保に供してはならない。

（特許権等の使用）

- 第7条 乙は、特許権、実用新案権、意匠権、商標権その他日本国の法令に基づき保護される第三者の権利（以下「特許権等」という。）の対象となっている材料、製造方法等を使用するときは、その使用に関する一切の責任を負わなければならない。ただし、甲がその材料、製造方法等を指定した場合において、仕様書等に特許権等の対象である旨の明示がなく、かつ、乙がその存在を知らなかったときは、甲は、その使用に関して要した費用を負担しなければならない。

（再委託の禁止）

- 第8条 乙は、第三者に対し、業務の全部又は一部を再委託してはならない。ただし、あらかじめ甲の書面による承諾を受けたときはこの限りでない。
- 2 乙は、前項ただし書に基づき再委託を行うときは、再委託先の名称及び再委託する業務の内容を書面により甲に通知するものとする。
 - 3 乙は、第1項ただし書に基づき再委託を行う場合は、再委託先をしてこの契約に定める乙の義務と同等の義務を遵守させるものとし、再委託先が当該義務に違反したときは、再委託先による当該義務違反は乙の違反とみなして、その一切の責任を負うものとする。

（履行の監督）

- 第9条 甲は、契約の履行中において、その適正な履行を確保するため、業務の実施状況について随時立会いその他の方法により監督し、又は乙に対して所要の報告若しくは資料の提出を求め、又は必要な指示

をすることができる。

(一般的損害)

第10条 業務の実施に伴い生じた損害については、乙がその費用を負担する。ただし、その損害の発生が甲の責めに帰すべき事由による場合はこの限りでない。

(第三者に及ぼした損害)

第11条 業務の実施に伴い第三者に損害を及ぼしたときは、乙は甲に速やかに報告するものとし、乙がその損害を賠償しなければならない。ただし、その損害のうち甲の責めに帰すべき事由により生じたものについては、甲が負担する。

2 前項の規定,又はその他の事項について第三者との間に紛争が生じた場合は,甲乙協力してその処理,解決に当たるものとする。

(業務の一時停止)

第12条 乙は甲から委託された産業廃棄物の適正処理が困難となる事由が生じたときには、業務を一時停止するとともに、当該事由の内容及び甲における影響が最小限となる措置を講ずる旨を書面により通知する。なお、前記適正処理が困難となる事由が生じている間においては、甲は乙に対して新たな処理の委託を行わないこととする。

2 甲は乙から前項の通知を受けたときは、速やかに現状を把握した上で、適正な措置を講ずるものとする。

(業務終了報告及び履行届書)

第13条 乙は甲から委託された業務が終了した後、直ちに業務終了報告書を作成し甲に提出する。ただし、業務終了報告書は、収集・運搬業務については、それぞれ運搬区間に応じたマニフェストB2票で、処分業務についてはマニフェストD票で代えることができる。また、業務の成果に関する報告書として履行届書(実施月毎)を速やかに甲に提出しなければならない。

(検査)

第14条 甲は、履行届書を受領したときは、業務の成果について、その日から起算して10日以内に乙の立会いを求めて検査を行うものとし、乙が立ち会わないときは、立会いを得ずにこれを行うことができる。ただし、これらの期間の末日が休日であるときは、その翌日(その翌日が休日であるときは順延した日)を末日とする。

2 甲は、前項の検査に不合格となった業務の成果について、業務の再履行又は委託料の減額を求めることができる。この場合においては、第20条の規定を準用する。

3 乙は、前項により業務の再履行の請求があったときは、甲の指定する期間内にその指示に従いこれを履行しなければならない。この場合においては、前条及び第1項の規定を準用する。

4 第1項(前項後段において準用する場合を含む。)の検査に要する費用は全て乙の負担とする。

(引渡し)

第15条 業務の成果が物の引渡しを伴うものである場合、乙は、成果品を履行場所に納入したときは、直ちにその旨を甲に通知しなければならない。

2 成果品の検査については、前条の規定を準用する。

3 甲は、成果品が前項の検査(第6項の検査をしたときは、同項の検査。以下これらを「検査」という。)に合格したときは、その引渡しを受けるものとする。

4 成果品の所有権は、前項の引渡しを受けた時に、乙から甲に移転するものとする。

5 甲は、検査に不合格となった成果品について、成果品の修補、代替物の納入、不足分の納入又は委託料の減額を乙に求めることができる。この場合においては、第20条の規定を準用する。

6 乙は、前項の成果品の修補、代替物の納入又は不足分の納入をしたときは、直ちにその旨を甲に通知しなければならない。この場合における検査は、第2項の定めるところによるものとし、その後の手続

については、第3項から前項までの規定を準用する。

(不合格品の引取り)

第16条 乙は、検査の結果、不合格とされた成果品については、甲が指定した期間内に、自己の負担により、履行場所から搬出しなければならない。

2 甲は、乙が前項の規定に違反した場合は、乙の負担により、同項の成果品を返送し、又は処分することができる。この場合において、甲は、同項の成果品の滅失、損傷等について責めを負わないものとする。

(委託料の支払)

第17条 乙は、検査に合格したときは、書面をもって当該委託料の支払を請求するものとする。

2 甲は、前項の規定による請求を受けたときは、その日から起算して30日以内に当該委託料を支払わなければならない。

3 甲が第1項の規定による請求を受けた後、その請求の内容の全部又は一部が不当であることを発見したときは、甲は、その事由を明示して、その請求を拒否する旨を乙に通知するものとする。この場合において、その請求の内容の不当が軽微な過失によるものであるときにあっては、当該請求の拒否を通知した日から甲が乙の不当な内容を改めた請求書を受領した日までの期間は、第2項の期間に算入しないものとし、その請求の内容の不当が乙の故意又は重大な過失によるときにあっては、請求があったものとししないものとする。

4 乙は、甲の責めに帰すべき事由により、第2項に規定する期間内に請求金額を支払わなかったときは、当該請求金額に政府契約の支払遅延防止等に関する法律第8条の規定により財務大臣が決定する率を乗じて得た額の遅延利息を請求することができる。

(履行期限の延長)

第18条 乙は、災害その他の乙の責めに帰することができない事由により履行期限までにその義務を履行することができないときは、速やかに、その事由を明記した書面により、甲に履行期限の延長を申し出なければならない。

2 甲は、乙の責めに帰すべき事由により履行期限までに履行することができないときは、履行遅延の事由、履行可能な期限その他必要な事項を明記した書面の提出を求めることができる。

3 前2項に規定する場合において、甲は、その事実を審査し、やむを得ないと認めるときは、甲乙協議の上、履行期限を延長するものとする。

(履行遅滞の場合における違約金等)

第19条 乙の責めに帰すべき事由により履行期限までに業務の履行ができない場合は、甲は、乙に対し、違約金の支払を請求することができる。

2 前項の違約金の額は、特に約定がある場合を除き、甲の指定する日の翌日から検査に合格する日までの間の日数(検査に要した日数を除く。以下「遅延日数」という。)に応じ、遅延日数1日につき契約金額の1,000分の1に相当する額とする。ただし、履行期限までに既に業務の一部を履行しているときは、その部分に相当する委託料の額を契約金額から控除した額を契約金額として計算した額とする。なお単価契約の場合、契約金額は「契約単価に予定数量を乗じた額」とする。

3 第1項の違約金は、委託料の支払時に控除し、又は契約保証金が納付されているときは、これをもって違約金に充てることができる。ただし、この場合において、当該違約金の額に満たないときは、当該額に満つるまでの額の支払を請求するものとする。なお単価契約の場合、契約金額は「契約単価に予定数量を乗じた額」とする。

(契約不適合責任)

第20条 業務の成果が種類、品質又は数量に関してこの契約の内容に適合しないものであるとき(以下「契約不適合」という。)は、甲は、乙に対し、期間を指定して、業務の再履行又は委託料の減額を求めることができる。

- 2 乙が前項の規定による業務の再履行に応じないときは、甲は、乙の負担により第三者に業務を履行させることができる。
- 3 前2項の請求は、契約不適合が甲の責めに帰すべき事由によるものであるときは、することができない。
- 4 甲は、契約不適合を知った時から1年以内にその旨を乙に通知しないときは、第1項及び第2項の請求をすることができない。ただし、乙が履行届書の提出の時に契約不適合を知り、又は重大な過失によって知らなかったときは、この限りでない。
- 5 第1項及び第2項の請求について、民法第562条第1項ただし書は適用しないものとする。
- 6 第1項及び第2項の請求は、甲の乙に対する損害賠償の請求を妨げるものではない。

(契約の変更)

- 第21条 甲は、必要と認めるときは、仕様書等の変更の内容を乙に通知して、仕様書等の内容を変更し、又は契約の履行を中止させることができる。
- 2 前項の場合において、契約金額、履行期間その他の契約内容を変更する必要があるときは、甲乙協議の上、文書をもって定めるものとする。

(甲の解除権)

- 第22条 甲は、乙が次の各号のいずれかに該当する場合は、相当の期間を定めて催告をし、その期間内に履行がないときは、この契約を解除することができる。
- (1) 履行期限までにこの契約を履行しないとき又は履行の見込みがないと認められるとき。
 - (2) 正当な理由がないのに定められた期日までにこの契約の履行に着手しないとき。
 - (3) 乙又はその代理人、支配人その他の使用人が甲の職員の監督又は検査に際してその職務の執行又は指示を拒み、妨げ、又は忌避したとき。
- 2 甲は、乙が次の各号のいずれかに該当する場合は、前項の催告をすることなく、直ちにこの契約を解除することができる。
 - (1) この契約の締結又は履行について、不正があったとき。
 - (2) 一般競争入札又は指名競争入札に参加する者に必要な資格その他この契約の相手方として必要な資格を失ったとき。
 - (3) 自己振出の手形又は小切手が不渡処分を受ける等の支払停止状態となったとき。
 - (4) 差押え、仮差押え、仮処分若しくは競売の申立てがあったとき、又は租税滞納処分を受けたとき。
 - (5) 破産手続開始、会社更生手続開始若しくは民事再生手続開始の申立てがあったとき、又は清算に入ったとき。
 - (6) 解散又は営業の全部若しくは重要な一部を第三者に譲渡しようとしたとき。
 - (7) 下請代金支払遅延等防止法(昭和31年法律第120号)第6条に基づき、中小企業庁長官が公正取引委員会に対して適当な措置を採るべき旨乙に対して請求したとき、又は同法第7条に基づき、公正取引委員会が乙に対して勧告したとき。
 - (8) 前各号に掲げる場合のほか、乙が、監督官庁から営業の許可の取消し、停止等の処分を受け、又は乙の事業に関し、監督官庁から、指導、勧告、命令その他の行政指導を受けたとき。
 - (9) 前各号に掲げる場合のほか、この契約条項の一つにでも違反したとき。
 - 3 甲は、前2項の規定によるほか、必要があるときは、この契約を解除することができる。
 - 4 乙は、第2項各号のいずれかに該当したときは、速やかに甲に報告しなければならない。
 - 5 乙は、第1項及び第2項の規定による契約の解除により損害が生じた場合であっても、甲に損害賠償請求をすることができない。

(長期継続契約における契約の変更又は解除)

- 第22条の2 甲は、契約期間中であっても、この契約を締結した翌年度以降において、この契約に係る歳出予算の減額又は削除があった場合は、この契約を変更又は解除することができる。
- 2 乙は、前項の規定による契約の変更又は解除により損害を受けた場合は、甲に損害賠償請求をするこ

とができない。

(反社会的勢力の排除)

第23条 乙は、甲に対し、次の各号の事項を確約する。

(1) 自らが、暴力団、暴力団員、暴力団員でなくなった時から5年を経過しない者、暴力団準構成員、暴力団関係企業、総会屋等、社会運動等標ぼうゴロ、政治活動等標ぼうゴロ、特殊知能暴力集団、その他これらに準ずる者（以下総称して「反社会的勢力」という。）ではないこと。

(2) 反社会的勢力と次の関係を有していないこと。

ア 自ら若しくは第三者の不正の利益を図る目的又は第三者に損害を与える目的をもって反社会的勢力を利用していると認められる関係

イ 反社会的勢力に対して資金等を提供し、又は便宜を供与するなど反社会的勢力の維持、運営に協力し、又は関与している関係

ウ 反社会的勢力が経営を支配していると認められる関係

エ 反社会的勢力が経営に実質的に関与していると認められる関係

(3) 自らの役員（取締役、執行役、執行役員、監査役、会計参与、理事、監事、相談役、会長その他名称を問わず、経営に実質的に関与している者をいう。）が反社会的勢力ではないこと、及び反社会的勢力と社会的に非難されるべき関係を有していないこと。

(4) 反社会的勢力に自己の名義を利用させ、この契約を締結するものでないこと。

(5) 自ら又は第三者を利用してこの契約に関して次の行為をしないこと。

ア 暴力的な要求行為

イ 法的な責任を超えた不当な要求行為

ウ 取引に関して、脅迫的な言動をし、又は暴力を用いる行為

エ 風説を流布し、偽計又は威力を用いて相手方の業務を妨害し、又は信用を毀損する行為

オ この契約に係る資材又は原材料の購入契約その他の契約に当たり、その相手方が反社会的勢力に該当することを知りながら、その相手方と契約を締結したと認められる行為

カ この契約に関して、反社会的勢力を資材又は原材料の購入契約その他の契約の相手方としていた場合（オに該当する場合を除く。）であって、甲から当該契約の解除を求められたにもかかわらず、これに従わない行為

キ その他アからカに準ずる行為

2 乙について、次の各号のいずれかに該当した場合には、甲は、何らの催告を要せずして、この契約を解除することができる。

(1) 前項第1号から第3号の確約に反したことが判明した場合

(2) 前項第4号の確約に反し契約をしたことが判明した場合

(3) 前項第5号の確約に反した行為をした場合

3 前項の規定によりこの契約が解除された場合には、乙は、甲に対し、甲の被った損害を賠償するものとする。

4 乙は、第2項の規定による契約の解除により損害が生じた場合であっても、甲に損害賠償請求をすることができない。

(談合その他不正行為による解除)

第24条 甲は、乙がこの契約に関し次の各号のいずれかに該当する場合は、催告をすることなく、直ちにこの契約を解除することができる。

(1) 公正取引委員会が、乙に違反行為があったとして私的独占の禁止及び公正取引の確保に関する法律（昭和22年法律第54号。以下「独占禁止法」という。）第49条に規定する排除措置命令又は独占禁止法第62条第1項に規定する納付命令が確定したとき（独占禁止法第77条の規定により当該処分取消しの訴えが提起された場合を除く。）。

(2) 乙が独占禁止法第77条の規定により前号の処分取消しの訴えを提起し、当該訴えについて棄却又は却下の判決が確定したとき。

- (3) 乙(乙が法人の場合にあつては、その役員又は使用人)について刑法(明治40年法律第45号)第96条の6又は同法第198条の規定による刑が確定したとき。
- 2 乙は、前項の規定による契約の解除により損害が生じた場合であっても、甲に損害賠償請求をすることができない。

(解除に伴う措置)

- 第25条 乙は、甲が第22条第1項若しくは第2項又は第24条の規定により契約を解除した場合、業務の履行の前後にかかわらず、契約金額の10分の1に相当する額の違約金を甲の指定する期間内に支払わなければならない。なお単価契約の場合、契約金額は「契約単価に予定数量を乗じた額」とする。
- 2 第22条第1項の規定により契約保証金の納付又はこれに代わる担保の提供が行われているときは、甲は、当該契約保証金又は担保をもって違約金に充当することができる。
- 3 第1項の規定は、甲に生じた損害の額が同項の違約金の額を超える場合において、その超える分につき甲が乙に請求することを妨げるものではない。
- 4 甲又は乙から契約を解除した場合においては、この契約に基づいて甲から引き渡しを受けた産業廃棄物の処理が未だに完了していないものがあるときは、乙又は甲は、次の措置を講じなければならない。
- (1) 乙の義務違反により甲が解除した場合
- ア 乙は、解除された後も、その産業廃棄物に対する本契約に基づく乙の業務を遂行する責任は免れないことを承知し、その残っている産業廃棄物についての収集・運搬及び処分の業務を自ら実行するか、もしくは甲の承諾を得た上、許可を有する別の業者に自己の費用をもって行わせなければならない。
- イ 乙が他の業者に委託する場合に、その業者に対する報酬を支払う資金がないときは、乙はその旨を甲に書面をもって通知し、資金のないことを明確にしなければならない。
- ウ 上記イの場合、甲は、当該業者に対し、差し当たり、甲の費用負担をもって、乙のもとにある未処理の産業廃棄物の収集・運搬及び処分を行わしめるものとし、その負担した費用等を、乙に対して償還を請求することができる。
- (2) 甲の義務違反により乙が解除した場合
- 乙は甲に対し、甲の義務違反による損害の賠償を請求するとともに、乙のもとにある未処理の産業廃棄物を、甲の費用をもって当該産業廃棄物を引き取ることを要求し、もしくは乙の費用負担をもって甲方に運搬した上、甲に対し当該運搬の費用を請求することができる。

(賠償額の予定)

- 第26条 乙は、この契約に関して第24条第1項各号のいずれかに該当するときは、業務の履行の前後及び甲が契約を解除するか否かにかかわらず、契約金額の10分の2に相当する額の賠償金を支払わなければならない。なお単価契約の場合、契約金額は「契約単価に予定数量を乗じた額」とする。ただし、次の各号のいずれかに該当する場合は、賠償金の支払を免除するものとし、この契約が終了した後も同様とする。
- (1) 第24条第1項第1号及び第2号に掲げる場合において、処分の対象となる行為が、独占禁止法第2条第9項に基づく不公正な取引方法(昭和57年6月18日公正取引委員会告示第15号)第6項に規定する不当廉売に該当する場合その他甲が特に認めるとき。
- (2) 第24条第1項第3号に掲げる場合において、刑法第198条の規定による刑が確定したとき。
- 2 前項の規定は、甲に生じた損害の額が同項の賠償金の額を超える場合において、その超える分につき甲が乙に請求することを妨げるものではない。
- 3 前2項の場合において、乙が共同企業体、コンソーシアム等であり、既に解散されているときは、甲は、乙の代表者であった者又は構成員であった者に賠償金の支払を請求することができる。この場合において、乙の代表者であった者及び構成員であった者は、共同連帯して前2項の額を甲に支払わなければならない。

(乙の解除権)

- 第27条 乙は、甲の責めに帰すべき事由又は災害その他のやむを得ない事由により契約の履行をすることができなくなったときは、甲にこの契約の変更若しくは解除又は履行の中止の申出をすることができ

る。

- 2 甲は、前項の規定による申出があったときは、契約を変更し、若しくは解除し、又は契約の履行を中止することができる。
- 3 乙は、甲の責めに帰すべき事由による契約の解除によって損害が生じたときは、甲に損害賠償の請求をすることができる。

(危険負担)

第28条 成果品の引渡し前に生じた成果品の滅失、損傷等については、乙が危険を負担する。

- 2 第14条の検査に合格する前（成果品の引渡しを伴う場合は、第15条の引渡しの前）に生じた災害その他の甲乙いずれの責めにも帰することができない事由によって業務が履行できなくなったときは、甲は、この契約を解除することができる。この場合において、甲は、委託料の支払を拒むことができる。

(費用の負担)

第29条 この契約の締結に要する一切の費用は、乙の負担とする。

(反社会的勢力からの不当介入等に対する措置)

第30条 乙は、この契約の履行に当たり反社会的勢力から不当な介入（契約の適正な履行を妨げることをいう。）又は不当な要求（事実関係及び社会通念に照らして合理的な事由が認められない不当又は違法な要求をいう。）（以下これらを「不当介入等」という。）を受けたときは、直ちに甲に報告するとともに警察に届け出なければならない。

- 2 甲は、乙が不当介入等を受けたことによりこの契約の履行について遅延が発生するおそれがあると認めるときは、甲乙協議の上、履行期限の延長その他の措置をとるものとする。

(疑義の決定)

第31条 この契約に関し疑義が生じたときは、甲乙協議の上、決定するものとする。

中委 第 10 号 中部下水処理場脱水汚泥運搬・処分業務委託その 1 仕様書

(目的)

第 1 条 この仕様書は、新潟市中部下水処理場で発生する産業廃棄物（脱水汚泥）について、新潟市中部下水処理場に係る廃棄物の処理及び清掃に関する法律第 12 条第 9 項の規定に基づく産業廃棄物処理計画書を達成することを目的として、新潟市（以下「甲」という。）が発注する中部下水処理場脱水汚泥運搬・処分業務委託その 1（以下「業務」という。）に適用するものであり、甲及び受託者（以下「乙」という。）が業務を適正かつ円滑に実施するため必要な事項を定めるものである。

(業務内容)

- 第 2 条 乙は、新潟市中部下水処理場で発生する産業廃棄物（脱水汚泥）をセメント製造施設（以下「処分先」という。）にて適正かつ安定的にセメント原料として再生する。
- 乙は、新潟市中部下水処理場で発生する産業廃棄物（脱水汚泥）を、新潟市中部下水処理場からセメント製造施設まで適正かつ遅滞なく運搬する。
 - 乙は、本条第 1 項の実施にあたり必要とされる協議、事務手続等を実施しなければならない。
 - 乙は、事務手続等の一環として甲が交付した産業廃棄物管理票（以下「マニフェスト」という。）の引き継ぎ及び甲への送付等について、適切に管理し実施するものとする。
 - 履行場所は、新潟市中央区太右エ門新田 1422 番地 3（新潟市中部下水処理場内）、受託者の処分施設ほか。

(履行期間)

第 3 条 履行期間については下記のとおりである。
令和 5 年 1 月 1 日から令和 5 年 1 2 月 3 1 日まで

(産業廃棄物の受渡場所)

- 第 4 条 産業廃棄物（脱水汚泥）の受渡場所は、新潟市中部下水処理場内の No.1 ケーキ貯留ホップ及び No.2 ケーキ貯留ホップ（共に容量 20 m³）とする。
- 甲又は甲の指定する新潟市中部下水処理場維持管理業務委託受託者の操作により、前項で規定した受渡場所にて運搬車両に産業廃棄物（脱水汚泥）を積込むものとする。

(産業廃棄物の種類、性状、予定数量)

- 第 5 条 新潟市中部下水処理場にて発生する産業廃棄物（脱水汚泥）の種類及び性状は、次に示すとおりとする。
- 産業廃棄物の種類は、汚泥である。
 - 含水率は、概ね 60% である。
 - 廃棄物の処理及び清掃に関する法律施行令第 2 条の 4 第 5 項に定める特定有害産業廃棄物には該当しない。
 - 月間の委託予定数量は、約 300 トン（新潟市中部下水処理場の運転状況及び他処分先への搬出状況等により増減の可能性はある。）である。
総量：約 300 トン × 12 か月（契約期間） = 約 3,600 トン
 - 1 日当たりの最大委託予定数量は、約 40 トンである。

(産業廃棄物の搬出日及び搬出時間)

第6条 新潟市中部下水処理場から産業廃棄物(脱水汚泥)を搬出する時間については、原則として次に示すとおりとする。ただし、甲の指示により搬出時間等を変更する場合は、甲の指示によるものとする。

- 一 原則として、日曜日、祝祭日を除く毎日を対象とし1日当たり4台以下の搬出とする。ただし、大型連休及び年末年始期間については一定量を搬出することがある。
- 二 搬出時間は、原則として午前7時30分頃から午後3時30分頃の間とし、詳細については甲乙協議のうえ決定する。

(運搬車両)

第7条 産業廃棄物(脱水汚泥)の運搬に使用する車両は、産業廃棄物の運搬許可車両(関係各県・市許可)であり、かつ、雨水の浸入及び汚泥の飛散防止並びに臭気の拡散抑制のため、荷台に以下の対策が施された車両とすること。

- 一 密閉型自動シート車、密閉蓋式構造車又は全面シート掛けが施された車両
 - 二 荷台アオリ開放部に防水パッキンを有する車両
 - 三 アオリ部のロック方式が、自動・手動による2重である車両
- 2 乙は、前項の規定のほか、産業廃棄物(脱水汚泥)の搬出元である新潟市中部下水処理場(甲)と協議の上、了解を得た形状の車両を使用すること。また、使用する車両の車種、車両番号、規格等を記載した「車輛届出書」を甲に提出しなければならない。
- 3 産業廃棄物(脱水汚泥)の運搬に使用する車両は原則として当該ホッパ室へ入庫可能な大型車とし、1台当たりの汚泥の引き渡し量は約10トンとする。(車両サイズ等については別紙ホッパ図参照)

(数量の確認)

第8条 引き渡し数量の確認は、乙のトラックスケール(計量検定済、最小目盛10kg)を用いて行うものとし、その計量結果はマニフェストに記載され乙に交付されるものとする。

- 2 乙は、収集運搬が完了した日から10日以内に必要事項を記載の上、マニフェスト等を甲に提出するものとする。

(委託料の支払)

第9条 乙は、すみやかに業務終了報告書を作成し、甲に提出するものとする。ただし、業務終了報告書は、各業務範囲に係るマニフェストの提出をもって代えることができる。また、業務の成果に関する報告書として履行届書(実施月毎)を速やかに甲に提出しなければならない。

- 2 甲が前項の報告等を適正と認めたときは、乙は甲に対して委託料の支払いを請求するものとする。
- 3 マニフェストに記載する数量をもとに当該月に運搬した量を集計し、その数量に単価を乗じた金額をもって委託料の請求額とする。ただし、1円未満は切捨てるものとする。
- 4 甲は、前項の委託料の請求を受理した日から30日以内に委託料を支払うものとする。

(搬出場所の現場確認等)

第10条 乙は、業務を開始するまでに、搬出場所の現場注意事項、搬出手順等の確認のための事務内容について事前に甲と協議を行うものとする。

(公害の防止)

第11条 乙は、その業務の実施にあたり公害の発生を認めた時は、直ちに適切な措置を講ずるとともに甲に報告するものとする。

2 前項の事態により第三者に損害を与えたときは、乙は自己の責任においてこれを解決しなければならない。

(調査等)

第12条 甲は、必要があると認めるときは、乙の業務の実施状況及び最終処分状況について随時調査を行い、乙に対して所要の報告、資料の提出及び必要な事項を指示することができるものとする。

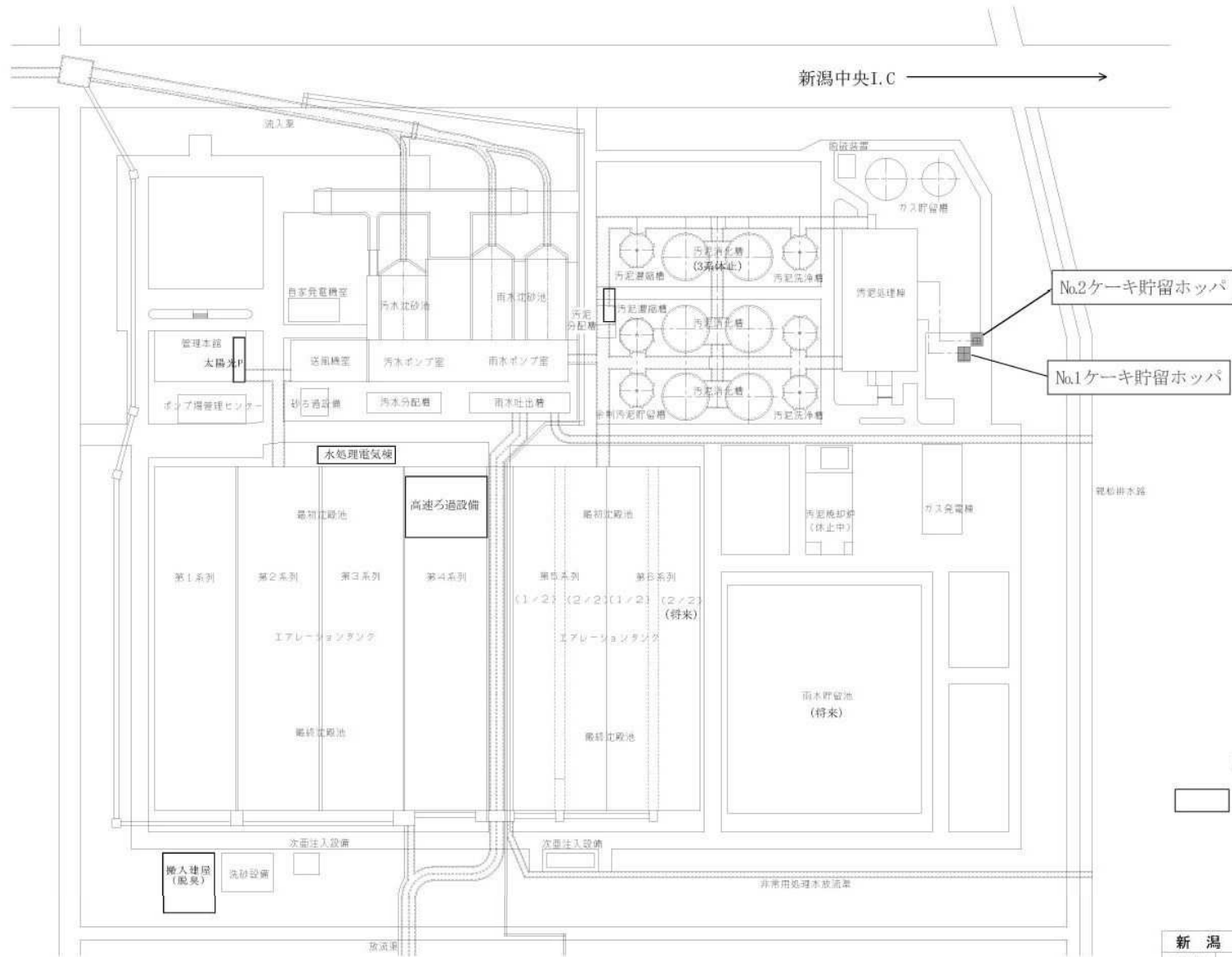
(法令の遵守)

第13条 業務の履行にあたっては、廃棄物の処理及び清掃に関する法律、道路交通法、日本国における関係法令等に従い適切に行うものとする。

(その他)

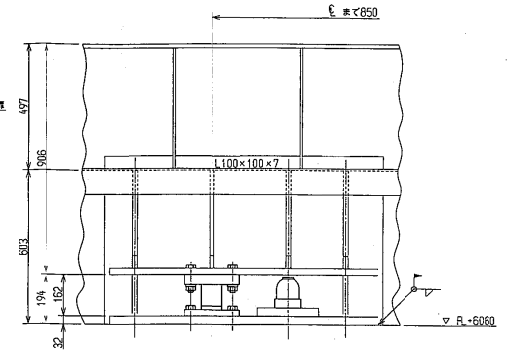
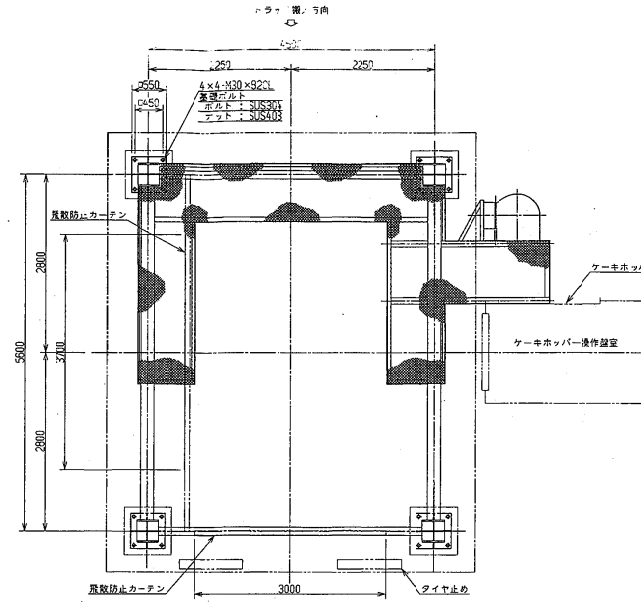
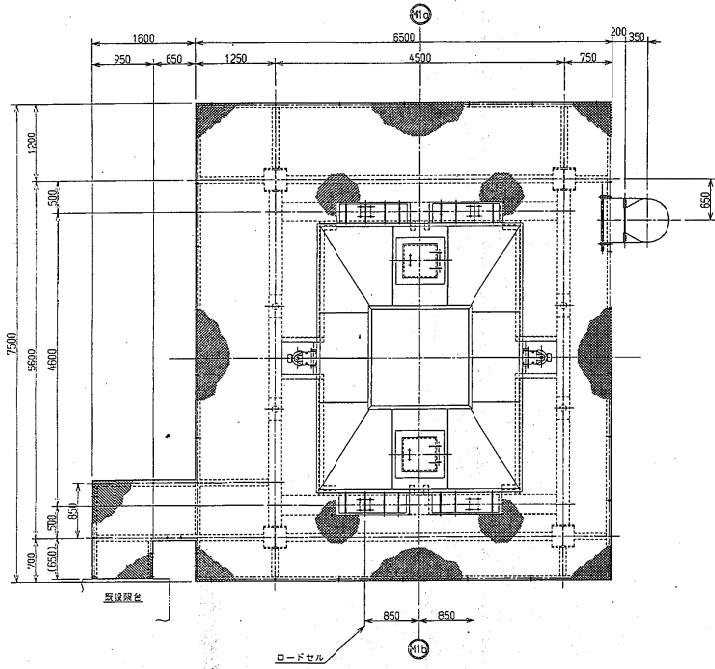
第14条 契約終了後、この契約に関する業務評価をいたします。

新潟市中部下水処理場一般平面図 S=1/1000

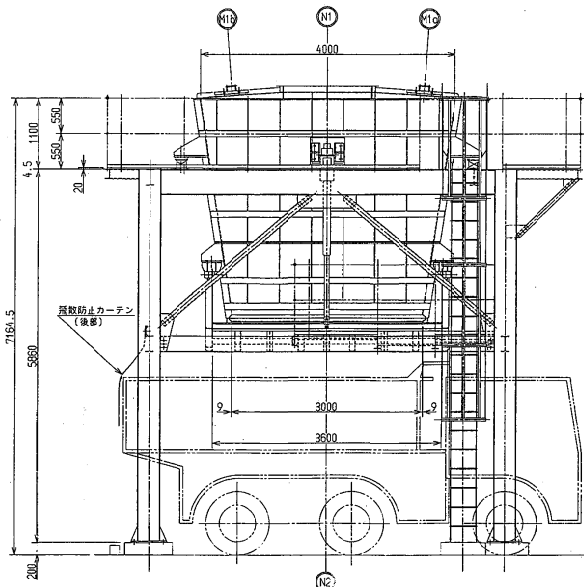
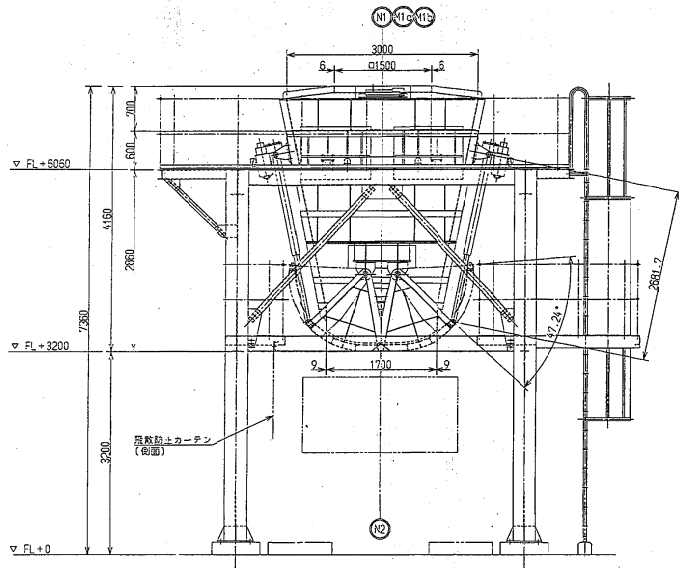


新潟市公共下水道					
工事名					
図面名称	一般平面図				
縮尺	1/1000	調査			
補正		年月日			
補佐		橋長	設計	図面	
				番号	
新潟市下水道部下水道管理センター施設管理課					

No.1 ケーキ貯留ホッパ



ロードセル取付図



ノズル一覧表				
行号	大きさ	名称	個数	備考
N1	φ1500	ケーキ入口ノズル	1	
N2	1700x3000	ケーキ排出口	1	
M1	φ500	マンホール	2	

仕様仕様	
外側	基礎調整 1種ケレン
	一次プライマー 有機質ジシクソキサプライマー 1回
	下塗(1) 塩化ゴム系下塗塗料 1回
	下塗(2) 塩化ゴム系下塗塗料 1回
現場	中塗 塩化ゴム系下塗塗料 1回
	上塗 塩化ゴム系下塗塗料 1回
内側	仕上げ色 1J5Y 6/2
	基礎調整 1種ケレン
	一次プライマー 有機質ジシクソキサプライマー 1回
	下.中.上塗 塩化ゴム系下塗塗料 3回

仕様	
製品名称	No.1 ケーキホッパー
型式	典型電動カットゲート式
主寸法	上部 3000x4000 下部 1700x3000x4150 [※]
容量	有効 20 [※]
取扱等級	下水戻水ケーキ
速度	常速
材質	SS400+内面タールエポキシ塗膜
重量	約 24500kg (空重量: 約 6500kg)
高さ	1基
付属品	モートルリリンドー: 2台
	型式: DG04T-10J
	電力: 4000kw
	電動機 2.2kw x 4φ x 400V x 50Hz
	ストローク: 1000 ^{mm}
	ロードセル: 20ton用 4点支持
	油圧ジャッキ: 10ton x 4台
	照台: 1式
	取付脚柱(コンクリート): 1式
	現場検査機: 1式
	真中給油装置: 1式
	ケーキカセット装置: 1式

部番	名称	材質	備註	数量	検査
NO.	PARTICULARS	MAT'L	REMARKS	QUANTY	DATE
検査	検査	検査	検査	検査	検査
APPROVED BY	CHECKED BY	DESIGNED BY			

中部下水処理場
汚泥処理施設機械設備工事
No.1 ケーキホッパー
組立図

新 潟 市 政 庁

図 号 G C 0 0 3 1 0

月島機械株式会社
TSUKISHIMA KIKAI CO., LTD.

B007043	AD	1	1	1
二事案号	製図	検査	承認	発行
322	322	322	322	322

△				
△	H12.12.14	技士	田中 浩吉	
△				
△				

【参考】

産業廃棄物処理計画書 添付資料

④産業廃棄物の一連の処理工程

【中部下水処理場】

