

入札公告

下記のとおり一般競争入札を行いますので、地方自治法施行令（昭和22年政令第16号）第167条の6及び新潟市契約規則（昭和59年新潟市規則第24号）第8条の規定に基づき公告します。

令和6年6月24日

新潟市長 中原 八一

1 入札に付する事項

(1) 品名	小型動力ポンプ積載車(軽自動車デッキタイプ・小型動力ポンプ付)
(2) 品質・規格・数量など	仕様書のとおり 3台
(3) 契約の条項を示す場所	新潟市財務部契約課
(4) 入札日時・場所	令和6年7月17日 午後1時30分 新潟市役所本館2階契約課入札室
(5) 履行期限・履行場所	令和7年3月12日まで 新潟市消防局(新潟市中央区鐘木257番地1)
(6) 入札保証金	新潟市契約規則第10条第2号により免除
(7) 入札を無効とする場合	新潟市契約規則第17条第1項の規定に該当するときは無効とし、入札者が談合その他不正な行為をしたと認められる場合はその入札の全部を無効とします。
(8) 入札を中止とする場合	新潟市契約規則第19条第1項の規定に該当する場合には、入札を中止することがあります。
(9) 談合情報等により公正な入札が行われないおそれがあるときの措置	談合情報等により、公正な入札が行われないおそれがあると認められるときは、入札期日を延期し、または取りやめることがあります。
(10) 契約保証金	新潟市契約規則第33条及び第34条の規定によります。
(11) 予定価格	公表しません。

(13) 契約締結について議会の議決を要するための仮契約	無
(14) その他特記事項	

2 入札参加資格の要件

- (1) 新潟市内に本社（店）、支店または営業所があり、かつ、当該本支店等が本市の競争入札参加資格者名簿（物品）に登載されている者
- (2) 地方自治法施行令第167条の4第1項の規定に該当しない者
- (3) 新潟市競争入札参加有資格業者指名停止等措置要領の規定に基づく指名停止措置を受けていない者
- (4) 新潟市競争入札参加有資格業者指名停止等措置要領の別表第2の9の措置要件に該当しない者
- (5) 「メンテナンス対応等証明書」（別紙1）を提出できるものであること。
- (6) 仕様書に記載の同等以上の性能を有する調達を提案する場合、「同等品申請書」（別紙2）を提出できるものであること。

3 入札の参加手続

一般競争入札に参加を希望する場合、次により申請してください。なお、入札参加申請者名は入札終了まで公表しません。

- (1) 提出書類 一般競争入札参加申請書（別記様式第2号） 2部
メンテナンス対応等証明書（別紙1） 1部
同等品申請書（別紙2）（上記2（6）に該当する場合のみ） 1部
- (2) 提出先 新潟市財務部契約課物品契約係
〒951-8550 新潟市中央区学校町通1番町602番地1
新潟市役所本館2階
電話 025-226-2213
FAX 025-225-3500
- (3) 提出方法 持参又は郵送
- (4) 申請期限 令和6年7月8日
- (5) 受付期間 入札公告の日から申請期限の日の午前9時～午後5時（土・日・祝日を除く）

4 質疑書の提出について

説明会を開催しませんので、質疑事項がある場合は、次により質疑書を提出してください。

- (1) 様式 別紙様式に準じて作成してください。

- (2) 提出期限 令和6年7月1日
- (3) 提出先 3(2)に同じ
- (4) 提出方法 ファクシミリのみとします。
- (5) 回答日 令和6年7月5日まで
- (6) 回答方法 個別にファクシミリにて回答するほか、入札控室に掲示及びホームページへ掲載します。
- (7) その他 電話での受付は一切行いません。
質疑書には、正確な番号及び件名を記入してください。また、返信用ファクシミリ番号を必ず記入してください。

5 入札時の注意事項

- (1) 入札参加申請後に入札を辞退する場合は、書面で届け出てください。
- (2) 入札時間に遅れた場合は、入札に参加できません。
- (3) 入札場所に入室できるのは、入札参加申請者毎に原則1名とします。
- (4) 代理人が入札する場合は、委任状を提出してください。
- (5) 落札者の決定に当たっては、入札書に記載された金額に当該金額の100分の10に相当する額を加算した金額（当該金額に1円未満の端数があるときは、その端数の金額を切り捨てた金額）をもって落札者の入札価格とします。入札参加申請者は、消費税にかかる課税業者であるか免税業者であるかを問わず、見積もった契約希望金額の110分の100に相当する金額を入札書に記載してください。なお、入札金額の訂正は無効とします。
- (6) 予定価格の制限に達した価格の入札がないときは、再度入札を一回行います。再度入札の方法については、別途指示します。ただし、初度入札で無効とされた者、失格となった者及び最低制限価格を設けたときであって最低制限価格未満の入札を行った者は、再度入札に参加できません。
- (7) 予定価格の制限の範囲内で最低の価格を提示した者が2者以上ある場合は、くじ引きで落札者を決定します。

6 落札者の決定

落札者が決定したときは、直ちにその旨を落札者に通知するとともに速やかに公表します。

ただし、落札者と決定した者が契約締結までの間に指名停止を受けた場合は、落札決定を取り消し、仮契約を締結していた場合は、本契約を締結しないものとします。

別記様式第2号

一般競争入札参加申請書

年 月 日

(宛先) 新潟市長

申請者

郵便番号

所在地

商号又は名称

代表者氏名

(押印不要)

担当者

(電話番号)

(FAX番号)

下記入札の参加資格要件を満たしており、入札に参加したいので、新潟市物品に関する一般競争入札実施要綱第5条第1項の規定により申請します。

記

公告年月日	令和6年6月24日
番号	新潟市公告第300号
品名	小型動力ポンプ積載車(軽自動車デッキタイプ・小型動力ポンプ付)

メンテナンス対応等証明書

調達物品名【小型動力ポンプ積載車（軽自動車デッキタイプ・小型動力ポンプ付）】

1 当該車両のメンテナンスが行える整備工場

(1) 最寄りの整備工場

・整備工場名称

・所在地

・電話番号

(2) 競争入札参加希望者との関係

直営・協力（該当するものを「○」で囲む。）

「協力」に該当する場合は、競争入札参加希望者等の契約状況を明らかにする契約書又は代理店証明書の写しを添付すること。

(3) 整備を実際に担当する人員（サービスエンジニアを含み常駐者であること）及び担当者名

人員 名

担当者名

(4) 点検整備及び修理依頼から着手までの所要日数は、1日に対応いたします。

2 部品供給体制

(1) 部品供給の総括窓口及び担当者名

総括窓口

担当者名

電話番号

(2) 供給系統（フローチャート図）

(3) 依頼から納品までの所要日数は、2日以内に対応いたします。

3 技術員の派遣体制

(1) 最寄りの整備工場の派遣体制

ア 緊急時の連絡系統

イ 現地への派遣方法

ウ 現地到着までの所要日数は、1日以内で対応いたします。

(2) メーカーの技術員の派遣体制

ア 緊急時の連絡系統

イ 現地への派遣方法

ウ 現地到着までの所要日数は、2日以内で対応いたします。

上記のとおり証明いたします。

令和 年 月 日

(宛先) 新潟市長

(競争入札参加希望者) 住 所

会 社 名

代表者名

同等品申請書

調達物品名 小型動力ポンプ積載車（軽自動車デッキタイプ・小型動力ポンプ付）

（ / 枚）

No.	品名（材料）	メーカー名・型式	諸元	備考
1				
2				
3				
4				
5				
6				
7				
8				
9				
10				

※上記のとおり性能資料を添え、同等品の認定を申請いたします。

令和 年 月 日

住 所

会 社 名

代表者名

令和6年度

小型動力ポンプ積載車

(軽自動車デッキタイプ・小型動力ポンプ付)

仕 様 書

新潟市消防局

第1 総則

1 目的

この仕様書は、新潟市（以下「当市」という。）が、令和6年度に購入する小型動力ポンプ積載車（軽自動車デッキタイプ）（以下「車両」という。）の製作に関する必要な事項を定める。

2 製作上の注意

- (1) 車両は、道路運送車両法、道路運送車両法の保安基準及び排出ガス規制に係る全国の都道府県条例等に適合し、完成後は道路運送車両法に規定する緊急自動車として新規登録を受けこれに合格するものであること。
- (2) 車両及び車両各部の構造装置等は、堅牢かつ軽量で耐久性に富み、災害現場活動での使用に十分耐えること。特に長距離走行等に起因する振動による金属疲労には十分配慮すること。
- (3) 使用取扱に係る安全性及び操作性に優れたものであること。
- (4) 清掃、点検、整備及び調整が安全かつ容易にできること。
- (5) 車両の架装に使用する材料は、可能な限り日本産業規格品（以下「J I S」という。）又はこれと同等以上のものとする。
- (6) 各装置及び部品の取り付けはボルトによる取り付けを基本とすること。
- (7) 車両の製作にあたり、工業所有権に係る問題が生じた場合は、受注者の責任において解決すること。

3 疑義

- (1) 製作にあたり、本仕様書に記載されていない事項が必要になった場合及び記載内容に疑義が生じた場合は、当市とその都度速やかに協議し、承認を得ること。
- (2) 仕様内容の解釈については、当市の解釈に従うこと。

4 新規登録の代行等

受注者は軽自動車検査協会の新規登録及び緊急自動車の届出に係る手続きを代行し、当該検査に合格させること。

5 登録に要する費用

車両登録に要する費用は、受注者が負担するものとする。

ただし、「自動車損害賠償責任保険」、「自動車重量税」及び「自動車リサイクル料」に要する費用は除くものとする。

6 保証

- (1) 車両の保証期間は、納入後2年間とし、保証書を提出すること。
また、車両及び架装装置のメンテナンス体制の確保と、必要な消耗品、部品等の供給を納入日から最低2年間保証すること。
- (2) 保証期間経過後であっても、設計不良、製作上の欠陥等により故障した場合は無償で修理すること。

7 検査

- (1) 受注者は納入の際、当市の検査を受けること。
- (2) 検査は完成検査とし、完成検査は車検取得後車両納入時に実施する。
- (3) 検査の結果、本仕様書に適合しない場合は、当市の指示する日までに再検査を受け、消防局警防課の承認を得ること。

8 納入

- (1) 納入期日
令和7年3月12日(水)
- (2) 納入場所
新潟市消防局(新潟市中央区鐘木257番地1)
- (3) 数量
3台
- (4) 検収
納入後、車両及び装備品の取扱い要領について各専門業者による取扱い説明を実施すること。
なお、検収日時は別途指定するものとする。
- (5) 納入時のタイヤはスタッドレスタイヤ(普通タイヤと組替え)とする。
- (6) 燃料は満タンとすること。
- (7) 納入の際、納品書を添付すること。

9 提出書類

- (1) 承認図書
受注者は、契約後速やかに当市と各資機材の積載要領等の細部打合せを行い、次の書類を契約後1か月以内に3部提出し、承認を受けた後製作を開始すること。
ア ギ装を含む車両5面図(承認後1部を受注者へ返却するものとする。)
イ 諸元明細書
- (2) 完成図書
次の書類を、納入時に2部提出すること。
ア 自動車車検証の写し

- イ 自動車損害賠償責任保険証明書の写し
 - ウ リサイクル券の写し
 - エ 車両取扱説明書（車両に積載すること）
 - オ 納品書、納品明細書
 - カ 各完成車（登録後）の前面、後面（ナンバー標識の見えるもの）、両側面及びふかん面の撮影写真（デジカメプリント L 版 CD-ROM 付）
- (3) 緊急自動車届出確認証（原本及び写し）
 - (4) 軽自動車検査協会技術課審査済の検印のある改造概要等説明書（改造自動車等審査結果通知書）の写し又は、軽自動車検査協会各所管事務所へ届出する改造自動車等届出書の写し
 - (5) その他当市の指示するもの

10 保守整備体制

- (1) 受注者は、消防局から点検整備及び修理依頼があった場合には、1 日以内に対応すること。
- (2) 受注者は、消防局から部品供給の依頼があった場合には、2 日以内に対応すること。

11 業務評価

契約終了後、この契約に対して業務評価を実施する。

12 問い合わせ先

新潟市財務部契約課物品契約係

FAX：025（225）3500

E-mail アドレス：keiyaku@city.niigata.lg.jp

第2 車両仕様

1 材質の規格

- (1) シャーシは、令和6年度に製作されたものを使用すること。
- (2) 材料及び部品は、全て新規製品を使用すること。
- (3) プラスチック類は、基本的に難燃性のものを使用すること。
- (4) ゴム類は、基本的に耐油性のものを使用すること。
- (5) 木材は、変形、歪み等が生じないものを使用すること。
- (6) シーリング類は、弾力性があり経年変化で硬化しないものを使用すること。
- (7) ボルト、ナット類は、基本的にステンレス製を使用すること。

2 主要諸元

- (1) エンジン 水冷4サイクルのガソリンエンジン
- (2) 総排気量 660cc以下
- (3) トランスミッション オートマチック
- (4) 軸数 2軸
- (5) 駆動方式 4輪駆動
- (6) 乗車定員 4名以上

3 車台（シャーシ）関係

- (1) シャーシ規格
シャーシはダブルキャブタイプのデッキタイプシャーシ（屋根付き）を使用すること。
- (2) かじ取り装置
右ハンドルとし、パワーステアリング方式とすること。
- (3) タイヤ
ア 装着タイヤ及びスペアタイヤは、スタッドレスタイヤとすること。
イ 予備タイヤとして、スタッドレスタイヤを別に付属すること。
ウ タイヤチェーン（シングル）を1組付属すること。
- (4) 燃料タンク
ア 給油が容易にできる位置に取り付けること。
イ 給油口には燃料の種類と容量を記入すること。（ガソリン ○○L）

4 車体（ボデー）関係

- (1) キャブ
ア キャブ内の各座席にシートベルトを取り付けること。
イ 乗車隊員の乗降時及び走行時における安全確保に必要な握り棒、手すり及び安全帯等を設けること。
ウ 後部座席の座面は跳ね上げ式等とし、座席下に収納ボックスを設けること。
エ ドアは4箇所とし、片側2箇所ずつとすること。
- (2) 荷台架装
ア 小型動力ポンプ積載装置
(ア) 小型動力ポンプの積載装置（以下「積載装置」という。）は、荷台の後部の適切な位置に取り付けること。
(イ) 小型動力ポンプは引出装置等を設け、別紙仕様書に適合するものを積載し、左右側板に開口部を設けること。（引出装置は二段スライドレール式とし、ポンプ積み降ろし時には、ポンプが車両側板より外側に出るようレール最後部まで移動し、かつ簡単に積み下ろし可能な傾斜式構造とすること。また、ポンプはスライ

ドレール上に置かれた台の上にポンプの防振ゴムが接地するように積載し、スライドレールについては、小型動力ポンプ積載の有無を問わず収納時に金具で固定できる構造とすること。）

イ 吸管収納装置

(ア) 吸管収納装置は荷台後部のゲート型フレームに設置し、容易に吸管が脱着できる構造とすること。

(イ) 吸管の固定は、専用の固定金具で3箇所以上とすること。

ウ ステップ

荷台最後部に、アルミ縞板張りのステップを設けること。

エ 資機材積載関係

(ア) 荷台の適切な位置に別表の資機材を積載すること。

(イ) 資機材は走行中の振動等により落下しないよう取り付けること。

また、積載する際車体に接触するおそれのある部分にはアルミ縞板を貼り付けること。

オ その他

(ア) 車体ルーフは鉄製とし、小型動力ポンプ上部、デッキ最後部まで延長すること。

(イ) ホース収納装置は、65mmの二重巻ホースが5本積載できる構造とし、直接風雨にさらされない措置を可能な限り講じること。

(ウ) 付属品等が車体に直接当たるおそれのある部分は、保護板等を設けること。

(エ) 無線受令機は操作し易い位置とし、電源はエンジンキーと連動するものとする

こと。

(オ) 配線及びコネクタ等は、防水及び防錆性能を有するものを使用し、コネク

ター等に雨水等が直接かからない措置を講ずること。また、電気配線はACC連動とすること。(別途協議)

(キ) フロント中央部に団章を入れること。

(ク) その他、メーカー標準とする。

5 電装品

(1) 赤色警光灯等

ア 標識灯及びスピーカー内蔵型の散光式赤色警光灯を専用のブラケットにより、キャブ屋根上に取り付けること。

なお、取り付け部は適切に補強すること。

イ 散光式赤色警光灯は、電子サイレンに連動して点灯する回路とすること。

(2) 電子サイレン

ア 電子サイレンアンプは、フロントダッシュボード中央にラジオと共に収納すること。

イ 拡声装置のマイクをキャブ内の適切な位置に取り付けること。

(3) サーチライト

ア サーチライト（12V－40W以上）を荷台鳥居部の運転席側に取り付けること。

イ サーチライトは、回転、俯仰及びステーが伸縮する構造であること。

(4) 電源及びスイッチ

ア 架装関係の電装品は、増設ヒューズボックスに接続すること。

イ 増設ヒューズは、ブレード型ヒューズとすること。

ウ ヒューズ及び配線は、電装品ごととすること。

エ ヒューズボックスは、運転に支障が無く点検整備が容易な位置に取り付けること。

オ ヒューズボックスには、各系統及びアンペア数を明記すること。

カ 配線は、十分容量のあるものを使用し、系統ごとに色分けすること。

キ 配線は、保護のためグロメット及び保護管等を通し、キャブ内は内張り内等に敷設すること。

ク 配線接続は、圧着端子を使用すること。

ケ 必要に応じ、保護リレーを取り付けること。

コ 標識灯は単独スイッチを設ける、又は赤色警光灯と連動し点灯する構造とすること。

6 消防無線受令機

(1) 消防無線受令機（デジタル仕様）等は、現有車両から移設設置すること。

(2) 消防無線受令機を、キャブ内の適切な位置に取り付けること。

(3) キャブ屋根上に消防無線受令機用アンテナ2本を取り付けること。

(4) 詳細については消防局と協議すること。

7 塗装及び記入文字

(1) 塗装要領

ア さび落としを完全に実施した後、さび止め塗装を行うこと。

イ 塗装は、素地調整を十分行い、プライマー塗り、水研ぎ及びサーフェサー塗装を実施後、上塗りを3回以上行うこと。

ウ 外面の塗装は朱色とする。

エ 外面以外の塗装は、メーカーの標準色とする。

オ 車両下回りを黒色及びアンダーコート仕上げとすること。

(2) 記入文字

ア 運転席・助手席ドア両側、向かって左から白色丸ゴシック体で、上段に「新潟市消防団」（大きさ70mm、ドア幅に均等割付）と記入し、下段に1台目

は「北方面隊」(大きさ60mm、中央よせ)、2台目は「中央方面隊」(大きさ60mm、中央よせ)、3台目は「西方面隊」(大きさ60mm、中央よせ)と記入すること。

イ 標識灯両面に、黒色丸ゴシック体左横書きで、1台目は上段に「南浜分団」、下段に「第1班」(上段・下段とも大きさ同じで適宜中央よせ)、2台目は上段に「鳥屋野分団」(上段・下段とも大きさ同じで適宜中央よせ)、下段に「第11班」、3台目は上段に「中野小屋分団」(上段・下段とも大きさ同じで適宜中央よせ)、下段に「第2班」と記入すること。

第3 取付品、積載品及び付属品

取付品、積載品及び付属品は、別表のとおりとする。

なお、同等以上の品を主張する場合は、入札参加申請時に新潟市財務部契約課へ性能資料を提出し、審査を受けること。

別表

番号	品名	仕様等	数量
1	※赤色警光灯	標識灯及びスピーカー一体型 キャブ上に取付台を設けること	1式
2	※電子サイレン (マイク付き)	パトライト SAP - 520 FB 又は 大阪サイレン TSK - 3111 又は同等品以上	1式
3	※後退警報器	夜間鳴動式とすること	1式
4	※標識灯	地色は黄色(赤色警光灯一体型)	1式
5	※消防無線受信機	当市支給品(現車両からの移設)	1式
6	※赤色点滅灯	後部点滅灯 2灯	1式
7	※フロアマット	全席	1式
8	※サーチライト	12V - 40W 以上 LED (伸縮式 360度回転可)	1式
9	非常用信号用具等	信号灯(電池付) 赤旗 フロアマット(純正品) 前席・後席 ※車輪止め(ゴム製)	1個 1本 1式 2個
10	スタッドレスタイヤ等	※スタッドレスタイヤ(ホイール組替含む) スパースタッドレスタイヤ(ホイール付) シングルタイヤチェーン(バンド付)	4本 1本 1組
11	※自動車用消火器	粉末 ABC20 型	1本
12	※角スコップ		1丁
13	※剣先スコップ		1丁
14	※消火栓開閉金具等	地上式消火栓開閉器 地下式消火栓開閉器(日之出 82 型) 防火水槽用手鍵	1本 1本 2本
15	※とび口(1.8m)	取付装置は 2 本用	2本
16	※スタンドパイプ	単口引上式 型 PS-65 715mm 鑑	1本
17	※金てこ	850mm	1本

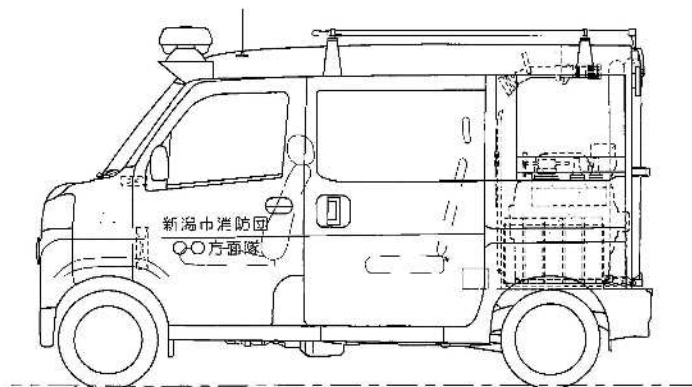
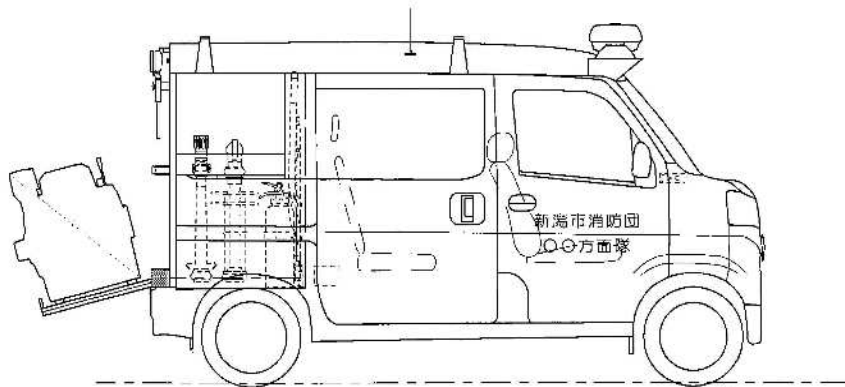
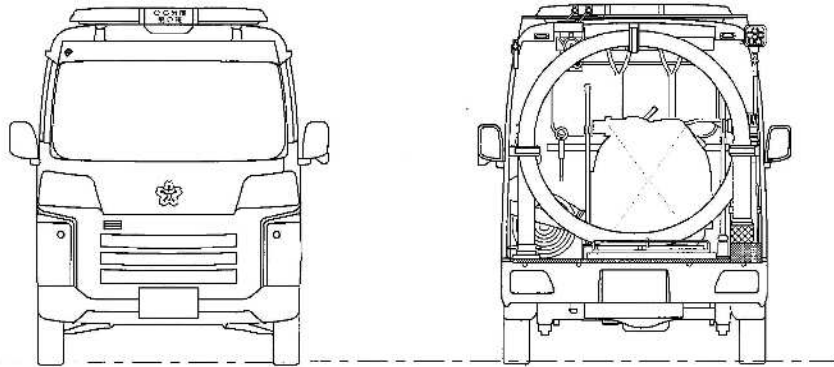
18	消防用ホース	65 mm×20mホース 耐圧 1.6Mpa	10 本
19	※管そう一式	管そう 当市支給品 ノズル 当市支給品 管そう負皮バンド [°] 当市支給品	1 本 1 個 2 本
20	※無反動管そう	ノズル付 当市支給品	1 本
21	※ノズルチップ	当市支給品	2 個
22	※媒介金具	当市支給品	3 個
23	※吸管一式	軽量吸管 75 mm 6m 角付 吸管スレーナ [°] 黄色又は黒色 吸管ちりよけ籠 白色 吸管まくら木 木製 吸水管バンド [°] D 環タイプ [°] ホルジ [°] 漏水止バンド [°] キンハイ HB-100 吸管ロープ [°] φ10×8m	1 本 1 個 1 個 1 個 1 組 2 枚 1 本
24	※小型動力ポンプ	別紙仕様書に定める	1 式

※印を付した付属品については、車両に取付けること。

なお、当市支給品の取付けは採寸を実施し、取付位置は別途打合せによるものとする。

外觀參考圖

外觀參考圖



新潟市消防団 〇〇〇方面隊

70mm

70mm

60mm

60mm

書体(丸ゴシック体)
白文字
文字サイズ(新潟市消防団)
縦 70mm 横 70mm
文字サイズ(〇〇方面隊)
縦 60mm 横 60mm

別図 1

消防用ホース仕様書

新潟市消防局

1 総 則

- (1) この仕様書は、結合金具付消防用ホース（以下「ホース」という。）について定める。
- (2) ホースは、次に掲げる省令に適合するもので、日本消防検定協会の認定を受けたものとする。
- ア 消防用ホースの技術上の規格を定める省令（平成25年3月27日総務省令第22号）
- イ 消防用ホースに使用する差込式又はねじ式の結合金具及び消防用吸管に使用するねじ式の結合金具の技術上の規格を定める省令（平成25年3月27日総務省令第23号）

2 仕 様

(1) ホース種別

呼 称	長 さ	使 用 耐 圧
65mm	20m以上	1.6MPa以上

(2) 結合金具

アルミ合金製差込式（テフロン加工・Oリングパッキン付き）とし、ホースとの接続はリング締めとする。なお、ホースと結合金具の接着部には日本消防検定協会の認定適合表示がされていること。

(3) 日本消防ホース工業会に加盟している製造メーカーが製造したホースであること。

なお、ホースには、製造メーカー名、年式、呼称径、長さ、使用耐圧の表示がされていること。

(4) 形状は、綾織り又は平織りとし、省令規格に定める試験方法による製造メーカーの摩耗回数の高いものとする。

3 補 則

製造メーカーが日本消防ホース工業会に加盟していることが確認できるもの及び諸元表を提出すること。

令和6年度

別紙

小型動力ポンプ

仕様書

新潟市消防局

1 目的

本仕様書は、新潟市（以下「当市」という。）が令和6年度に購入する小型動力ポンプ2台（B-3級）の仕様について定める。

2 仕様

(1) 小型動力ポンプの型式及び級別は、次のいずれかとする。

型	式	級	別
トーハツ	VC42A	B	3級
シバウラ	FK400(M)	B	3級
シバウラ	FF400(M)	B	3級

(2) 小型動力ポンプは、当市が指示する車両（ポンプ昇降装置の架台）に、走行中の振動その他により移動又は破損等を生じないように安全確実に固定でき、かつ、容易に積みおろしができるよう改造すること。

(3) 小型動力ポンプには次のとおり文字表示を付すること。

なお、文字の大きさ、色等の表示要領は別途指示する。

「新潟市消防団〇〇方面隊〇〇〇分団第〇班」・・・（3台表示）

番号	方面隊	分団	班
1	北方面隊	南浜分団	第1班
2	中央方面隊	鳥屋野分団	第11班
3	西方面隊	中野小屋分団	第2班

3 提出書類

(1) 承認図書

受注者は、契約後に納入するポンプメーカーの代理店証明書の写しを速やかに提出すること。

(2) 完成図書

ア 次の書類を納入時にA4版ファイルに綴じ、小型動力ポンプ1台につき2部提出すること。

(ア) 総務省令で定める技術上の規格に適合した旨を示す表示の写し

(イ) 消防ポンプ（真空ポンプを含む）の試験成績書

(ウ) 諸元明細書

(エ) 取扱説明書

(オ) 納品書・納品明細書

イ ポンプ4面及び付属品を撮影したデジカメプリントL版の写真をA4版ファ

イルに入れ1部提出すること。また、CD-ROMも添付のこと。

4 納入

(1) 納入期限

令和7年3月12日(水)

(2) 納入場所

新潟市消防局 新潟市中央区鐘木257番地1

(3) 数量

3台

(4) 受注者は、納入する際、当市の検査を受けること。

(5) 検査の結果、本仕様に適合しないときは当市の指示する日までに再検査を受けること。

(6) 燃料は満タンとする。

(7) 納入の際、納品書を添付すること。

5 保守整備体制

(1) 受注者は、当市から点検整備及び修理依頼があった場合には、1日以内に対応すること。

(2) 受注者は、当市から部品供給の依頼があった場合には、2日以内に対応すること。

6 補則

(1) 取扱説明

受注者は、当市が指定する日時及び場所において取扱説明を行うこと。

(2) 保証

ア 保証期間は、納入の日から起算して2年間とし、保証書を提出すること。

イ 保証期間経過後に、設計不良、製作上の欠陥等により故障した場合は、無償で修理を行うこと。

(3) 契約終了後、この契約に関する業務評価を実施する。