

内部仕上表														
階数	室番	室名	床		巾木または腰		壁		天井		天井廻り縁		その他	
			改修前(撤去)	改修後(新設)	改修前(撤去)	改修後(新設)	改修前(撤去)	改修後(新設)	改修前(撤去)	改修後(新設)	下地	改修前(撤去)	改修後(新設)	
1	101	常設展ロビー	—	—	—	—	—	塗装塗り替え(EP-C塗装) ※既存同色塗装	一部仕上げ・下地共撤去	石膏ボードt9.5貼りの上、EP塗装	S	一部撤去	アルミ製 T 型	
	104	企画展示室前室	—	—	—	—	—	塗装塗り替え(EP-C塗装) ※既存同色塗装	—	—	—	—	—	ハロン消火設備操作BOX廻り 壁面穴埋め(塗装共)
	108	休憩室1	—	—	—	—	—	塗装塗り替え(EP-C塗装) ※既存同色塗装	—	—	—	—	—	
	109	休憩室2	—	—	—	—	—	塗装塗り替え(EP-C塗装) ※既存同色塗装	—	—	—	—	—	
	110	休憩室3	—	—	—	—	—	塗装塗り替え(EP-C塗装) ※既存同色塗装	—	—	—	—	—	
	111	市民ギャラリー前室	—	—	—	—	—	塗装塗り替え(EP-C塗装) ※既存同色塗装	—	—	—	—	—	
	116	エントランスホール	—	—	—	—	—	塗装塗り替え(EP-C塗装) ※既存同色塗装	一部仕上げ・下地共撤去	石膏ボードt15.0捨貼りの上、岩綿吸音板 t12.0貼り、EP塗装	S	一部撤去	アルミ製ビクチャーレール (壁付型)	総合カウンターの新設 電話ブースの新設
	117	EVホール	—	—	—	タイル巾木H=100(新設壁部分のみ) ※下地コンクリート立上り新設	—	塗装塗り替え(EP-C塗装) 一部新設軽鉄下地、石膏ボードt12.5+ 硬質石膏ボードt9.5貼り、EP-C塗装 ※既存同色塗装	—	—	—	—	—	冷水器の交換(別途設備工事)
	118	階段A	—	—	—	—	—	塗装塗り替え(EP-C塗装) ※既存同色塗装	—	—	—	—	—	
	119	喫茶室	—	—	—	—	—	塗装塗り替え(EP-C塗装) ※既存同色塗装	一部仕上げ・下地共撤去	石膏ボードt12.5捨貼りの上、岩綿吸音板 t12.0貼り、EP塗装	S	一部撤去	アルミ製 T 型	出入口ドアの自動化(2か所)
	120	厨房	—	速硬性セルフレベリング材塗布の上、長尺 塩ビシート(防滑・抗菌)t2.0貼り	—	清掃	—	清掃	仕上げ・下地共撤去	ケイ酸カルシウム板t6.0面取り突付貼りの 上、VP塗装	S	撤去	アルミ製 T 型	
	121-1	会議室2 (旧図書室)	タイルカーペット撤去	下地補修(樹脂モル)の上リノリウムシート t2.5貼り	—	ソフト巾木H=100(新設壁部分のみ)	—	塗装塗り替え(EP-C塗装) 一部新設軽鉄下地、石膏ボードt12.5+ 硬質石膏ボードt9.5貼り、EP-C塗装 ※既存同色塗装	一部仕上げ・下地共撤去	石膏ボードt12.5捨貼りの上、岩綿吸音板 t12.0貼り、EP塗装	S	撤去	アルミ製 T 型	出入口鋼製建具撤去 軽量鋼製建具新設
	121-2	多目的コーナー (旧図書室)	タイルカーペット撤去	下地補修(樹脂モル)の上リノリウムシート t2.5貼り	—	ソフト巾木H=100(新設壁部分のみ)	—	塗装塗り替え(EP-C塗装) 一部新設軽鉄下地、石膏ボードt12.5+ 硬質石膏ボードt9.5貼り、EP-C塗装 ※既存同色塗装	一部仕上げ・下地共撤去	石膏ボードt12.5捨貼りの上、岩綿吸音板 t12.0貼り、EP塗装	S	撤去	アルミ製 T 型	出入口鋼製建具撤去
	122	便所(男子)	—	速硬性セルフレベリング材塗布の上、長尺 塩ビシート(防滑・抗菌)t2.0貼り ※既存和便撤去部の穴埋め ※小便器足元に汚重ね石(D=550)新設	—	硬質巾木H=100	小便器ライニング部分のみ撤去 ※下地コンクリートブロック共 更新建具廻りタイル撤去	特殊GL(薄壁)工法(シージング石膏ボード t12.5捨貼りの上化粧ケイカル板t6.0張り) ※ライニング部は乾式システム工法による	仕上げ・下地共撤去	石膏ボードt12.5捨貼りの上、岩綿吸音板 t12.0貼り	S	撤去	アルミ製 T 型	出入口扉を軽量鋼製建具に交換 洗面台・隔て板更新
	123	便所(女子)	—	速硬性セルフレベリング材塗布の上、長尺 塩ビシート(防滑・抗菌)t2.0貼り ※既存和便撤去部の穴埋め	—	硬質巾木H=100	更新建具廻りタイル撤去	特殊GL(薄壁)工法(シージング石膏ボード t12.5捨貼りの上化粧ケイカル板t6.0張り)	仕上げ・下地共撤去	石膏ボードt12.5捨貼りの上、岩綿吸音板 t12.0貼り	S	撤去	アルミ製 T 型	出入口扉を軽量鋼製建具に交換 洗面台・隔て板更新
	124	身障者便所	—	速硬性セルフレベリング材塗布の上、長尺 塩ビシート(防滑・抗菌)t2.0貼り	—	硬質巾木H=100	—	特殊GL(薄壁)工法(シージング石膏ボード t12.5捨貼りの上化粧ケイカル板t6.0張り)	仕上げ・下地共撤去	石膏ボードt12.5捨貼りの上、岩綿吸音板 t12.0貼り	S	撤去	アルミ製 T 型	
	125	廊下	—	—	—	—	—	塗装塗り替え(EP-C塗装) ※既存同色塗装	—	—	—	—	—	出入口扉を軽量鋼製建具に交換
	126	管理入口	—	—	—	—	—	塗装塗り替え(EP-C塗装) ※既存同色塗装	一部仕上げ・下地共撤去	石膏ボードt12.5捨貼りの上、岩綿吸音板 t12.0貼り、EP塗装	S	一部撤去	アルミ製 T 型	型鋼ラッシュー部改修
	128	階段B	—	—	—	—	—	塗装塗り替え(EP-C塗装) ※既存同色塗装	—	階段スラブ底のみEP塗装	-	—	—	
	130	器材庫	—	—	—	—	—	新設建具廻り(モルタル充填部)のみ EP-C塗装 ※既存同色塗装	—	—	—	—	—	
	131	収蔵庫前スペース	—	—	—	—	—	既存建具撤去(穴埋め)部のみEP-C塗装 ※既存同色塗装	一部仕上げ・下地共撤去	石膏ボードt9.5貼りの上、EP塗装	S	一部撤去	アルミ製 T 型	
	132	作業員便所	—	速硬性セルフレベリング材塗布の上、長尺 塩ビシート(防滑・抗菌)t2.0貼り ※既存和便撤去部の穴埋め ※小便器足元に汚重ね石(D=550)新設	—	硬質巾木H=100	小便器ライニング部分のみ撤去 ※下地コンクリートブロック共 更新建具廻りタイル撤去	特殊GL(薄壁)工法(シージング石膏ボード t12.5捨貼りの上化粧ケイカル板t6.0張り) ※ライニング部はLGS下地	仕上げ・下地共撤去	石膏ボードt12.5捨貼りの上、岩綿吸音板 t12.0貼り	S	撤去	アルミ製 T 型	出入口扉位置の変更 (扉を軽量鋼製建具に交換) 隔て板更新
	1150	大展示室	—	サンダー掛けの上、水性ウレタン塗装3回 塗り	—	—	一部仕上げボード(仕上げ+捨貼り共)撤去 ※FL+1.5m~2.0m	石膏ボードt9.5捨貼りの上人造木材t12.0 貼り、荒目ガラスクロス貼りEP-C塗装 ※既存色合わせ塗装(塗装はFL~FL+ 3.0mの範囲)	一部仕上げ・下地共撤去	石膏ボードt15.0捨貼りの上、岩綿吸音板 t12.0貼り、EP塗装	S	—	—	展示用フック取付
	1151	中展示室	—	サンダー掛けの上、水性ウレタン塗装3回 塗り	—	—	一部仕上げボード(仕上げ+捨貼り共)撤去 ※FL+1.5m~2.0m	石膏ボードt9.5捨貼りの上人造木材t12.0 貼り、荒目ガラスクロス貼りEP-C塗装 ※既存色合わせ塗装(塗装はFL~FL+ 3.0mの範囲)	—	—	—	—	—	電動パネルの手動化
	1152	前室	—	サンダー掛けの上、水性ウレタン塗装3回 塗り	—	—	一部仕上げボード(仕上げ+捨貼り共)撤去 ※FL+1.5m~2.0m	石膏ボードt9.5捨貼りの上人造木材t12.0 貼り、荒目ガラスクロス貼りEP-C塗装 ※既存色合わせ塗装(塗装はFL~FL+ 3.48mの範囲)	—	—	—	—	—	
	1153	廊下	—	サンダー掛けの上、水性ウレタン塗装3回 塗り	—	—	一部仕上げボード(仕上げ+捨貼り共)撤去 ※FL+1.5m~2.0m	石膏ボードt9.5捨貼りの上人造木材t12.0 貼り、荒目ガラスクロス貼りEP-C塗装 ※既存色合わせ塗装(塗装はFL~FL+ 3.48mの範囲)	—	—	—	—	—	
	1160	警備員室(新設)	—	鋼製OAフロアの上タイルカーペット (500角)t7.0敷き ※OAフロア内部はグラスウール24K t50敷き込み	—	ソフト巾木H=100(新設壁部分のみ)	—	一部新設軽鉄下地、石膏ボードt12.5+ 硬質石膏ボードt9.5貼り、EP-C塗装	—	石膏ボードt12.5捨貼りの上、岩綿吸音板 t12.0貼り、EP塗装	S	—	アルミ製 T 型	型鋼ラッシュー部改修

注)
・使用する材料等は展示環境に悪影響を及ぼさないものを使用すること
・排煙オペレーターBOX、設備関連スイッチ等の更新に伴い壁仕上げの補修を行うこと

638

一級建築士事務所 東京都知事登録第16680号
株式会社 前川建築設計事務所
管理建築士 第94270号 橋本 功
東京都新宿区本町町8番地 03(3351)7101

新潟市建築部公共建築第1課

工事名称

新潟市美術館大規模改修工事

図面名称

改修仕上表 No.1

年月日 2014.01

縮尺 S=Non

図面番号 A-009

内部仕上表																
階数	室番	室名	床		巾木または腰		壁		天井			天井廻り縁		その他		
			改修前(撤去)	改修後(新設)	改修前(撤去)	改修後(新設)	改修前(撤去)	改修後(新設)	改修前(撤去)	改修後(新設)	下地	改修前(撤去)	改修後(新設)			
2	201	講堂	置敷カーペットt10撤去	下地補修(樹脂モル)の上リノリウムシートt2.5貼り	木製巾木撤去	不燃合板(t9.0) H=100 一部不燃シート貼り	既存仕上げ・木下地共撤去	軽鉄下地、石膏ボードt12.5+不燃合板t9.0(塗装品)目透し貼り ※後壁のみ有孔不燃合板t9.0目透し貼り(有孔9φ@15)GW24K t25充填	既存仕上げ・木下地共撤去	石膏ボードt9.5捨貼りの上、不燃合板(塗装品)t9.0目透し貼り	S	木製見切縁撤去	木製見切縁新設			
	202-1	講堂ロビー	—	—	—	—	—	塗装塗り替え(EP-G塗装) ※既存同色塗装	一部仕上げ・下地共撤去	石膏ボードt12.5捨貼りの上、岩綿吸音板t12.0貼り、EP塗装	S	一部撤去	アルミ製T型			
	202-2	図書コーナー	置敷カーペットt10撤去	超高強度軽量コンクリート製OAフロアー t29の上タイルカーペット(500角)t6.0敷き ※バイル密度は1/10G×19ステッチ	—	—	—	塗装塗り替え(EP-G塗装) ※既存同色塗装	一部仕上げ・下地共撤去	石膏ボードt12.5捨貼りの上、岩綿吸音板t12.0貼り、EP塗装	S	一部撤去	アルミ製T型	新規図書架設置		
	203	館長室	—	—	—	—	—	塗装塗り替え(EP-G塗装) ※既存同色塗装	—	—	—	—	—	—	—	
	205	学芸員室	—	—	—	—	—	塗装塗り替え(EP-G塗装) ※既存同色塗装	一部仕上げ・下地共撤去	石膏ボードt12.5捨貼りの上、岩綿吸音板t12.0貼り、EP塗装	S	—	—	—	—	
	208	ホール	—	—	—	—	—	塗装塗り替え(EP-G塗装) ※既存同色塗装	—	—	—	—	—	—	—	—
	211	職員便所(男子)	—	遠心性セルフレベリング材塗布の上、長尺塩ビシート(防滑・抗菌)t2.0貼り ※既存和便撤去部の穴埋め ※小便器足元に汚垂れ石(D=550)新設	—	硬質巾木H=100	小便器ライニング部分のみ撤去 ※下地コンクリートブロック共 更新建具廻りタイル撤去	特殊GL(薄壁)工法(シージング石膏ボードt12.5捨張りの上化粧ケイカル板t6.0張り) ※ライニング部はLGS下地	仕上げ・下地共撤去	石膏ボードt12.5捨貼りの上、岩綿吸音板t12.0貼り	S	撤去	アルミ製T型	出入口扉を軽量鋼製建具に交換 洗面台・隅で板更新		
	212	職員便所(女子)	—	遠心性セルフレベリング材塗布の上、長尺塩ビシート(防滑・抗菌)t2.0貼り	—	硬質巾木H=100	洗面器ライニング部分のみ撤去 ※下地コンクリートブロック共 更新建具廻りタイル撤去	特殊GL(薄壁)工法(シージング石膏ボードt12.5捨張りの上化粧ケイカル板t6.0張り) ※ライニング部はLGS下地	仕上げ・下地共撤去	石膏ボードt12.5捨貼りの上、岩綿吸音板t12.0貼り	S	撤去	アルミ製T型	出入口扉を軽量鋼製建具に交換 洗面台・隅で板更新		
	213	便所(男子)	—	遠心性セルフレベリング材塗布の上、長尺塩ビシート(防滑・抗菌)t2.0貼り ※既存和便撤去部の穴埋め ※小便器足元に汚垂れ石(D=550)新設	—	硬質巾木H=100	小便器ライニング部分のみ撤去 ※下地コンクリートブロック共 更新建具廻りタイル撤去	特殊GL(薄壁)工法(シージング石膏ボードt12.5捨張りの上化粧ケイカル板t6.0張り) ※ライニング部は乾式システム工法による	仕上げ・下地共撤去	石膏ボードt12.5捨貼りの上、岩綿吸音板t12.0貼り	S	撤去	アルミ製T型	出入口扉を軽量鋼製建具に交換 洗面台・隅で板更新		
	214	便所(女子)	—	遠心性セルフレベリング材塗布の上、長尺塩ビシート(防滑・抗菌)t2.0貼り ※既存和便撤去部の穴埋め	—	硬質巾木H=100	更新建具廻りタイル撤去	特殊GL(薄壁)工法(シージング石膏ボードt12.5捨張りの上化粧ケイカル板t6.0張り)	仕上げ・下地共撤去	石膏ボードt12.5捨貼りの上、岩綿吸音板t12.0貼り	S	撤去	アルミ製T型	出入口扉を軽量鋼製建具に交換 洗面台・隅で板更新		

外部仕上表(外壁)		
部位	改修仕様	改修場所
打放しコンクリート面	高圧洗浄の上、光触媒塗装(打放しコンクリート用) ※施工にあたり既存塗膜の種類を確認し、適正な保護塗料を選定の上最適な下地処理を行う	別図(立面図、外構改修平面図)参照
打込みタイル面	高圧洗浄の上、クラック部エポキシ樹脂注入(低圧方式) ※タイルの落下の恐れがある場合はピンニングを行う	米路者が直下まで近寄れる範囲にある、主に柱型のコーナー部 ※具体的な施工範囲は打診調査を行い、美術館担当者並びに監督員と協議の上決定する

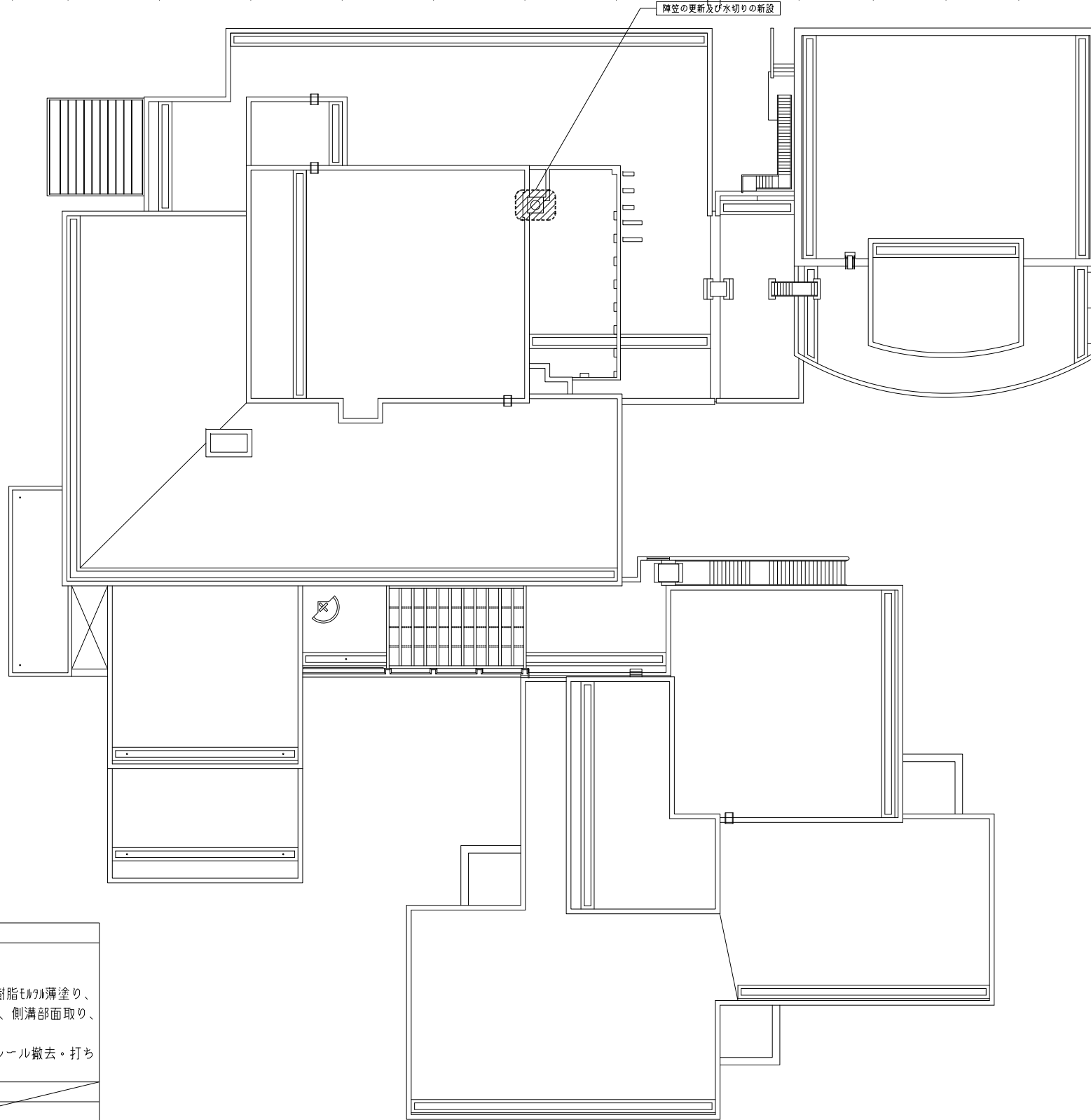
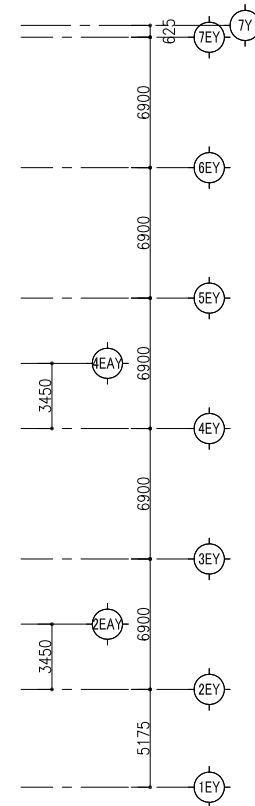
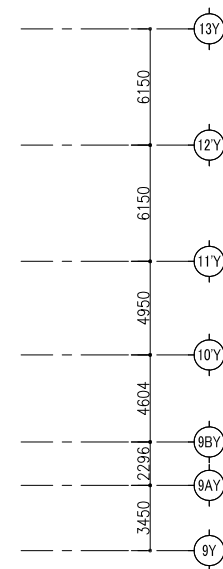
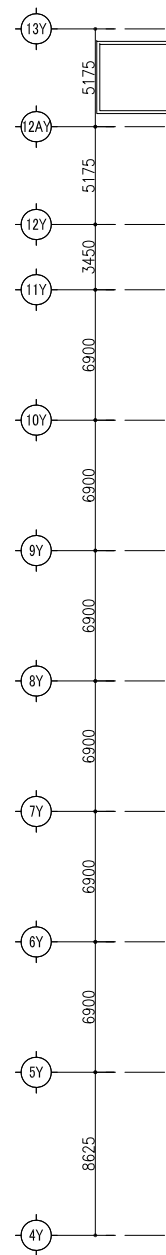
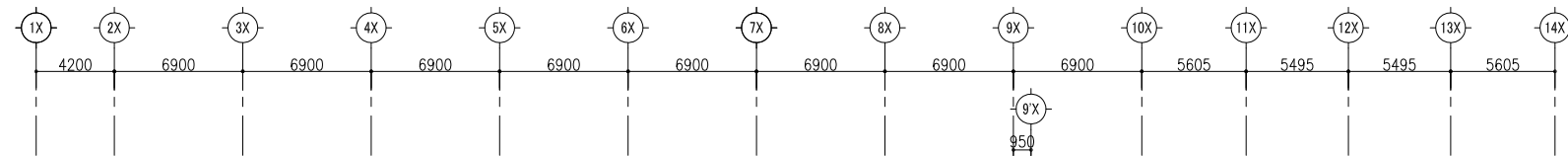
外構仕上表			
部位	改修仕様		改修場所
	改修前(撤去)	改修後(新設)	
インターロッキングブロック部(車寄せ)	既存インターロッキングブロック撤去(保管)	既存路盤掘削(機械掘削:50mm程度)、路盤不陸修正、粗粒度アスファルト20(t=50mm)舗装の上インターロッキングブロック復旧(砂t=20mm)	別図(平面図)参照(約770m ²)
インターロッキングブロック部(散策路)	既存インターロッキングブロック撤去(保管)	既存路盤掘削(人力掘削:200mm程度)、木根切断(切断部処理)、路盤工(RC-40 t=150)の上インターロッキングブロック復旧(砂t=20mm)	別図(平面図)参照 全3か所(計2.5m ² ×3)
ピンコロ石部(散策路)	既存ピンコロ石撤去(保管)	路盤不陸修正(補足材C-25 t=30mm)の上、ピンコロ石復旧(砂t=20mm)	別図(平面図)参照 1か所(10m ²)

外部仕上表(屋上)		
部位	改修前	改修後
屋根	アスファルト防水+押入コンクリート(残置)	平部:ウレタン防水X-1 立上部:ウレタン防水X-2 (押入コンクリート部高圧洗浄の上樹脂モルタル薄塗り、既存目地撤去及びモルタル充填、側溝部面取り、防水塵末処理) 既存水切り-躯体取合い部シール撤去・打ち直し(MS-2)
企画展上部笠木	鋼板笠木(木下地共撤去)	鋼板笠木(木下地共新設)
企画展上部水切り	鋼板水切り(木下地共撤去)	鋼板水切り(木下地共新設)
収蔵庫上部笠木	鋼板笠木(木下地共撤去)	鋼板笠木(木下地共新設)
常設展前上部笠木	鋼板笠木(木下地共撤去)	鋼板笠木(木下地共新設)
中展示室上部水切り	鋼板水切り(木下地共撤去)	鋼板水切り(木下地共新設)
大展示室上部笠木	アルミ笠木(木下地共取外し)	アルミ笠木(木下地共再取付)
エキスポパビリオンジョイント	ステンレスカバー(木下地共取外し)	ステンレスカバー(木下地共再取付)

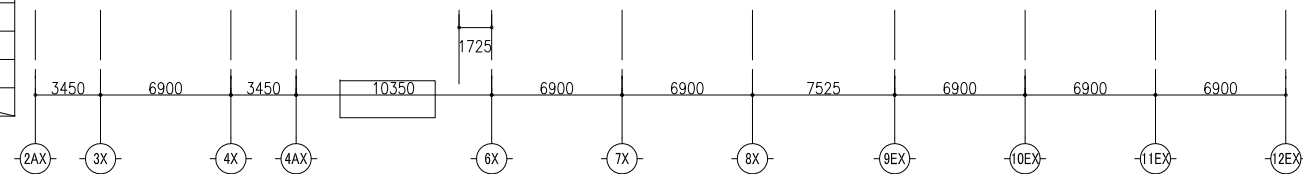
不燃材料			
材料名	認定番号	材料名	認定番号
せっこうボードφ9.5	QM-9828	普通建築せっこうボード(GB(H))	NM-9645
せっこうボードφ12.5	NM-8619	ロックウール化粧吸音板(DR)	NM-8599
繊維混入けい酸ガラス繊維板	NM-8578	火山性ガラス繊維層板	QM-9142
		天然銘木不燃シート	NM-0177

内装材については、上表の国土交通省認定材料を使用する。

注) ・使用する材料等は展示環境に悪影響を及ぼさないものを使用すること ・排煙オペレーターBOX、設備関連スイッチ等の更新に伴い壁仕上げの補修を行うこと	638	一級建築士事務所 東京都知事登録第16680号 株式会社 前川建築設計事務所 管理建築士 第94270号 橋本 功 東京都新宿区本町町8番地 03(3351)7101	工事名称 新潟市建築部公共建築第1課	新潟市美術館大規模改修工事	図面名称 改修仕上表 No.2
					年月日 2014.01 縮尺 S=Non 図面番号 A-010



部位	改修前	改修後
屋根	アスファルト防水+押えコンクリート(残置)	平部:ウレタン防水X-1 立上部:ウレタン防水X-2 (押えコンクリート部高圧洗浄の上樹脂モルタル薄塗り、既存目地撤去及びモルタル充填、側溝部面取り、防水端末処理) 既存水切り-躯体取合い部シール撤去・打ち直し(MS-2、20×10)
企画展上部笠木	銅板笠木(木下地共撤去)	銅板笠木(木下地共新設)
企画展上部水切り	銅板水切り(木下地共撤去)	銅板水切り(木下地共新設)
収蔵庫上部笠木	銅板笠木(木下地共撤去)	銅板笠木(木下地共新設)
常設展前室上部笠木	銅板笠木(木下地共撤去)	銅板笠木(木下地共新設)
中展示室上部水切り	銅板水切り(木下地共撤去)	銅板水切り(木下地共新設)
大展示室上部笠木	銅板笠木(下地共取外し)	銅板笠木(下地共再取付)
エレベーターアライメント	スリッパ(下地共取外し)	スリッパ(下地共再取付)



凡例
 ... 外部における部分的な改修

注)
 ・使用する材料等は展示環境に影響を及ぼさないものを使用すること

638

一級建築士事務所 東京都知事登録第16680号
株式会社 前川建築設計事務所
 管理建築士 一級建築士 第94270号 橋本 功
 東京都新宿区本町町8番地 03(3351)7101

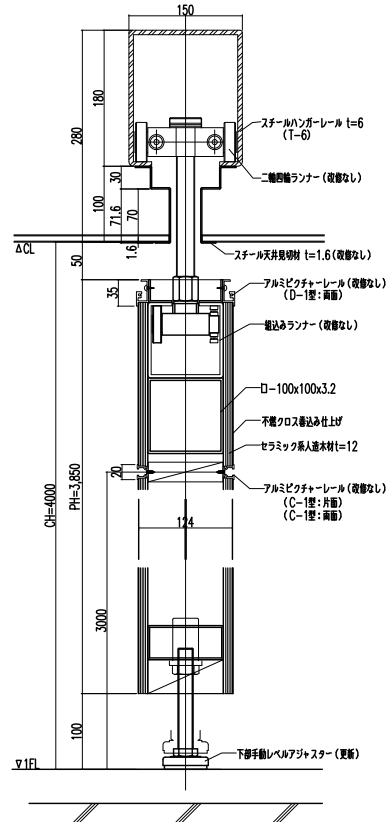
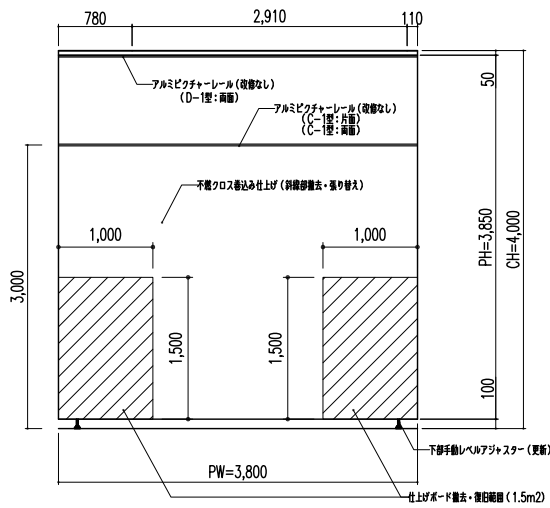
新潟市建築部公共建築第1課

工事名称
 新潟市美術館大規模改修工事

図面名称
 改修後平面図 No.3(屋上)
 年月日 2014.01 縮尺 S=1/200 図面番号 A-016

企画展示室・可動展示パネル改修図

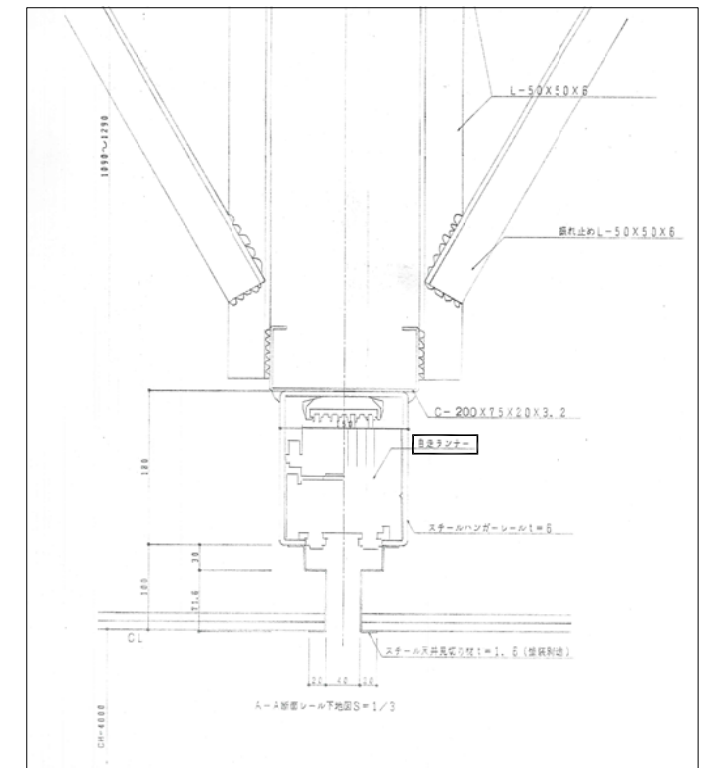
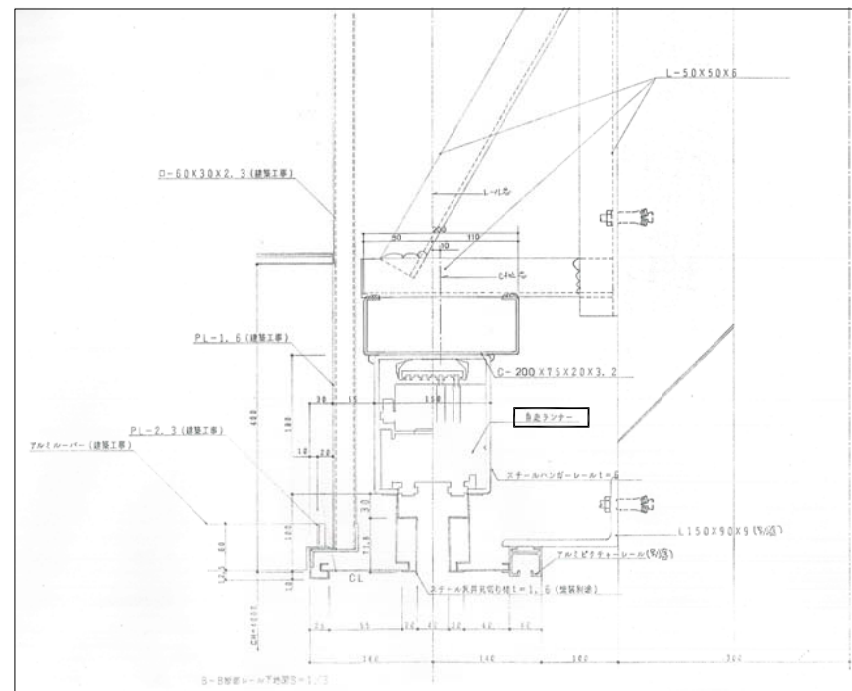
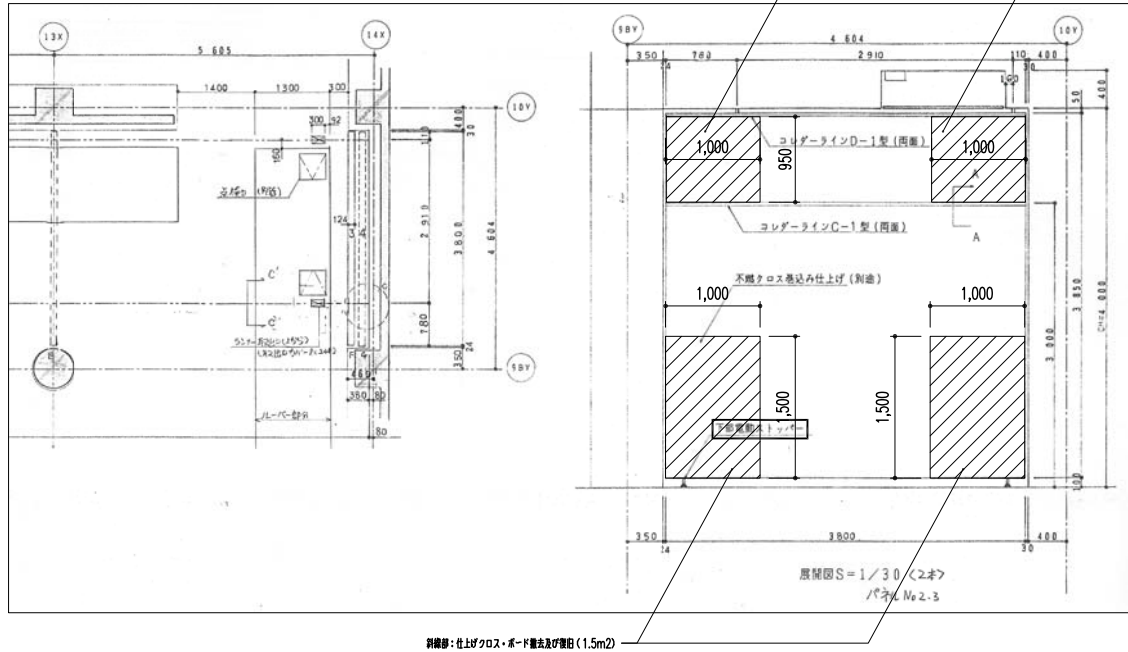
- 【改修内容】
 ・パネル下部の手動式レベルアジャスターを更新（一部ボード・クロス張り替え共）：全42か所



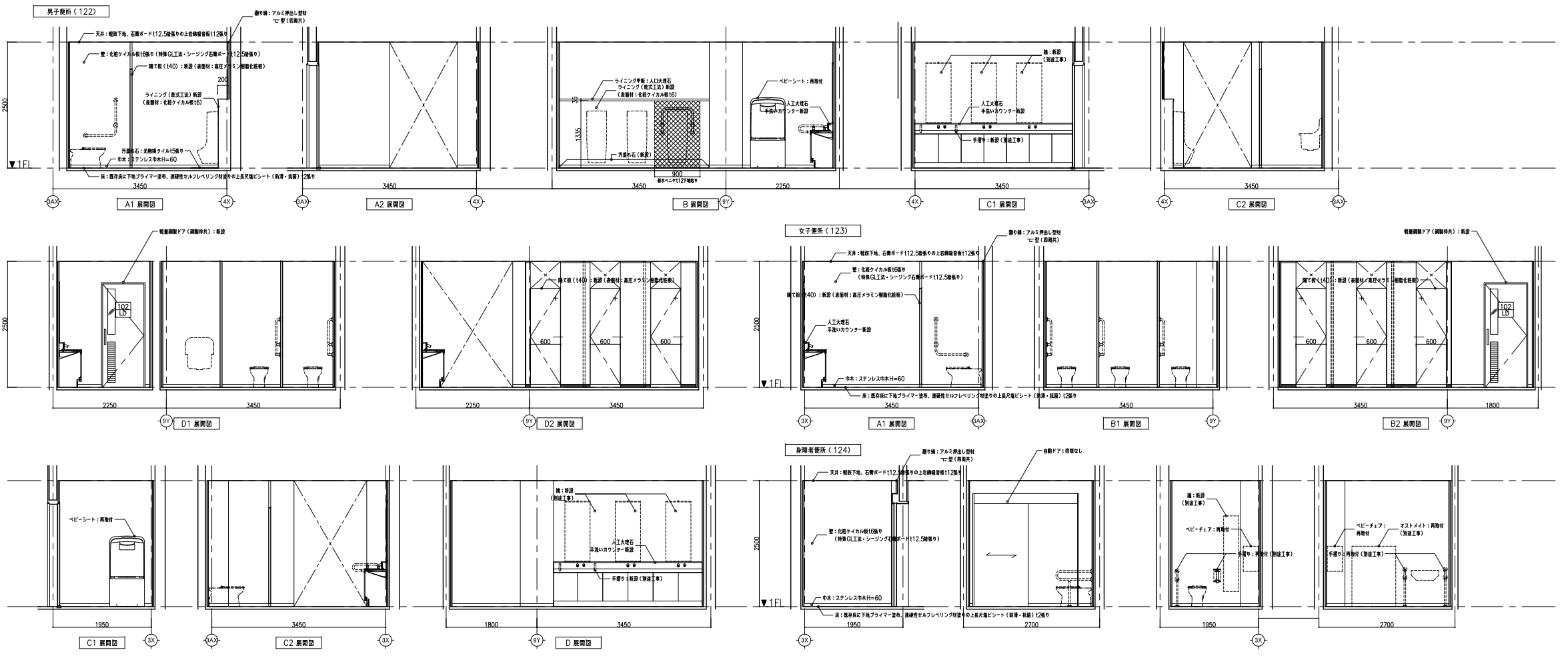
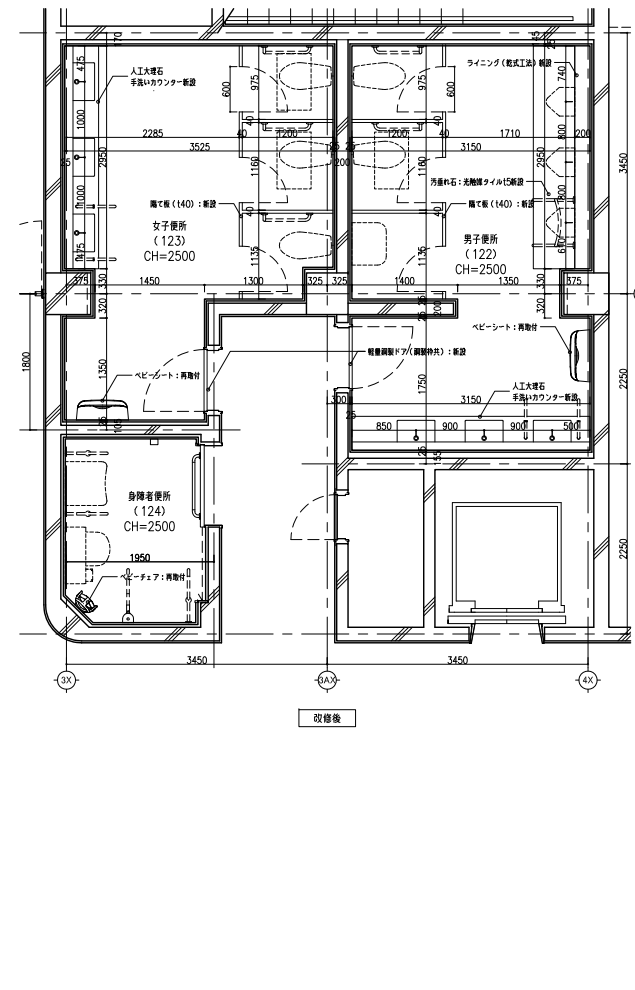
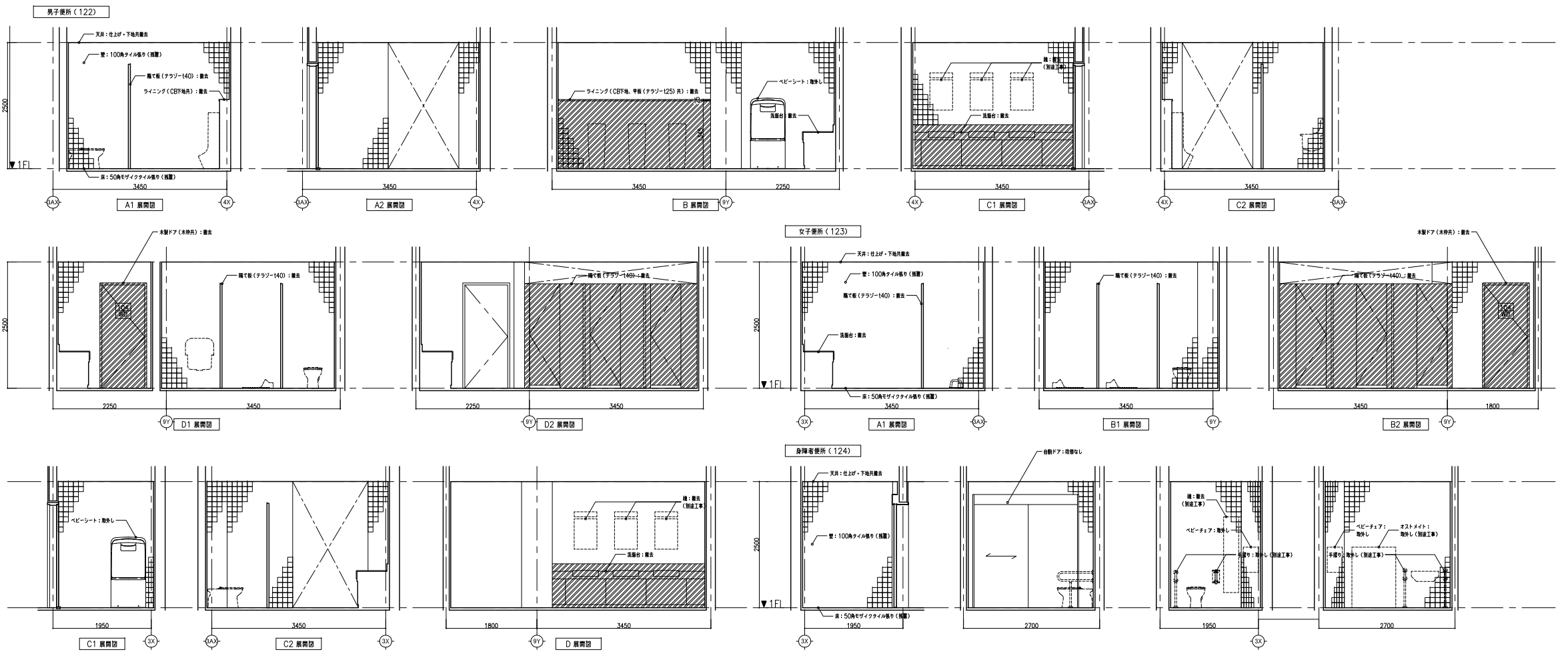
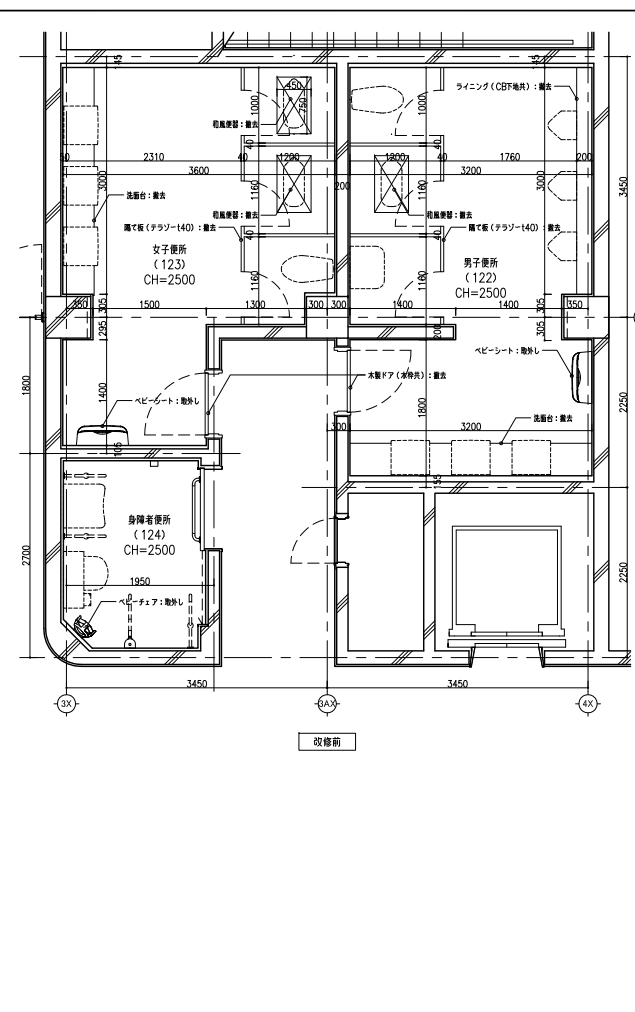
可動展示パネル総数21枚（手動レベルアジャスター数量：全42か所）

中展示室・電動展示パネル現況図

- 【改修内容】
 ・自走式ランナーを手動式ランナーに交換；全8台（パネル1枚につき2台）
 ・パネル下部の電動ストッパーを手動（回転式）ストッパーに交換（一部ボード張り替え共）：全8か所（パネル1枚につき2か所）
 ・クロスは全面張り替え（両面共、パネル1枚あたり14.63m²×2）



電動展示パネル総数4枚（自走式ランナー数量：全8台／下部電動ストッパー数量：全8か所）



注)
 ・衛生器具の撤去（取替以外）及び新設、各種手摺りの取外し・再取付、鏡の撤去・新設は別途工事とする
 ・図中、破線表記の器具は別途工事
 ・取替後の穴径は（450×750）は本工事とする
 ・各室の仕上げは特記なき場合「A展開」による

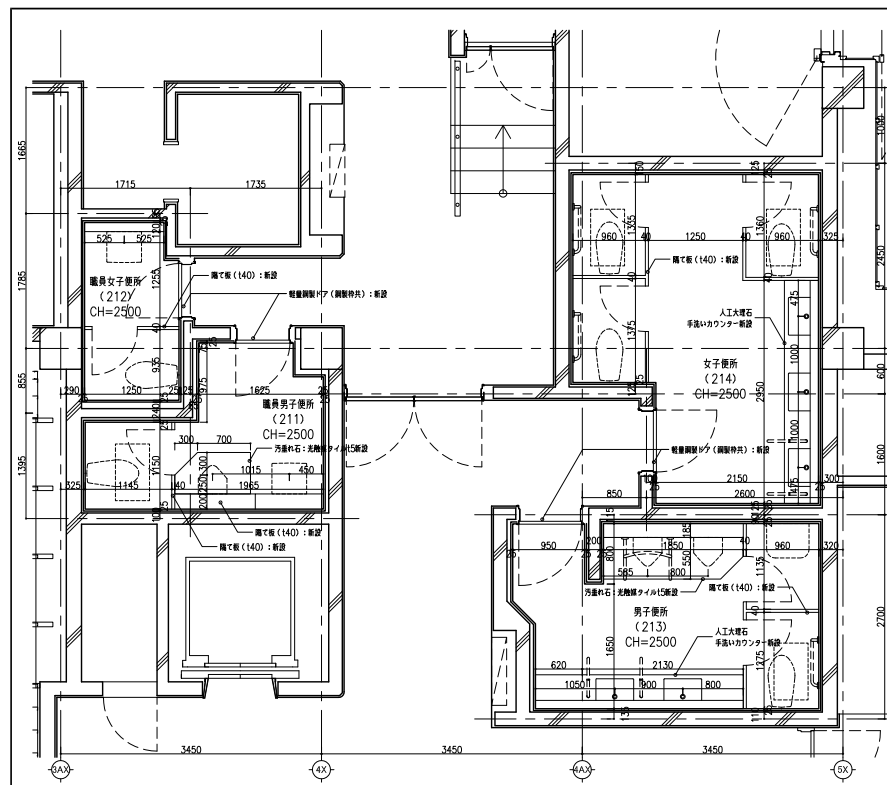
638

一級建築士事務所 東京都知事登録第16680号
株式会社 前川建築設計事務所
 管理建築士 第04270号 橋本 功
 東京都新宿区本塩町8番地 03(351)7101

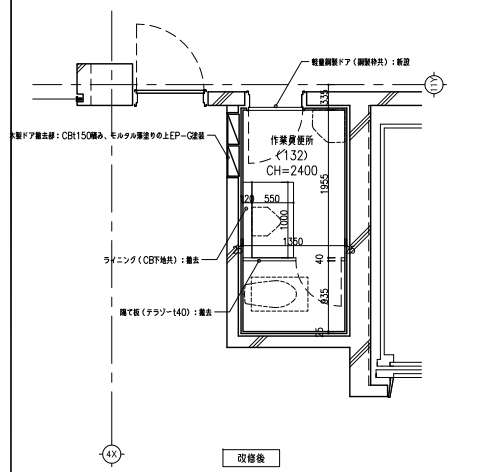
新潟市建築部公共建築第1課

工事名称
新潟市美術館大規模改修工事

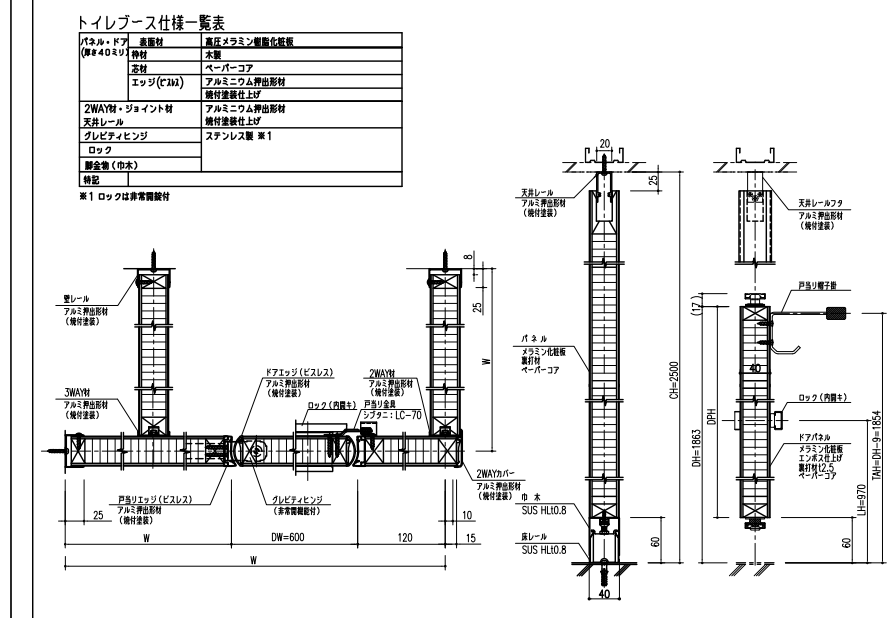
図面名称
便所詳細図 No.1
 年月日 2014.01 縮尺 S=1/50 図面番号 A-030



改修後



改修後



注) 衛生器具の撤去 (取外) 及び新設、各種手摺りの取外し・再取付、鏡の撤去・新設は別途工事とする
 (途中、破壊表記の器具は別途工事)
 ・取外後の穴の径 (450X750) は本工事とする
 ・各室の仕上げは特記なき場合「A1」による

