

電気平面図2/2 S=1:500

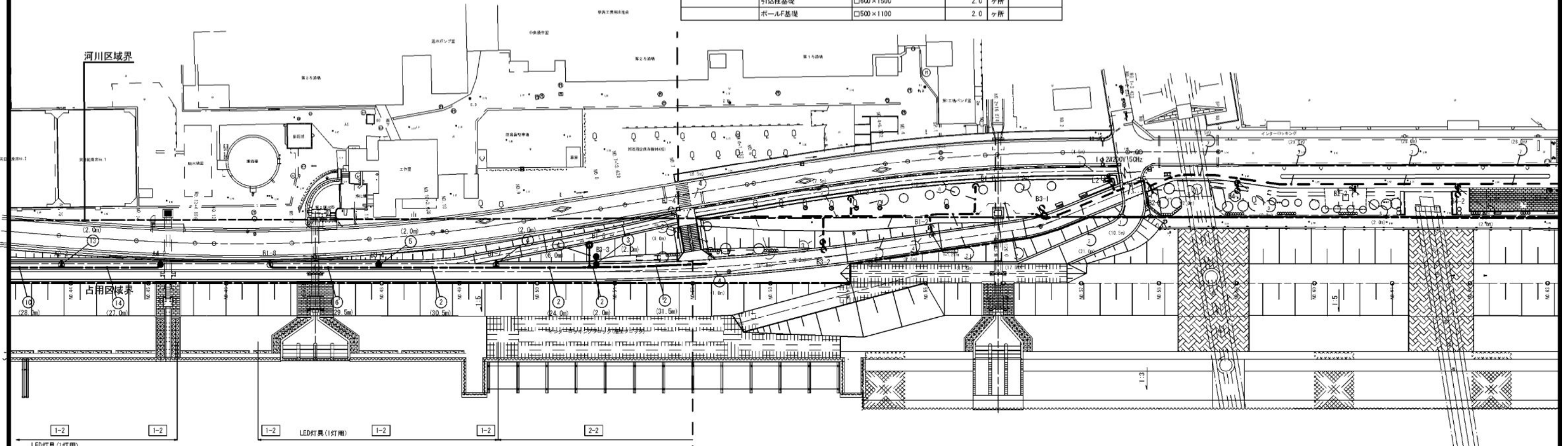
凡例

記号	名称	内容
○	2灯用照明柱(残照灯)	LED灯具(H5899同形状), 5mテーパーポール ベース式
●	2灯用照明柱(時照灯)	LED灯具(H5899同形状), 5mテーパーポール ベース式
○	1灯用照明柱(残照灯)	LED灯具(E5045SA0), 5mテーパーポール ベース式
●	1灯用照明柱(時照灯)	LED灯具(E5045SA0), 5mテーパーポール ベース式
○	横断歩道用照明柱	LED灯具(E6093SA0), 6m丸型段付ポール ベース式
○	アプローチ灯(残照灯)	LED灯具(E6L1017SA1/2N), 1m 柱込式
○	センサー付ライト	LED灯具(ESP18004/BK), 笠付形
●	引込柱	丸型段付鋼管ポール 6m ベース式
■	分電盤	屋外防水共架形 (W有り)
■	引込開閉器	屋外防水共架形 (W有り)
■	高架下照明	FL20W 防湿形
—	地中埋設配管記号	管径標 6.L-600以上

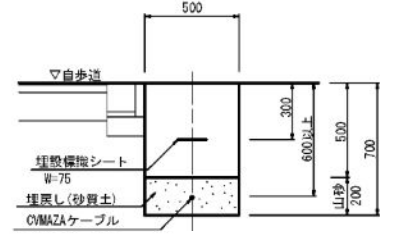
特記事項
 引込柱、分電盤及び照明柱は、それぞれ単独にてD種接地工事を施すこと。
 時照灯については、自動点滅器により夕方点灯し、タイマーにより深夜消灯とする。
 また、残照灯については、自動点滅器により夕方点灯し、早朝消灯とする。
 地中配管は、埋設標準シートを敷設する。

工種	細別	規格	数量	単位	摘要
照明設備工	灯具A	LED灯具(H5899同形状)	7.0	基	2灯用
	灯具B	LED灯具(E5045SA9)	9.0	基	1灯用
	灯具C	LED灯具(E6L1017SA1/2N)	3.0	基	アプローチライト
	灯具D	LED灯具(ESP18004/BK)	0	基	センサーライト
	灯具E	LED灯具(KDE1001B/SA1/2.4)	6.0	基	高架下
	灯具F	LED灯具(E6093SA9)	2.0	基	
	ジョイントユニット	2P15A (樹脂製)	18.0	個	
	ポールA	H=5m丸型テーパーポール	7.0	基	灯具A用
	ポールB	H=5m丸型テーパーポール	9.0	基	灯具B用
	ポールF	H=6m丸型段付ポール	2.0	基	灯具F用
電線設備工	アンカーボルト	4-M20×700L	19.0	個	A, B共通
	アンカーボルト	4-M24×500L	2.0	個	
	コンクリートアンカー	M8×60L	24.0	本	
	引込柱	H=6m丸型鋼管ポール	2.0	基	
基礎工	分電盤	屋外防水共架形	1.0	面	
	引込開閉器	屋外防水共架形	1.0	面	
	アンカーボルト	4-M24×600L	2.0	個	
	ポールA基礎	□500×1600	2.0	ヶ所	2灯用
	ポールB基礎	500×1400×1000	8.0	ヶ所	2灯用
	ポールB基礎	500×900×1000	4.0	ヶ所	1灯用
基礎工	ポールB基礎	500×1200×850	5.0	ヶ所	1灯用
	灯具C基礎	□400×500	4.0	ヶ所	アプローチライト
	引込柱基礎	□600×1500	2.0	ヶ所	
	ポールF基礎	□500×1100	2.0	ヶ所	

工種・種別	細別	規格	数量	単位	摘要
配線設備工	ケーブル	VVR 5.5sq-2C	10.0	m	引込柱内
	ケーブル	VVR 1.6mm-3C	2.0	m	引込柱内
	ケーブル	CVMAZV 22sq-2C	52.0	m	地中配線 直埋
	ケーブル	CVMAZV 5.5sq-2C	147.5	m	地中配線 直埋
	ケーブル	CVMAZV 3.5sq-2C	1,152.0	m	地中配線 直埋
	ケーブル	CV 3.5sq-3C	60.3	m	地中管内配線
	ケーブル	VVR2.0mm-3C	142.5	m	照明柱内
	ケーブル	IV3.5sq	81.0	m	接地用
	液付硬質合成樹脂管	FEP30	9.5	m	地中直埋配管
	厚鋼電線管	G28	48.8	m	屋外露出配管
	配管支持金具	G28用(サドル) 間隔2m以下	31.0	個	
	異径管接続材	FEP30-G28	2.0	個	
	ブルボックス	200×200×150 W.P.SUS	2.0	個	
	コンクリートアンカー	M10×40L SUS	8.0	本	
	丸型引出ボックス	28用3方出	4.0	個	
丸型引出ボックス	28用1方出	2.0	個		
ハンドホール	600×600×900 鉄蓋R2K-60付	1.0	基		
電線標	一般部 6L-600以上	676.0	m		
接地工事	D種 接地棒 φ10×1500L	27.0	ヶ所		



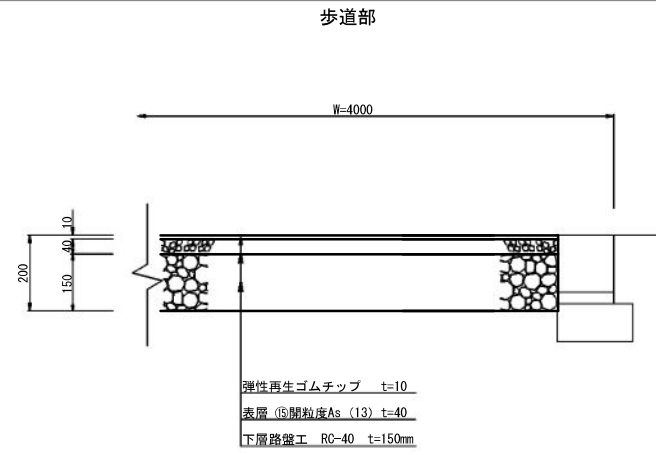
掘削標準断面図 S=1:20
 一般部 (6.L-600以上)



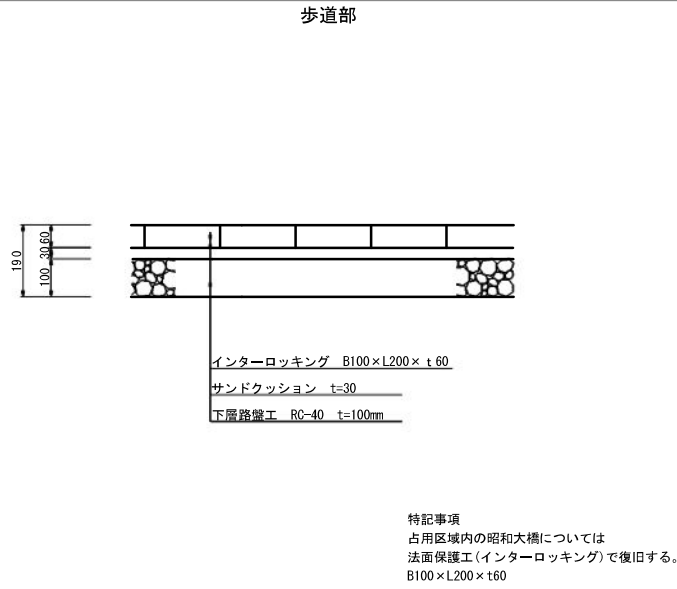
平成26年度	
信濃川やすらぎ堤防地(右岸)整備工事	
電気平面図2/2	縮尺 1:500
位置	新潟市中央区上野1丁目内
図号	37
図名	案中の 22
新潟市東部地域土木事務所	

園内舗装・縁石構造図 縮尺 図示

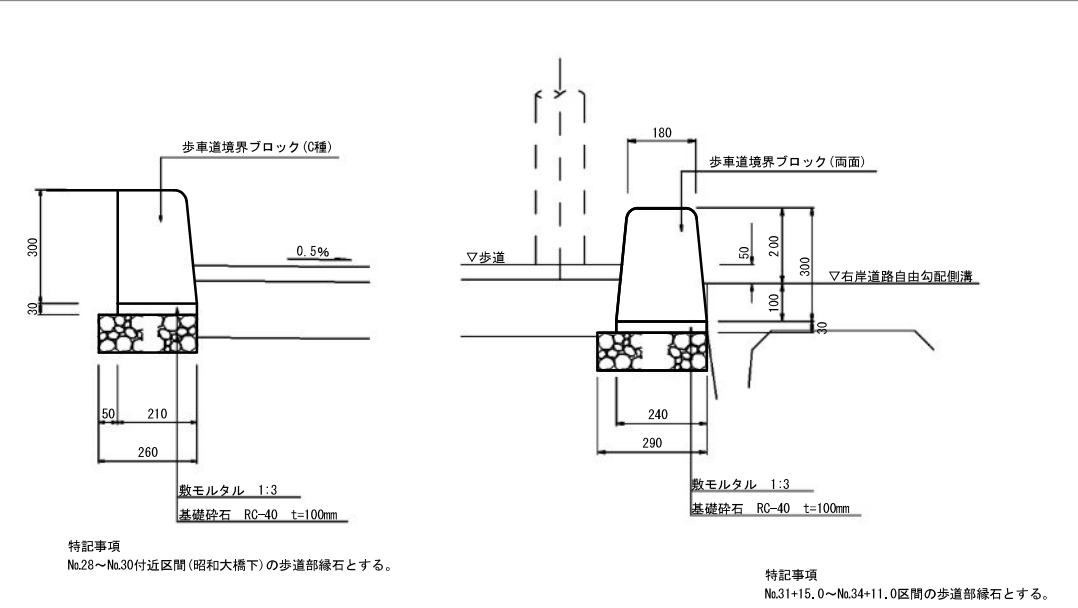
弾性ゴムチップ舗装工 標準断面図 S=1:10



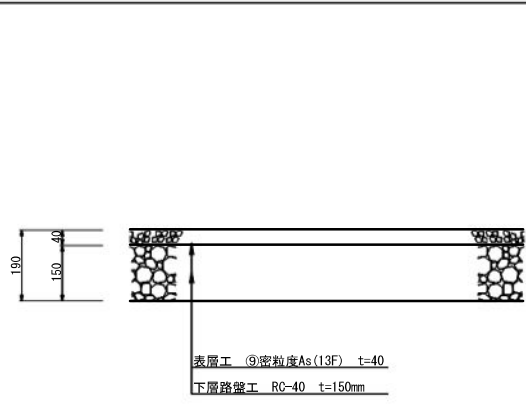
インターロッキング舗装標準断面図 S=1:10



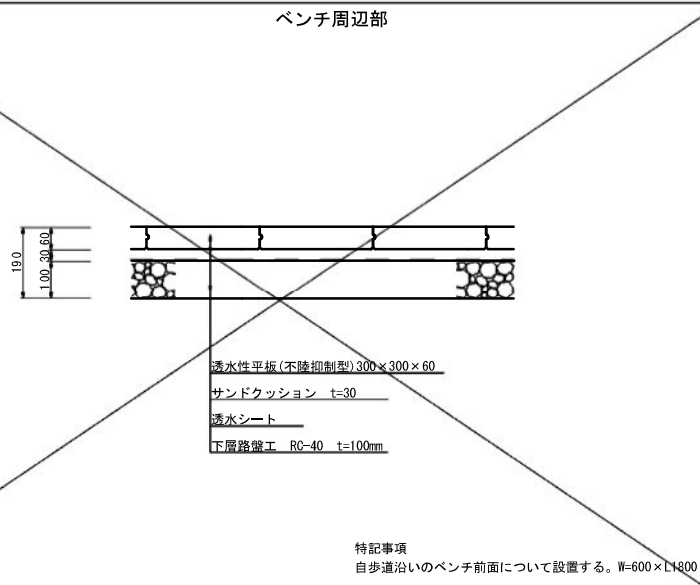
歩車道境界ブロック標準断面図 S=1:10



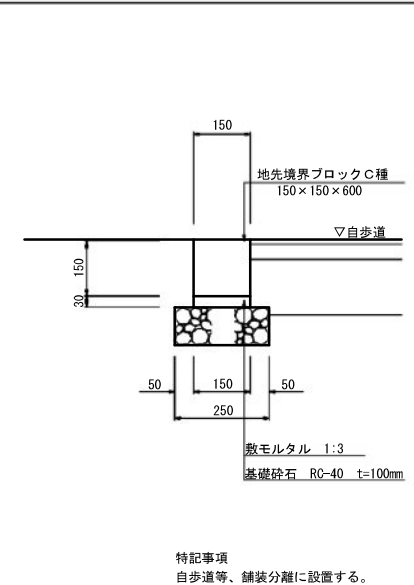
歩道舗装工 標準断面図 S=1:10



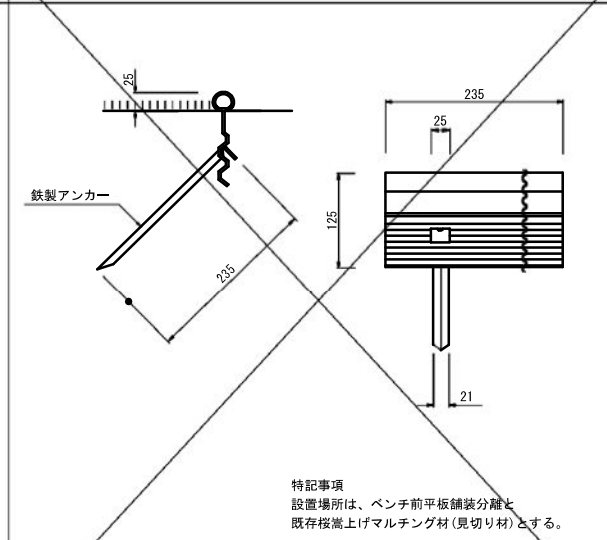
透水性平板舗装標準断面図 S=1:10



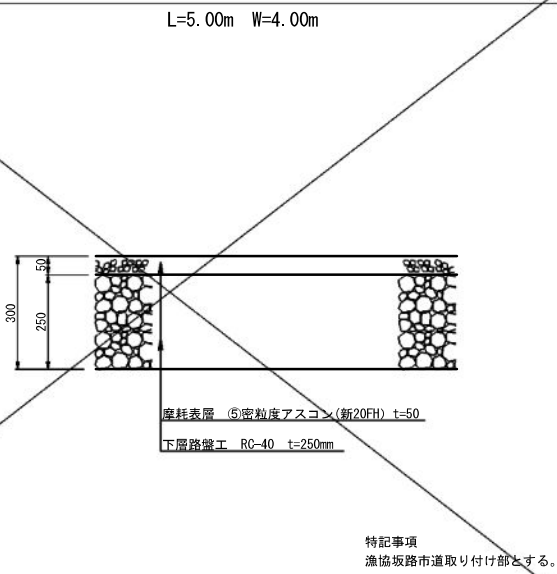
地先境界ブロックC種標準断面図 S=1:10



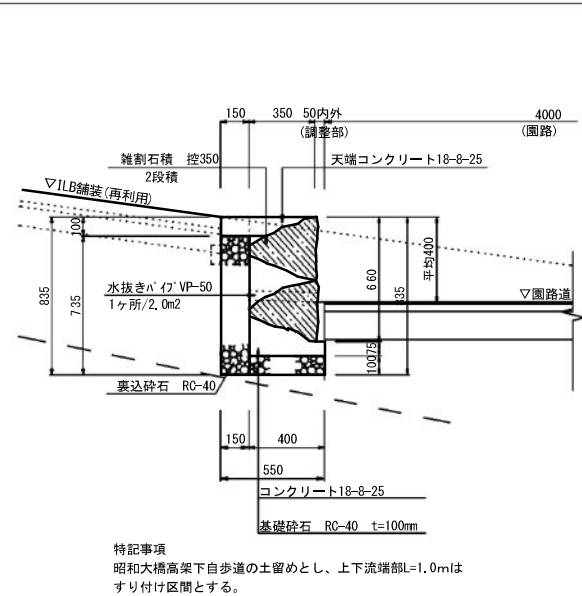
エッジング材 S=1:5



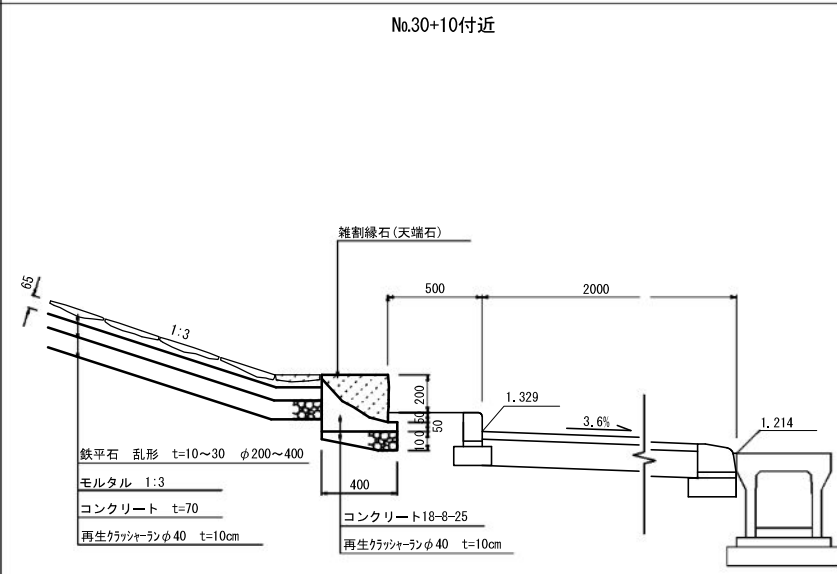
アスファルト舗装工(進入道路) 標準断面図 S=1:10



雑割石積工標準断面図 S=1:20



自然石舗装(園路スロープ交差法面部)標準断面図 S=1:20



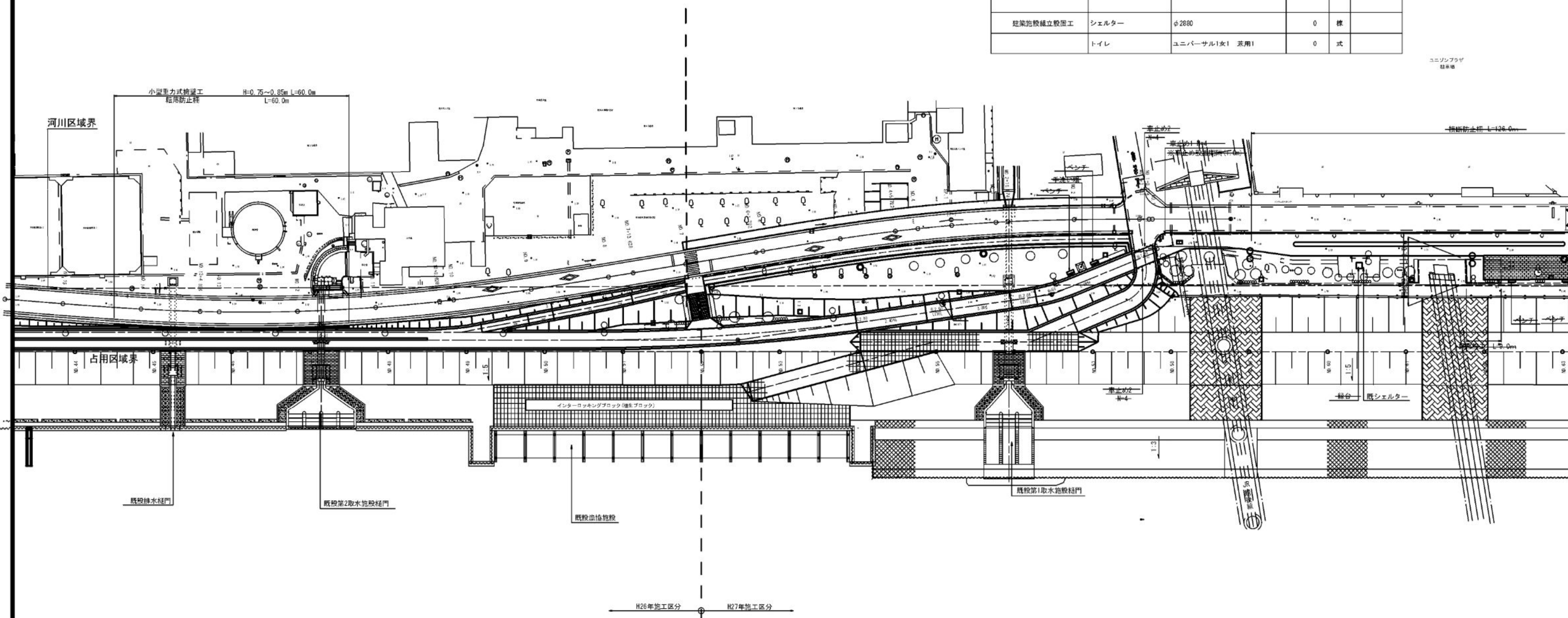
平成26年度	
信濃川やすらぎ堤緑地(右岸)整備工事	
園内舗装・縁石構造図	縮尺 図示
位置 新潟市中央区上所1丁目地内	
37	業中の 27
新潟市東部地域土木事務所	

施設平面図2/2 S=1:500



工種・種別	細別	規格	数量	単位	納要
サービス施設工	水飲み台	granite, 鋳込み台付	1.0	基	
管理施設工	車止め1	φ130 可動式	4.0	基	
	横断防止柵	φ130可動式チェーン付 @2000	31.0	基	歩道沿い
	転落防止柵	H=1100	45.0	m	橋下
	転落防止柵	H=1100	21.0	m	第2号石積
	転落防止柵	H=1100	21.0	m	第2号石積
	転落防止柵	H=1100	74.0	m	橋下擁壁
	転落防止柵	H=1100	60.0	m	擁壁
	転落防止柵計		179.0	m	
	手掘り	H=850 2段	11.7	m	階段内
建築施設組立設置工	シェルター	φ2680	0	棟	
	トイレ	ユニバーサル1女1 共用1	0	式	

ユニオンブライ
柱基礎

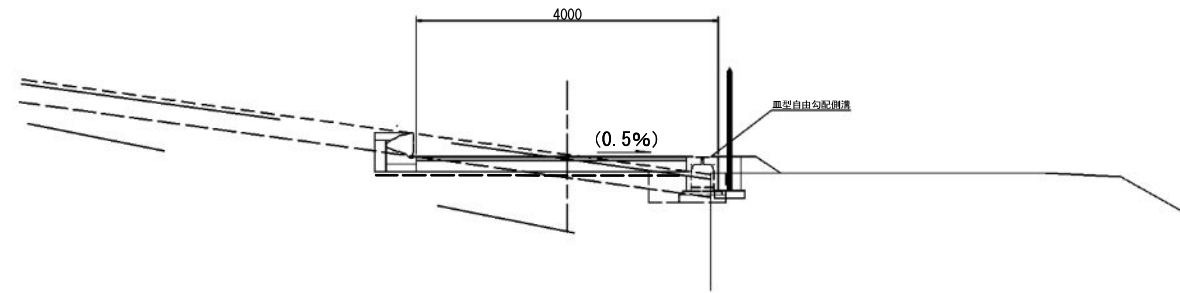


平成26年度	
備後川やすらぎ堤防地(右岸)整備工事	
施設平面図2/2	縮尺 1:500
位置	新潟市中央区上所1丁目地内
図	37 案中の 30
新潟市東部地域土木事務所	

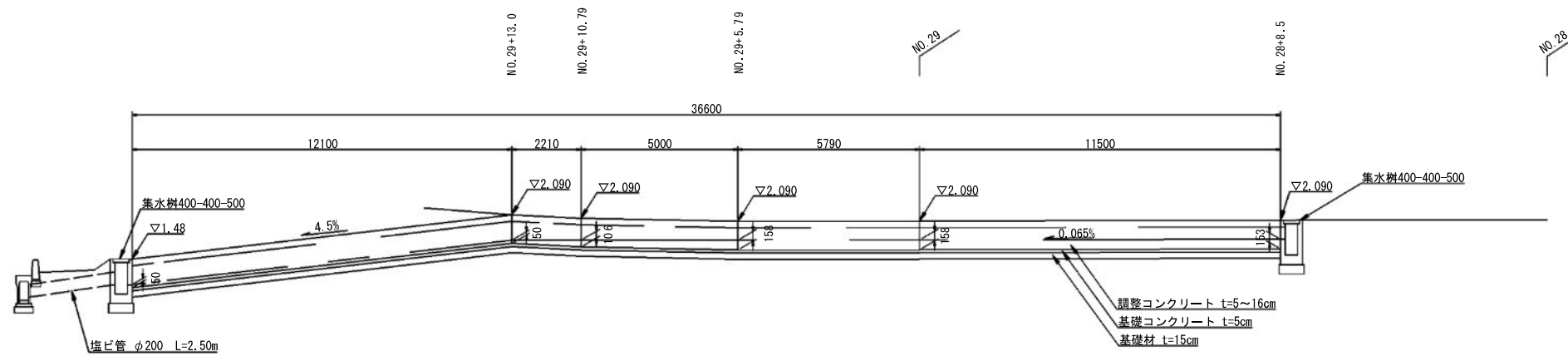
路面排水施設構造図

縮尺：図示

標準断面図 S=1:50

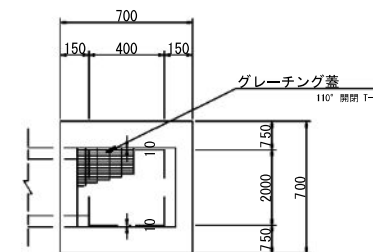


展開図 V=1:50
H=1:100

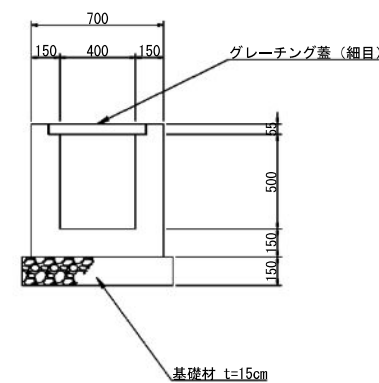


集水樹 (B400×L400-H500) 構造図 S=1:20

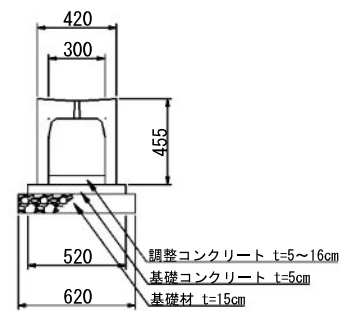
(平面図)



(断面図)



皿型自由勾配側溝断面図 S=1:20



平成26年度	
信濃川やすらぎ堤(右岸)整備工事	
路面排水施設構造図	縮尺：図示
位置	新潟市中央区上所 地内
所	系
37	業中の 34
新潟市東部地域土木事務所	