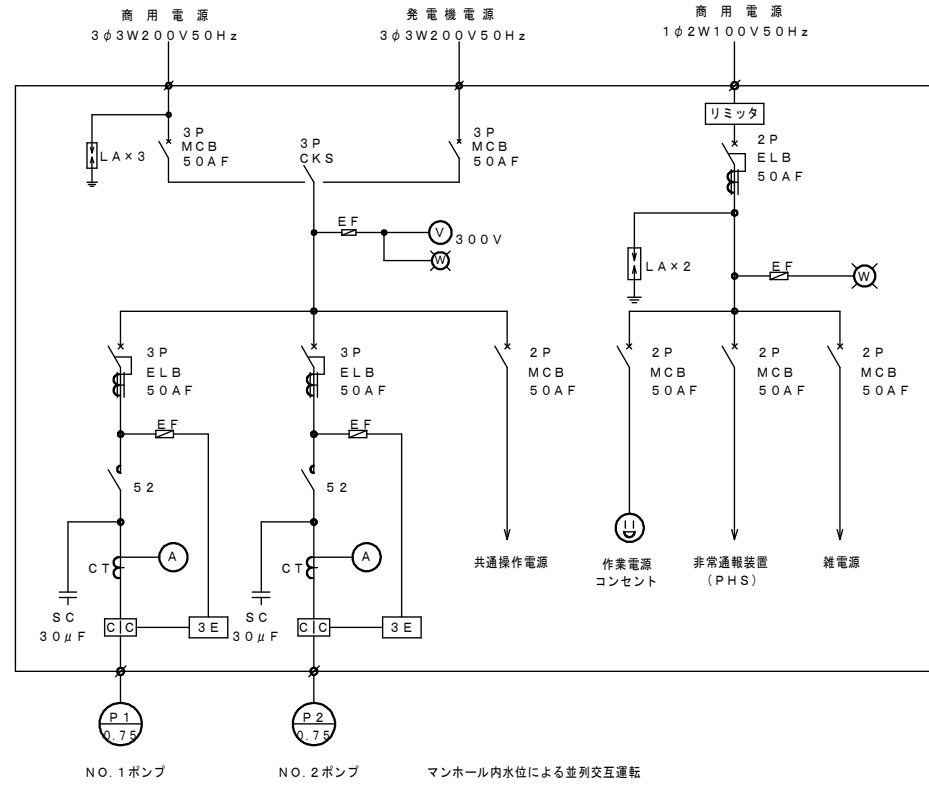
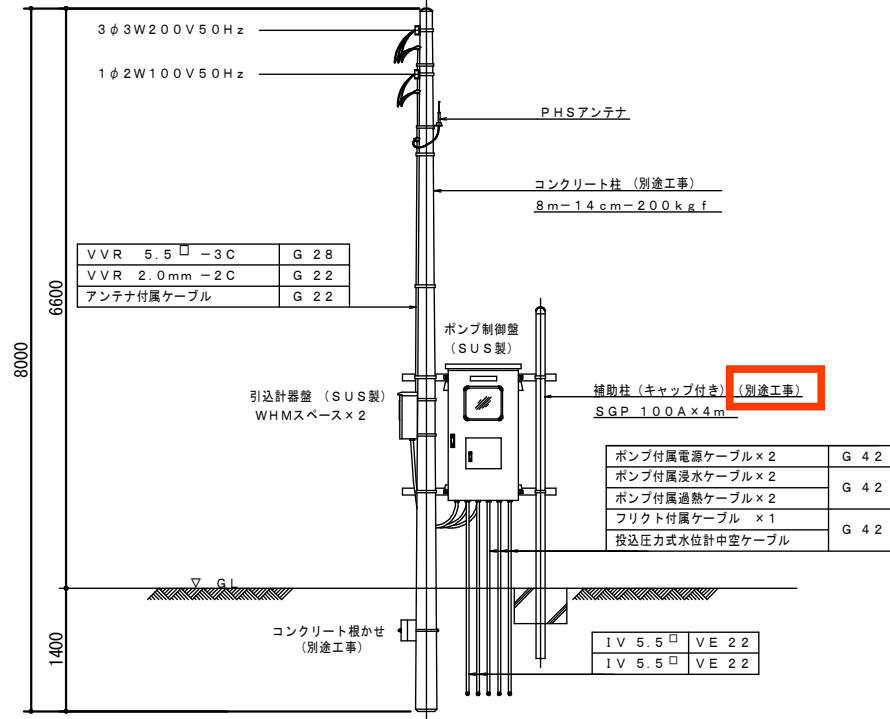


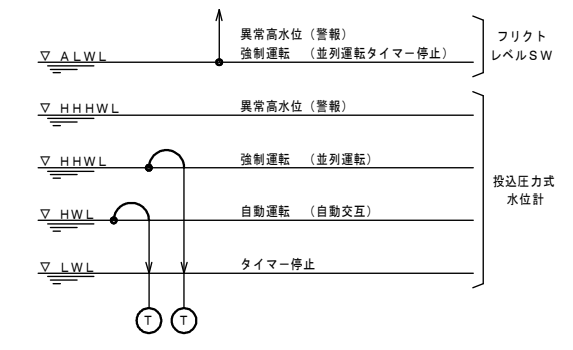
曾野木1丁目第3マンホールポンプ 電気設備図



単線結線図

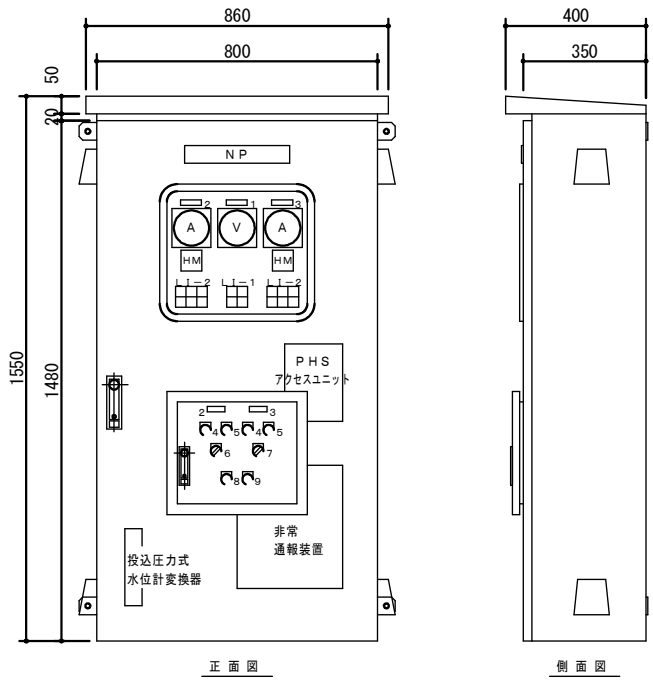


引込柱装柱図 S=1/40



注 記
 1. 接地材料は下記を標準とし、規定の接地抵抗値がない場合は、別途協議によるものとする。
 2. ポンプ制御盤姿図は参考図である。外形寸法、器具配置等は承諾図により決定する。

種類	接地抵抗値	接地材料	数量
ED (動力)	100Ω以下	連結式接地棒 14φ×1500L	3本
		同上用リード端子 14φ用	1本
		接地極埋設表示板 140×90×1.0t	1枚
ED (TEL)	100Ω以下	連結式接地棒 14φ×1500L	3本
		同上用リード端子 14φ用	1本
		接地極埋設表示板 140×90×1.0t	1枚



ポンプ制御盤姿図 (参考) S=1/10

盤面内容

記号	内容
NP	ポンプ制御盤
1	電源電圧
2	NO.1ポンプ
3	NO.2ポンプ
4	停止
5	運転
6	手動-自動
7	NO.1-自動交互-NO.2
8	表示復帰
9	ランプテスト
V	電圧計
A	電流計
HM	運転時間計

L1-1内容

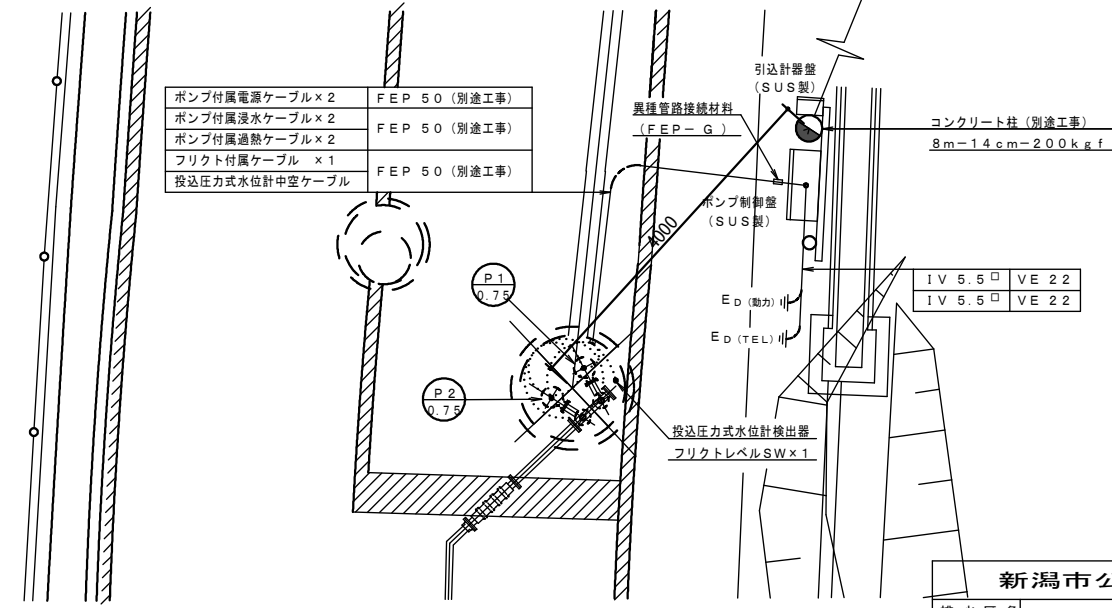
100V	異常
電源	高水位
200V	強制運転
電源	水位

L1-2内容

運転	過電	浸水
停止	過負荷	過熱

盤材質

BOX	SUST 2.0
DOOR	SUST 2.0



電気配線図 S=1/40

参考図

新潟市公共下水道	
排水区名	曾野木1丁目第3マンホールポンプ設備工事
図面名称	曾野木1丁目第3マンホールポンプ 電気設備図
縮尺	図示
調製年月日	平成 年 月 日
図面番号	2/3
新潟市下水道部東部地域下水道事務所	