

令和3年5月20日

建二第20号入札参加申請者 各位

新潟市建築部公共建築第2課
新潟市財務部契約課

**建二第20号 東特別支援学校大規模改造工事
工事の積算内容について（お知らせ）**

令和3年4月27日公告の「建二第20号 東特別支援学校大規模改造工事」の積算について、下記のとおりお知らせいたします。

質疑については、電子入札システム上で回答済みですが、積算にあたってはご注意くださいませう、よろしくお願ひします。

記

1. 発注図

【西校舎棟 1階温水プール平面詳細図（改修前）展開図（改修前） A-40】

「1階温水プール平面詳細図（改修前）1：50」に追記しました。

【西校舎棟 1階温水プール平面詳細図（改修後）展開図（改修後） A-41】

「1階温水プール平面詳細図（改修後）1：50」に追記しました。

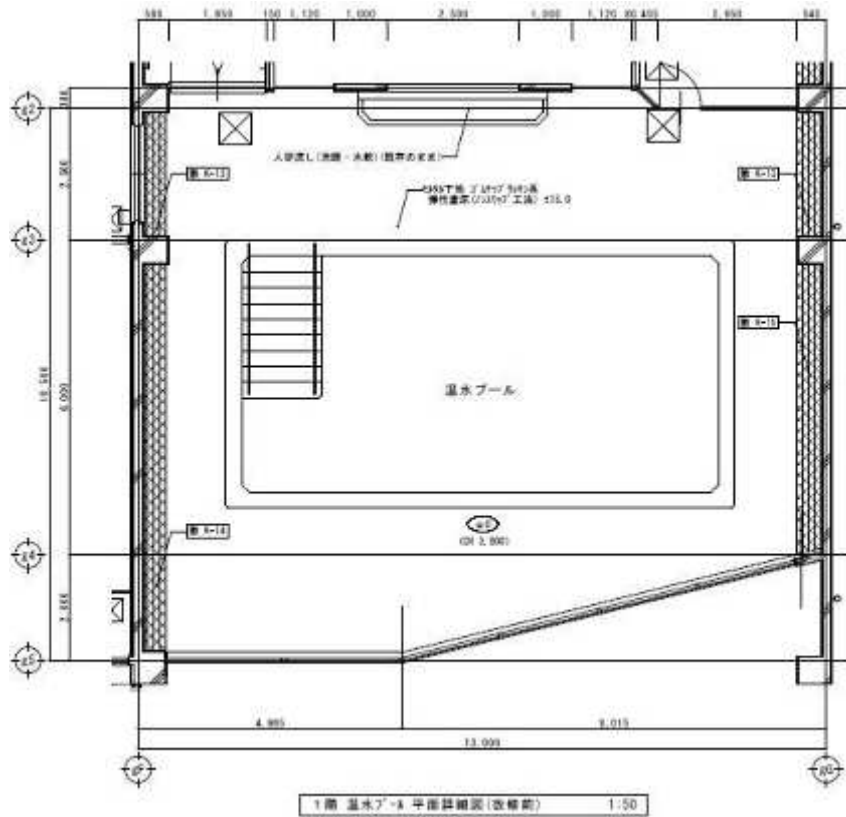
「温水プール」断面詳細図1：20」を追記しました。

修正内容は以下のとおりです。

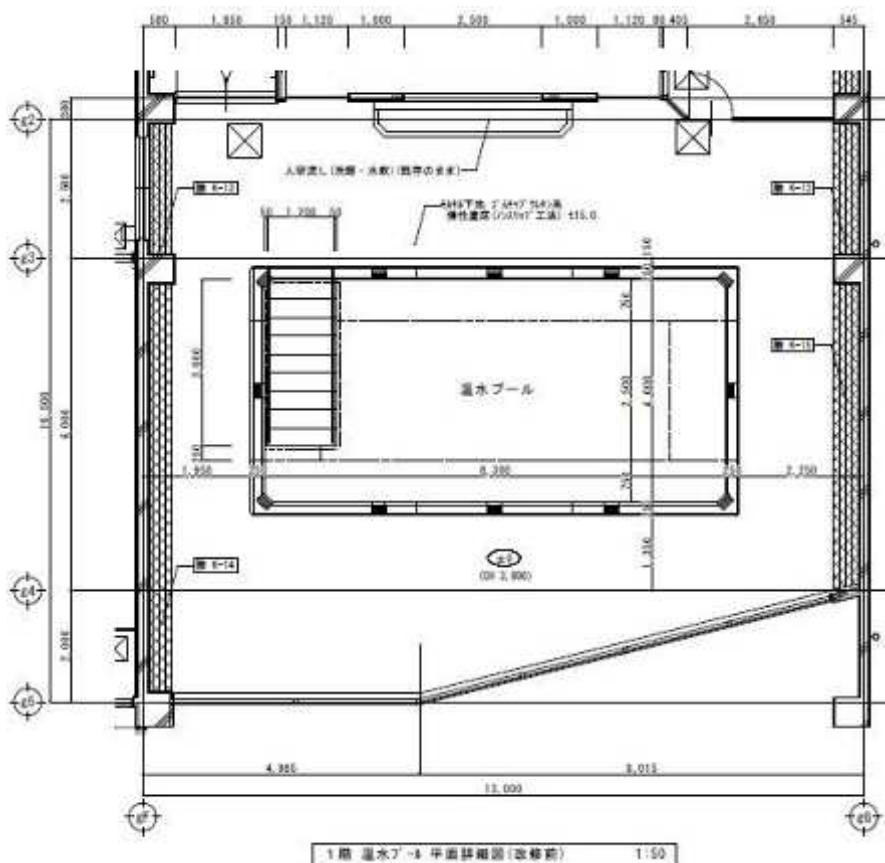
【西校舎棟 1階温水プール平面詳細図（改修前）展開図（改修前） A-40】

「1階温水プール平面詳細図（改修前）1：50」に追記しました。

修正前



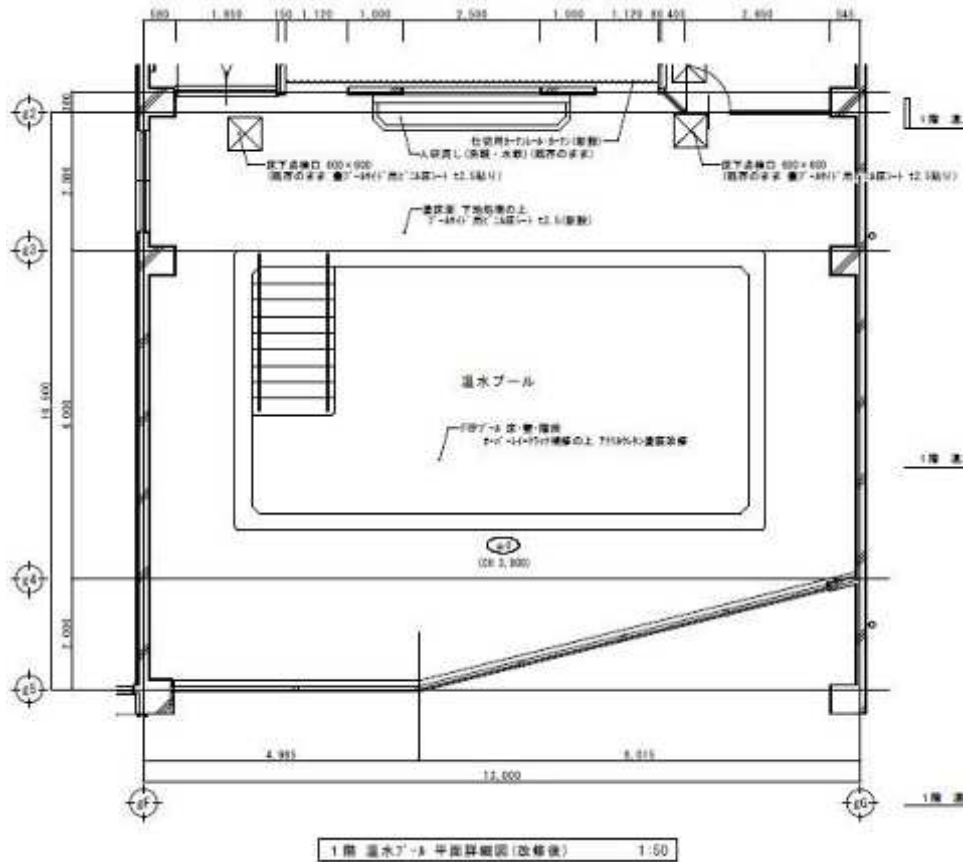
修正後



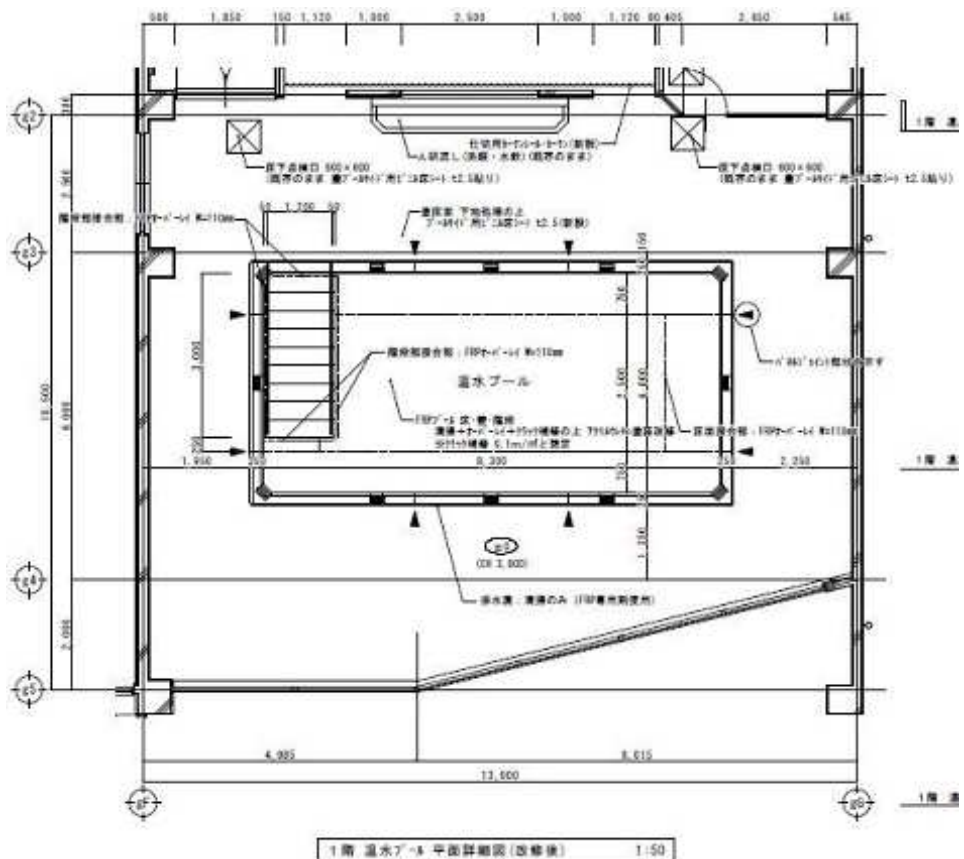
【西校舎棟 1階温水プール平面詳細図（改修後）展開図（改修後） A-41】

「1階温水プール平面詳細図（改修後）1：50」に追記しました。

修正前

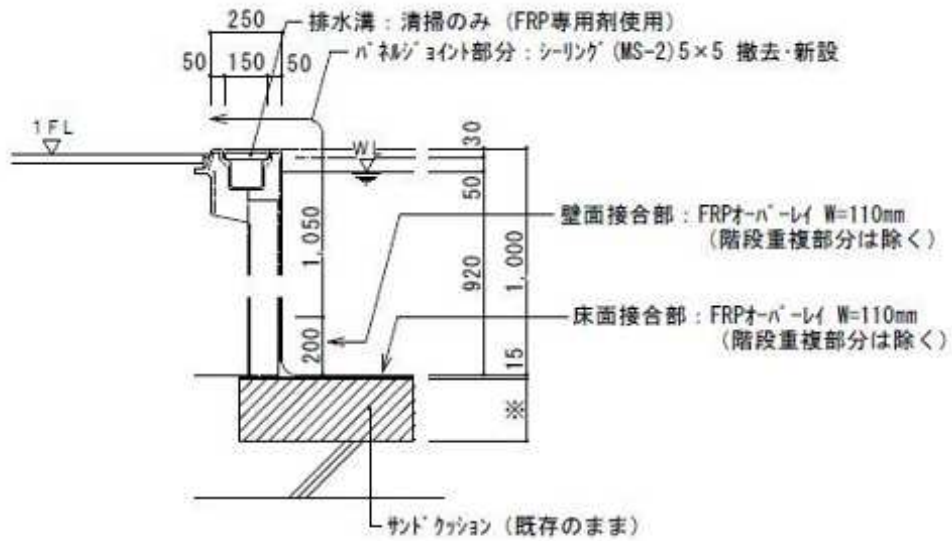


修正後



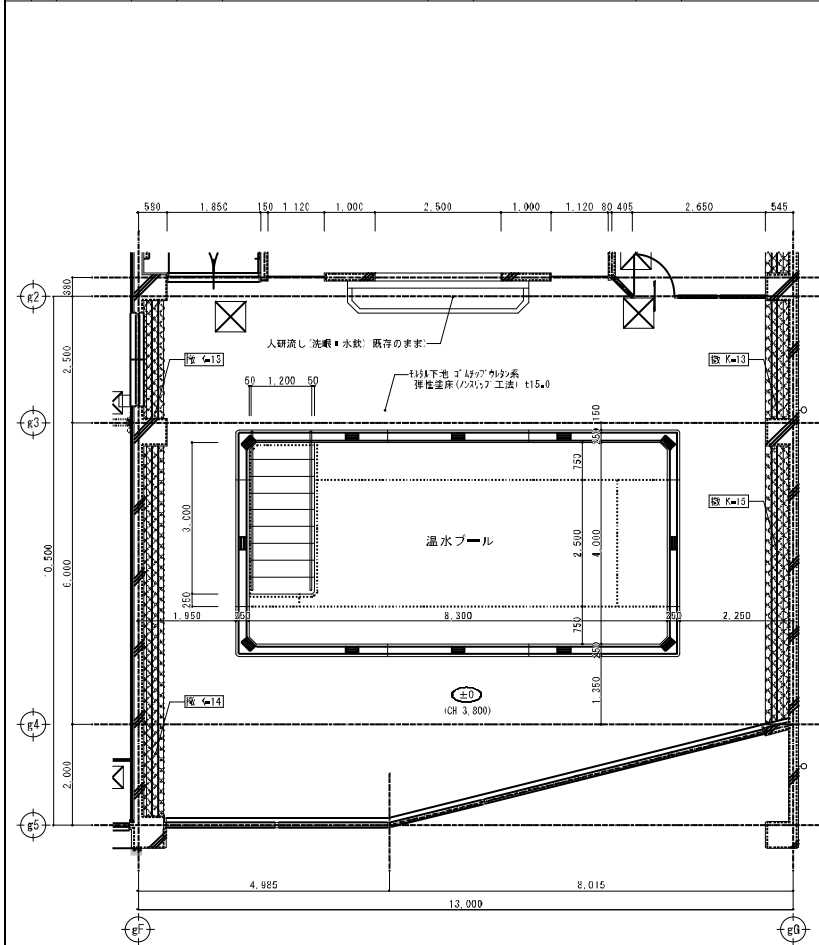
【西校舎棟 1階温水プール平面詳細図（改修後）展開図（改修後） A-41】

「温水プール断面詳細図 1：20」を追記しました。



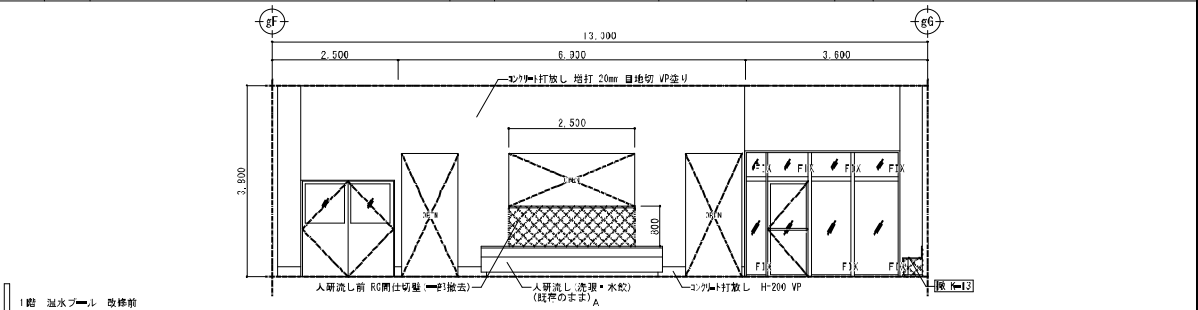
温水プール 断面詳細図 1:20

棟	階	室名	区分	床	天井	壁	柱	窓	天井	梁型	廻廊	天井高	備考
西校舎棟	1階	温水プール	改修前	4934下地 7'45"0のタテ系 強化金床 (ノリ付 工法) t15.0	コケシ打放し H=200 VP	両 面	両 面	コケシ打放し 増打 20mm 目地切 VP塗り 人研流し前 RC間仕切壁 (一部撤去)	既存天井 9'0"工法) SRS LGS下地 防湿材付4級音天井板 t15	71は壁見切縁	8.800	透付木製VP (撤去)	
			改修後	F2+F4 準床面 下地高種の上 7'45"0(付)用ヒコ工法) t2.5 (新設)	B4 コケシ打放し層 下-5処理の上、NAD増設	LW-	両 面	両 面	コケシ打放し層 下地処理の上、NAD増設 RC間仕切壁撤去部 相対金積+球マシマシ=0.2kg/m)下地 NAD塗り (新設)	既存のまま	既存のまま	3.900	人研流し(洗眼・水栓) (既存のまま) "RP"4級音階板 (付)4'45"0層板の上 7'45"0準床面改修 床下点検口 600×600 (既存のまま 蓋7'45"0用ヒコ工法) t2.5 (付)

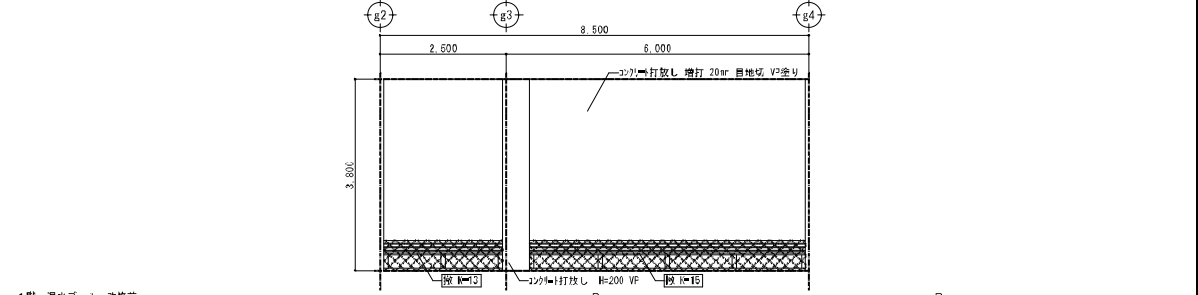


1階 温水プール 平面詳細図(改修前) 1:50

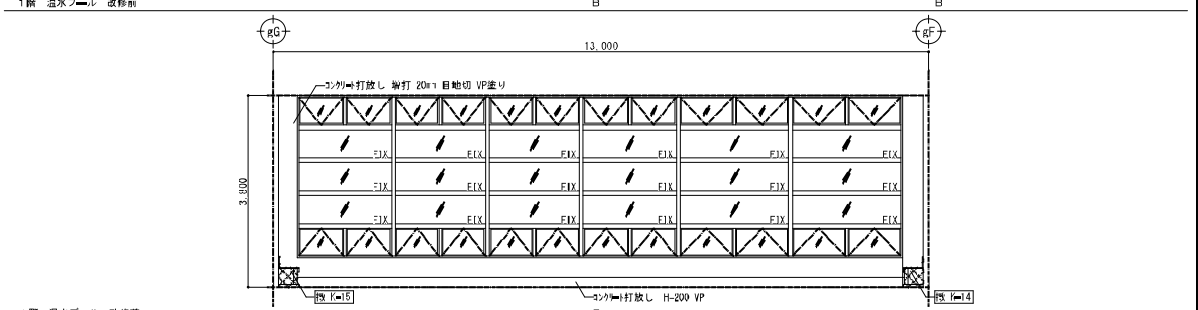
凡例	
	RC壁
	強化金床
	床板
	防火上主要な間仕切
	水配管
	LGS壁



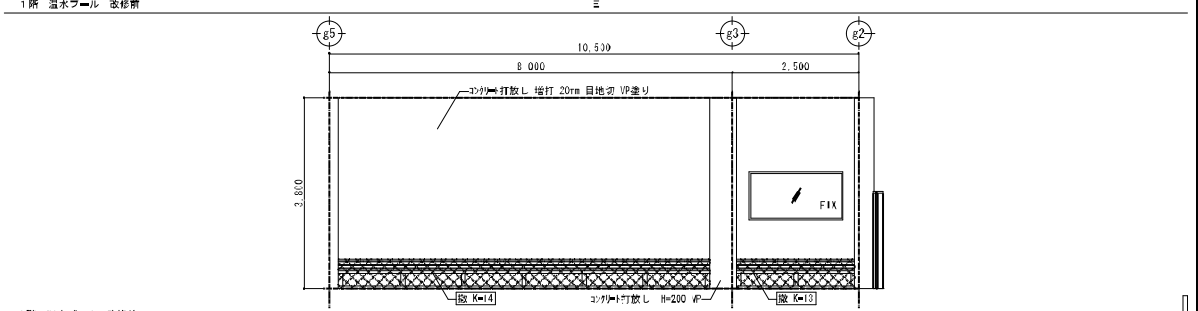
1階 温水プール 改修前



1階 温水プール 改修前

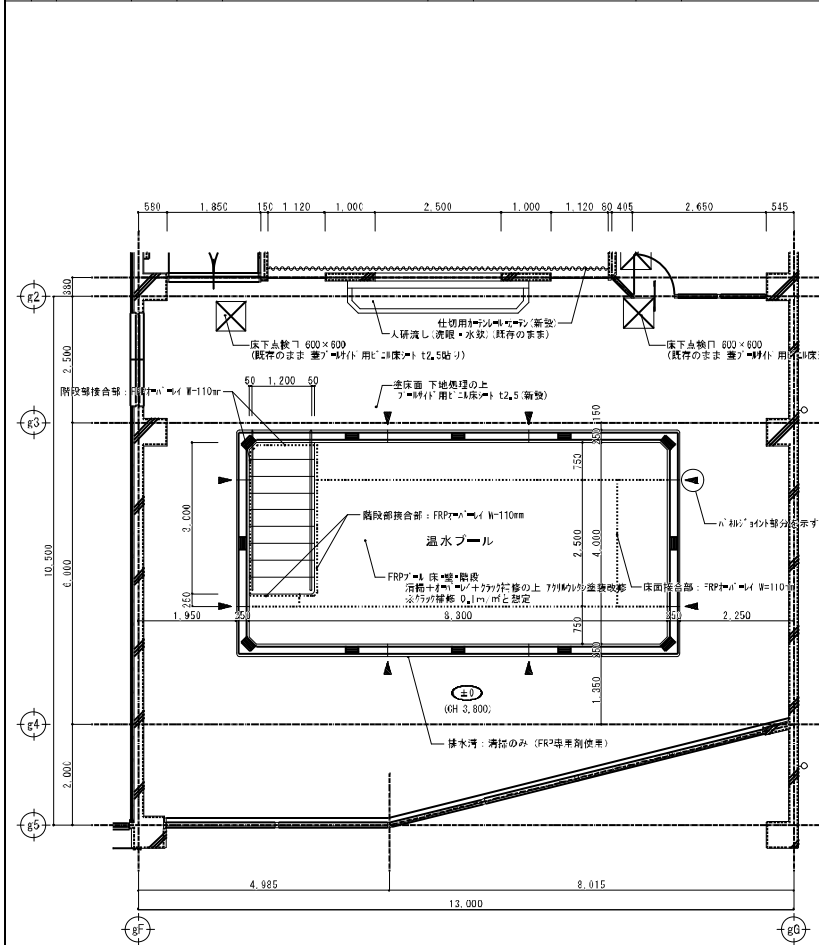


1階 温水プール 改修前



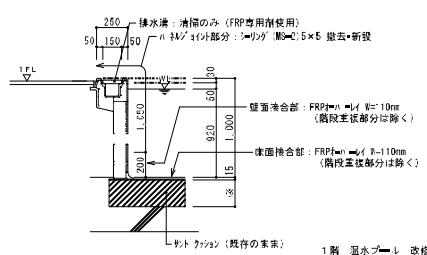
1階 温水プール 改修前

棟	階	室名	区分	床			中			壁			天井	梁型	屋根	天井高	備考	
				床	下地	床	中	中	壁	壁	壁							
新	1	温水プール	改修前	49M下地 7'41/2" 0.9m系	コンクリート打放し	H=200 VP	RC壁	RC壁	RC壁	RC壁	RC壁	RC壁	RC壁	RC壁	RC壁	RC壁	RC壁	RC壁
				居住床 (L/21/2) 二床: 115.0	コンクリート打放し	H=200 VP	RC壁	RC壁	RC壁	RC壁	RC壁	RC壁	RC壁	RC壁	RC壁	RC壁	RC壁	RC壁
			改修後	F2+F4 FRP下地処理の上 FRP(1'11/2"用) t2.5(新設)	B4	コンクリート打放し面 下地処理の上、NAD塗替え	RC壁	RC壁	RC壁	RC壁	RC壁	RC壁	RC壁	RC壁	RC壁	RC壁	RC壁	RC壁



1階 温水プール 平面詳細図 (改修後) 1:50

凡例	
	RC壁
	CP壁
	木軸壁
	LGS壁
	撤去地盤
	防火上主要な同仕切



温水プール 断面詳細図 1:20

