

(案)

【北区】区バス運行計画 (変更)

| | |
|--------------------|---|
| ◆現行運行概要及び令和元年度運行実績 | |
| ◇運行概要（現行） | 1 |
| ◇令和元年度運行実績 | 1 |
| ◇運行経路図（現行） | 2 |
| ◇運行ダイヤ（現行） | 3 |
| ◆新運行計画 | |
| ◇現行運行内容との相違点 | 4 |
| ◇新運行計画概要（変更あり） | 4 |
| ◇運行経路図（変更あり） | 5 |
| ◇運行ダイヤ（変更あり） | 6 |
| ◇（参考）運行手段詳細（変更なし） | 7 |

◆現行運行概要及び令和2年度運行実績

◇運行概要(現行)

| | | | | | | | | |
|-------|-----------------------------|---|-----------------------------|-----------------------------|----------------------------|----------------------------|--|-------------------------------|
| 系統名 | 太郎代浜ルート 太郎代浜 北区文化会館行線 | 太郎代浜ルート 太郎代浜 北区文化会館行線 | 太郎代浜ルート 太郎代浜 北区文化会館行線 | 太郎代浜ルート 太郎代浜 北区文化会館行線 | 太郎代浜ルート 太郎代浜 豊栄駅北口行線 | 太郎代浜ルート 新富町入口 豊栄駅北口線 | 太夫浜ルート 太夫浜新町二丁目 豊栄駅北口線 | 太夫浜ルート 太夫浜新町二丁目 南浜中学前行線 |
| | 太郎代浜 ～太郎代観音 ～北区文化会館 | 太郎代浜 ～太郎代観音 ～新富町入口 ～ベイシア前 ～北区文化会館 | 太郎代浜 ～ベイシア前 ～北区文化会館 | 太郎代浜 ～北区文化会館 | 太郎代浜 ～鳥屋 ～豊栄駅北口 | 新富町入口 ～豊栄駅北口 | 太夫浜新町二丁目 ～南浜中学前 ～豊栄駅北口 (新富町入口～ 豊栄駅北口延伸ルート) | 太夫浜新町二丁目 ～新富町入口 ～南浜中学前 |
| 距離 | 14.0km | 18.4km | 12.2km | 11.5km | 9.8km | 9.1km | 12.9km | 6.7km |
| 手段 | 9人乗りジャンボタクシー | | | | | | | |
| 便数 | 1便 | 4便 | 3便 | 2便 | 1便 | 1便 | 1便 | 3便 |
| 運行日 | 平日(年末年始運休) | | | | | 平日 (8月及び 年末年始運休) | 冬季期間(12月～3月中旬)の平日 (南浜中学校冬季休業期間は運休) | |
| 運賃 | 現金 | 210円均一、小学生以下 110円均一、乳幼児 無料 | | | | | | |
| | 回数券 | 11回券(おとな) 2,100円、11回券(中学生及び高校生) 1,600円、11回券(小学生以下) 1,100円 | | | | | | |
| 運行主体 | 新潟市北区 | | | | | | | |
| 運行事業者 | 東港タクシー株式会社 | | | | | | | |
| 運行形態 | 道路運送法第4条 | | | | | | | |

◇令和2年度運行実績

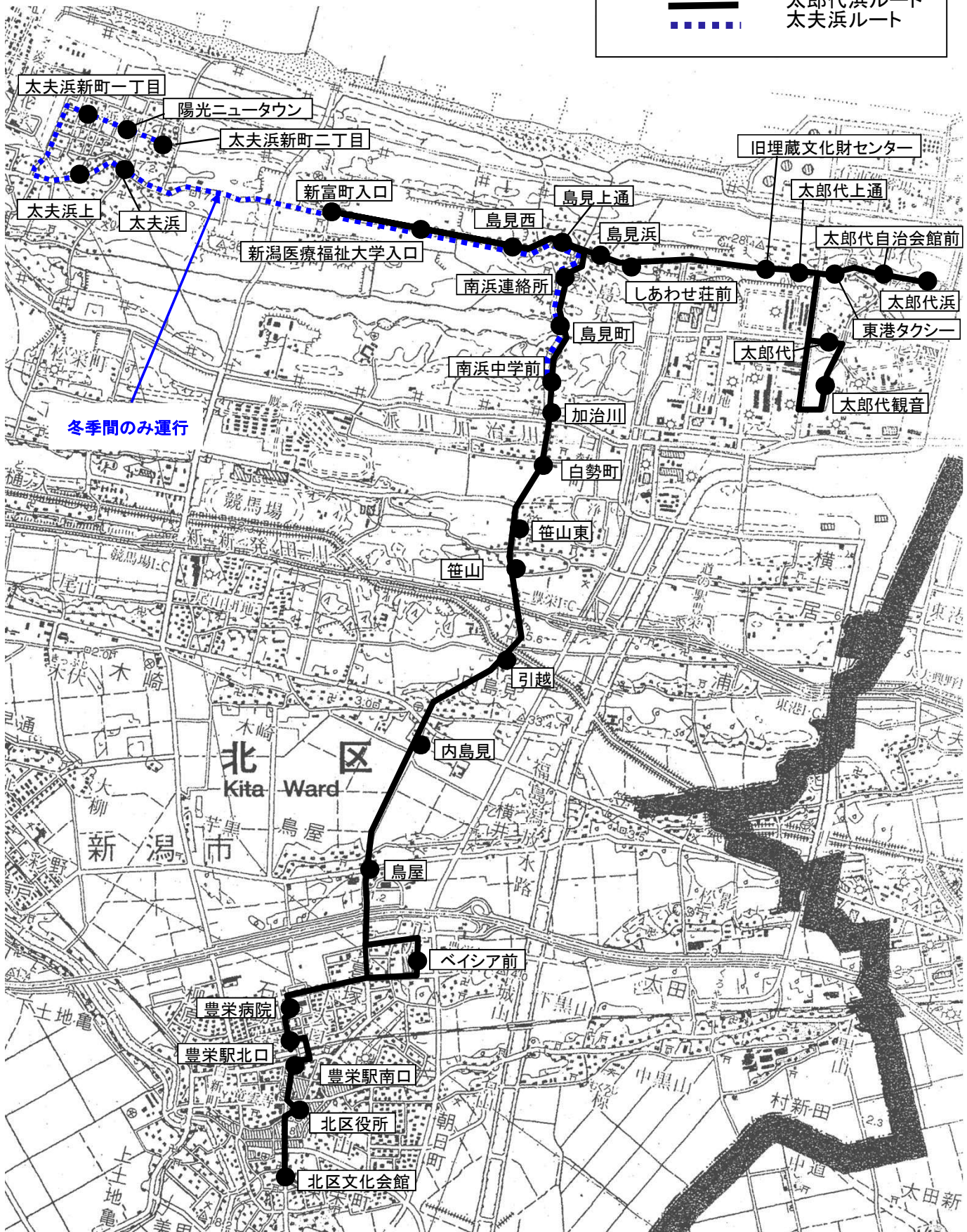
(R2.4.1～R2.11.30運行分)

| | |
|---------------|--------|
| 利用者数 (人/便) | 3.7人/便 |
| 収支率(%) | 31.4% |

◇運行経路図

北区・区バス ルート図

太郎代浜ルート
 太夫浜ルート



◆現行(令和2年度)

往路

| 停留所 | 1便 | 2便 | | 3便 | 4便 | 5便 | 6便 | |
|--|------|------|--------|-------|-------|-------|-------|-------|
| | | 太郎代発 | 新富町入口発 | | | | | |
| 太郎代浜 | 6:34 | 7:18 | 8月運休 | 9:15 | 11:14 | 16:20 | 18:05 | |
| 太郎代自治会館 | 6:34 | 7:18 | | 9:15 | 11:14 | 16:20 | 18:05 | |
| 東港タクシー | 6:35 | 7:19 | | 9:16 | 11:15 | 16:21 | 18:06 | |
| 太郎代観音 | — | 7:22 | | 9:19 | — | — | — | |
| 太郎代 | — | 7:23 | | 9:20 | — | — | — | |
| 太郎代上通 | 6:35 | 7:24 | | 9:21 | 11:15 | 16:21 | 18:06 | |
| 旧埋蔵文化財センター | 6:35 | 7:24 | | 9:21 | 11:15 | 16:21 | 18:06 | |
| しあわせ荘前 | 6:37 | 7:28 | | 9:23 | 11:17 | 16:23 | 18:08 | |
| 島見浜 | 6:38 | 7:29 | | 9:24 | 11:18 | 16:24 | 18:09 | |
| 島見上通 | — | — | | 9:24 | — | — | — | |
| 島見西 | — | — | | 9:25 | — | — | — | |
| 新潟医療福祉大学入口 | — | — | | 9:27 | — | — | — | |
| 新富町入口 | — | — | | 7:27 | 9:29 | — | — | |
| 新潟医療福祉大学入口 | — | — | | 7:28 | 9:30 | — | — | |
| 島見西 | — | — | | 7:29 | 9:31 | — | — | |
| 島見上通 | — | — | | 7:30 | 9:32 | — | — | |
| 南浜連絡所 | 6:40 | 7:31 | | 7:31 | 9:33 | 11:20 | 16:26 | 18:11 |
| 島見町 | 6:41 | 7:32 | | 7:32 | 9:34 | 11:21 | 16:27 | 18:12 |
| 南浜中学前 | 6:42 | 7:33 | | 7:33 | 9:35 | 11:22 | 16:28 | 18:13 |
| 加治川 | 6:42 | 7:33 | 7:33 | 9:35 | 11:22 | 16:28 | 18:13 | |
| 白勢町 | 6:43 | 7:34 | 7:34 | 9:36 | 11:23 | 16:29 | 18:14 | |
| 笹山東 | 6:44 | 7:35 | 7:35 | 9:37 | 11:24 | 16:30 | 18:15 | |
| 笹山 | 6:44 | 7:35 | 7:35 | 9:37 | 11:24 | 16:30 | 18:15 | |
| 引越 | 6:45 | 7:36 | 7:36 | 9:38 | 11:25 | 16:31 | 18:16 | |
| 内島見 | 6:47 | 7:38 | 7:38 | 9:40 | 11:27 | 16:33 | 18:18 | |
| 鳥屋 | 6:49 | 7:40 | 7:40 | 9:42 | 11:29 | 16:35 | 18:20 | |
| ベイシア前 | — | — | — | 9:45 | 11:32 | 16:38 | — | |
| 豊栄病院 | — | 7:44 | 7:44 | 9:47 | 11:34 | 16:40 | 18:23 | |
| 豊栄駅北口 | 6:57 | 7:48 | 7:48 | 9:55 | 11:39 | 16:45 | 18:28 | |
| 豊栄駅南口 | — | 7:58 | — | 10:00 | 11:44 | 16:50 | 18:33 | |
| 北区役所 (令和3年2月1日から 「青木整形外科医院前」) | — | 8:00 | — | 10:02 | 11:46 | 16:52 | 18:35 | |
| 北区文化会館 (令和3年2月1日から 「北区役所・文化会館前」) | — | 8:03 | — | 10:05 | 11:49 | 16:55 | 18:40 | |
| 距離(km) | 9.8 | 14.0 | 9.1 | 18.4 | 12.2 | 12.2 | 11.5 | |

復路

| 停留所 | 1便 | 2便 | 3便 | 4便 | 5便 |
|--|------|-------|-------|-------|-------|
| 北区文化会館 (令和3年2月1日から 「北区役所・文化会館 北区役所 (令和3年2月1日から 「青木整形外科医院前」) | 8:10 | 10:08 | 12:08 | 17:00 | 18:45 |
| 豊栄駅南口 | 8:15 | 10:13 | 12:13 | 17:05 | 18:50 |
| 豊栄駅北口 | 8:18 | 10:18 | 12:18 | 17:12 | 18:55 |
| 豊栄病院 | 8:19 | 10:19 | 12:19 | 17:13 | 18:56 |
| ベイシア前 | — | 10:23 | 12:23 | 17:16 | 18:58 |
| 鳥屋 | 8:23 | 10:26 | 12:26 | 17:19 | 19:01 |
| 内島見 | 8:25 | 10:28 | 12:28 | 17:22 | 19:03 |
| 引越 | 8:27 | 10:30 | 12:30 | 17:25 | 19:05 |
| 笹山 | 8:28 | 10:31 | 12:31 | 17:26 | 19:06 |
| 笹山東 | 8:28 | 10:31 | 12:31 | 17:26 | 19:06 |
| 白勢町 | 8:29 | 10:32 | 12:32 | 17:27 | 19:07 |
| 加治川 | 8:30 | 10:33 | 12:33 | 17:28 | 19:08 |
| 南浜中学前 | 8:30 | 10:33 | 12:33 | 17:29 | 19:08 |
| 島見町 | 8:31 | 10:34 | 12:34 | 17:30 | 19:09 |
| 南浜連絡所 | 8:32 | 10:35 | 12:35 | 17:31 | 19:10 |
| 島見上通 | — | — | 12:36 | 17:32 | 19:11 |
| 島見西 | — | — | 12:37 | 17:33 | 19:12 |
| 新潟医療福祉大学入口 | — | — | 12:38 | 17:34 | 19:13 |
| 新富町入口 | — | — | 12:40 | 17:37 | 19:15 |
| 新潟医療福祉大学入口 | — | — | 12:41 | 17:38 | 19:16 |
| 島見西 | — | — | 12:42 | 17:39 | 19:17 |
| 島見上通 | — | — | 12:43 | 17:40 | 19:18 |
| 島見浜 | 8:33 | 10:36 | 12:43 | 17:40 | 19:18 |
| しあわせ荘前 | 8:34 | 10:37 | 12:44 | 17:41 | 19:19 |
| 旧埋蔵文化財センター | 8:35 | 10:38 | 12:45 | 17:42 | 19:20 |
| 太郎代上通 | 8:36 | 10:39 | 12:46 | 17:43 | 19:21 |
| 太郎代観音 | — | — | 12:49 | 17:46 | 19:24 |
| 太郎代 | — | — | 12:50 | 17:47 | 19:25 |
| 東港タクシー | 8:37 | 10:40 | 12:52 | 17:49 | 19:27 |
| 太郎代自治会館 | 8:38 | 10:41 | 12:53 | 17:50 | 19:28 |
| 太郎代浜 | 8:45 | 10:45 | 13:00 | 18:00 | 19:35 |
| 距離 | 11.5 | 12.2 | 18.4 | 18.4 | 18.4 |

冬季臨時便(12/1~12/23、1/7~3/16)

| 停留所 | 往路① | 往路② |
|------------|---------------------|-------|
| 太夫浜新町二丁目 | 7:18 | 7:45 |
| 陽光ニュータウン | 7:19 | 7:46 |
| 太夫浜新町一丁目 | 7:20 | 7:47 |
| 太夫浜上 | 7:22 | 7:49 |
| 太夫浜 | 7:23 | 7:50 |
| 新富町入口 | 7:27 | 7:57 |
| 新潟医療福祉大学入口 | 以下、 往路2便と なる。 | 7:58 |
| 島見西 | | 7:59 |
| 島見上通 | | 8:00 |
| 南浜連絡所 | | 8:01 |
| 島見町 | | 8:02 |
| 南浜中学前 | | 8:03 |
| 終点までの距離 | 12.9km | 6.7km |

| 停留所 | 復路① | 復路② |
|------------|-------|-------|
| 南浜中学前 | 16:29 | 17:29 |
| 島見町 | 16:30 | 17:30 |
| 南浜連絡所 | 16:31 | 17:31 |
| 島見上通 | 16:32 | 17:32 |
| 島見西 | 16:33 | 17:33 |
| 新潟医療福祉大学入口 | 16:34 | 17:34 |
| 新富町入口 | 16:37 | 17:37 |
| 太夫浜 | 16:44 | 17:44 |
| 太夫浜上 | 16:45 | 17:45 |
| 太夫浜新町一丁目 | 16:47 | 17:47 |
| 陽光ニュータウン | 16:48 | 17:48 |
| 太夫浜新町二丁目 | 16:50 | 17:50 |
| 終点までの距離 | 6.7km | 6.7km |

◆新運行計画(変更あり)

◇現行運行内容との相違点

- 系統の変更(1)
- 系統の新設(4)
- 停留所名の変更(「北区文化会館」→「北区役所・文化会館前」)
- キャッシュレス決済(PayPay決済)の導入

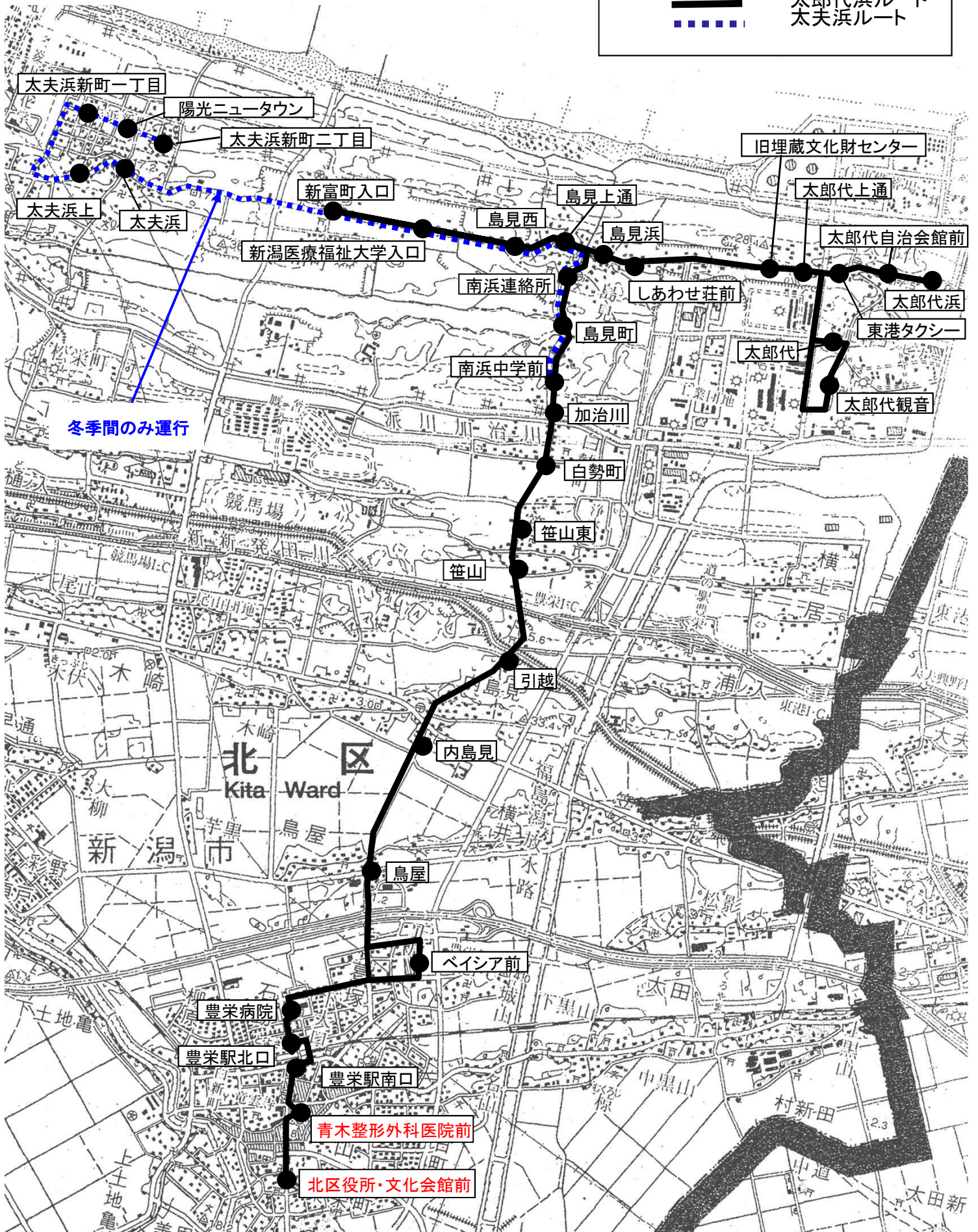
◇新運行計画概要

| 系統名 | 太郎代浜ルート 太郎代浜 北区役所・文化会館前行線 | 太郎代浜ルート 太郎代浜 北区役所・文化会館前行線 | 太郎代浜ルート 太郎代浜 北区役所・文化会館前行線 | 太郎代浜ルート 太郎代浜 北区役所・文化会館前行線 | 太郎代浜ルート 太郎代浜 豊栄駅北口行線 | 変更 太郎代浜ルート 新富町入口 南浜連絡所行線 | 新設 太郎代浜ルート 太郎代浜 豊栄駅北口行線 | 新設 太郎代浜ルート 太郎代浜 豊栄駅北口行線 | 新設 太郎代浜ルート 太郎代浜 北区役所・文化会館前行線 | 新設 太郎代浜ルート 太郎代浜 豊栄駅北口行線 | 太夫浜ルート 太夫浜新町二丁目 豊栄駅北口行線 | 太夫浜ルート 太夫浜新町二丁目 南浜中学前行線 |
|-------|---------------------------------|---|---------------------------------|---------------------------------|----------------------------|-----------------------------------|----------------------------------|------------------------------------|---|----------------------------------|--|----------------------------------|
| | 太郎代浜 ～太郎代親音 ～北区役所・文化会館前 | 太郎代浜 ～太郎代親音 ～新富町入口 ～ペイシア前 ～北区役所・文化会館前 | 太郎代浜 ～ペイシア前 ～北区役所・文化会館前 | 太郎代浜 ～豊栄病院 ～北区役所・文化会館前 | 太郎代浜 ～豊栄駅北口 | 新富町入口 ～南浜連絡所 | 太郎代浜 ～豊栄病院 ～豊栄駅北口 | 太郎代浜 ～新富町入口 ～ペイシア前 ～豊栄駅北口 | 太郎代浜 ～新富町入口 ～ペイシア前 ～北区役所・文化会館前 | 太郎代浜 ～ペイシア前 ～豊栄駅北口 | 太夫浜新町二丁目 ～南浜中学前 ～豊栄駅北口 (新富町入口～ 豊栄駅北口延伸ルート) | 太夫浜新町二丁目 ～新富町入 口 ～南浜中学前 |
| 距離 | 14.0km | 18.4km | 12.2km | 11.5km | 9.8km | 2.9km | 9.8km | 14.0km | 16.6km | 10.5km | 12.9km | 6.7km |
| 手段 | 9人乗りジャンボタクシー | | | | | | | | | | | |
| 便数 | 1便 | 2便 | 3便 | 1便 | 1便 | 1便 | 1便 | 1便 | 1便 | 1便 | 1便 | 3便 |
| 運行日 | 平日(年末年始運休) | | | | | | | | | | 冬季期間(12月～3月中旬)の平日 (南浜中学校冬季休業期間は運休) | |
| 運賃 | 現金 | 210円均一、小学生以下 110円均一、乳幼児 無料 | | | | | | | | | | |
| | 回数券 | 11回券(おとな) 2,100円、11回券(中学生及び高校生) 1,600円、11回券(小学生以下) 1,100円 | | | | | | | | | | |
| 運行主体 | 新潟市北区 | | | | | | | | | | | |
| 運行事業者 | 東港タクシー株式会社 | | | | | | | | | | | |
| 運行形態 | 道路運送法第4条 | | | | | | | | | | | |

◇運行経路図(変更あり:停留所名の変更)

北区・区バス ルート図

太郎代浜ルート
 太夫浜ルート



◆改定案(令和3年度)

凡例 廃止 新設 乗り継ぎ

往路

| 停留所 | 1便 | 2便 | | 3便 | 4便 | 5便 | 6便 |
|------------|------|-------|--------|-------|-------|-------|-------|
| | | 太郎代浜発 | 新富町入口発 | | | | |
| 太郎代浜 | 6:34 | 7:18 | — | 9:15 | 11:14 | 16:20 | 18:05 |
| 太郎代自治会館 | 6:34 | 7:18 | — | 9:15 | 11:14 | 16:20 | 18:05 |
| 東港タクシー | 6:35 | 7:19 | — | 9:16 | 11:15 | 16:21 | 18:06 |
| 太郎代観音 | — | 7:22 | — | 9:19 | — | — | — |
| 太郎代 | — | 7:23 | — | 9:20 | — | — | — |
| 太郎代上通 | 6:35 | 7:24 | — | 9:21 | 11:15 | 16:21 | 18:06 |
| 旧埋蔵文化財センター | 6:35 | 7:24 | — | 9:21 | 11:15 | 16:21 | 18:06 |
| しあわせ荘前 | 6:37 | 7:28 | — | 9:23 | 11:17 | 16:23 | 18:08 |
| 島見浜 | 6:38 | 7:29 | — | 9:24 | 11:18 | 16:24 | 18:09 |
| 島見上通 | — | — | — | 9:24 | — | — | — |
| 島見西 | — | — | — | 9:25 | — | — | — |
| 新潟医療福祉大学入口 | — | — | — | 9:27 | — | — | — |
| 新富町入口 | — | — | 7:27 | 9:29 | — | — | — |
| 新潟医療福祉大学入口 | — | — | 7:28 | 9:30 | — | — | — |
| 島見西 | — | — | 7:29 | 9:31 | — | — | — |
| 島見上通 | — | — | 7:30 | 9:32 | — | — | — |
| 南浜連絡所 | 6:40 | 7:31 | 7:31 | 9:33 | 11:20 | 16:26 | 18:11 |
| 島見町 | 6:41 | 7:32 | 7:32 | 9:34 | 11:21 | 16:27 | 18:12 |
| 南浜中学前 | 6:42 | 7:33 | 7:33 | 9:35 | 11:22 | 16:28 | 18:13 |
| 加治川 | 6:42 | 7:33 | 7:33 | 9:35 | 11:22 | 16:28 | 18:13 |
| 白勢町 | 6:43 | 7:34 | 7:34 | 9:36 | 11:23 | 16:29 | 18:14 |
| 笹山東 | 6:44 | 7:35 | 7:35 | 9:37 | 11:24 | 16:30 | 18:15 |
| 笹山 | 6:44 | 7:35 | 7:35 | 9:37 | 11:24 | 16:30 | 18:15 |
| 引越 | 6:45 | 7:36 | 7:36 | 9:38 | 11:25 | 16:31 | 18:16 |
| 内島見 | 6:47 | 7:38 | 7:38 | 9:40 | 11:27 | 16:33 | 18:18 |
| 島屋 | 6:49 | 7:40 | 7:40 | 9:42 | 11:29 | 16:35 | 18:20 |
| ベイシア前 | — | — | — | 9:45 | 11:32 | 16:38 | — |
| 豊栄病院 | — | 7:44 | 7:44 | 9:47 | 11:34 | 16:40 | 18:23 |
| 豊栄駅北口 | 6:57 | 7:48 | 7:48 | 9:55 | 11:39 | 16:45 | 18:28 |
| 豊栄駅南口 | — | 7:58 | — | 10:00 | 11:44 | 16:50 | 18:33 |
| 青木整形外科医院前 | — | 8:00 | — | 10:02 | 11:46 | 16:52 | 18:35 |
| 北区役所・文化会館前 | — | 8:03 | — | 10:05 | 11:49 | 16:55 | 18:40 |
| 距離(km) | 9.8 | 14.0 | 2.9 | 18.4 | 12.2 | 12.2 | 9.8 |

復路

| 停留所 | 1便 | 2便 | 3便 | 4便 | 5便 | 6便 |
|------------|------|-------|-------|-------|-------|-------|
| | | | | | | |
| 青木整形外科医院前 | 8:13 | 10:11 | 12:11 | — | 17:03 | 18:48 |
| 豊栄駅南口 | 8:15 | 10:13 | 12:13 | — | 17:05 | 18:50 |
| 豊栄駅北口 | 8:18 | 10:18 | 12:18 | 14:15 | 17:12 | 18:55 |
| 豊栄病院 | 8:19 | 10:19 | 12:19 | 14:16 | 17:13 | 18:56 |
| ベイシア前 | — | 10:23 | 12:23 | 14:18 | 17:16 | 18:58 |
| 島屋 | 8:23 | 10:26 | 12:26 | 14:21 | 17:19 | 19:01 |
| 内島見 | 8:25 | 10:28 | 12:28 | 14:23 | 17:22 | 19:03 |
| 引越 | 8:27 | 10:30 | 12:30 | 14:25 | 17:25 | 19:05 |
| 笹山 | 8:28 | 10:31 | 12:31 | 14:26 | 17:26 | 19:06 |
| 笹山東 | 8:28 | 10:31 | 12:31 | 14:26 | 17:26 | 19:06 |
| 白勢町 | 8:29 | 10:32 | 12:32 | 14:27 | 17:27 | 19:07 |
| 加治川 | 8:30 | 10:33 | 12:33 | 14:28 | 17:28 | 19:08 |
| 南浜中学前 | 8:30 | 10:33 | 12:33 | 14:28 | 17:29 | 19:08 |
| 島見町 | 8:31 | 10:34 | 12:34 | 14:29 | 17:30 | 19:09 |
| 南浜連絡所 | 8:32 | 10:35 | 12:35 | 14:30 | 17:31 | 19:10 |
| 島見上通 | — | — | 12:36 | 14:31 | 17:32 | 19:11 |
| 島見西 | — | — | 12:37 | 14:32 | 17:33 | 19:12 |
| 新潟医療福祉大学入口 | — | — | 12:38 | 14:33 | 17:34 | 19:13 |
| 新富町入口 | — | — | 12:40 | 14:35 | 17:37 | 19:15 |
| 新潟医療福祉大学入口 | — | — | 12:41 | 14:36 | 17:38 | 19:16 |
| 島見西 | — | — | 12:42 | 14:37 | 17:39 | 19:17 |
| 島見上通 | — | — | 12:43 | 14:38 | 17:40 | 19:18 |
| 島見浜 | 8:33 | 10:36 | 12:43 | 14:38 | 17:40 | 19:18 |
| しあわせ荘前 | 8:34 | 10:37 | 12:44 | 14:39 | 17:41 | 19:19 |
| 旧埋蔵文化財センター | 8:35 | 10:38 | 12:45 | 14:40 | 17:42 | 19:20 |
| 太郎代上通 | 8:36 | 10:39 | 12:46 | 14:41 | 17:43 | 19:21 |
| 太郎代観音 | — | — | 12:49 | — | 17:46 | 19:24 |
| 太郎代 | — | — | 12:50 | — | 17:47 | 19:25 |
| 東港タクシー | 8:37 | 10:40 | 12:52 | 14:42 | 17:49 | 19:27 |
| 太郎代自治会館 | 8:38 | 10:41 | 12:53 | 14:43 | 17:50 | 19:28 |
| 太郎代浜 | 8:45 | 10:45 | 13:00 | 14:47 | 18:00 | 19:35 |
| 距離 | 11.5 | 12.2 | 18.4 | 14.0 | 16.6 | 10.5 |

冬季臨時便

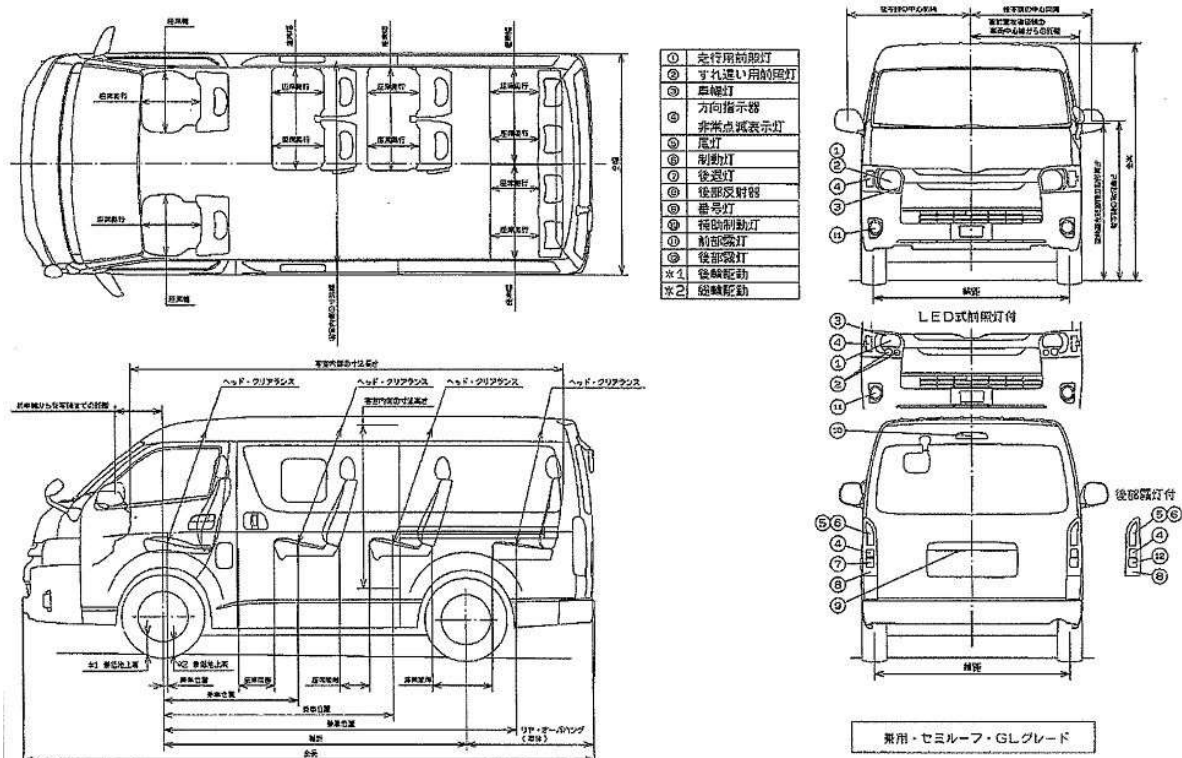
| 停留所 | 往路① | 往路② |
|------------|-------|-------|
| 太夫浜新町二丁目 | 7:18 | 7:45 |
| 陽光ニュータウン | 7:19 | 7:46 |
| 太夫浜新町一丁目 | 7:20 | 7:47 |
| 太夫浜上 | 7:22 | 7:49 |
| 太夫浜 | 7:23 | 7:50 |
| 新富町入口 | 7:27 | 7:57 |
| 新潟医療福祉大学入口 | 7:28 | 7:58 |
| 島見西 | 7:29 | 7:59 |
| 島見上通 | 7:30 | 8:00 |
| 南浜連絡所 | 7:31 | 8:01 |
| 島見町 | 7:32 | 8:02 |
| 南浜中学前 | 7:33 | 8:03 |
| 終点までの距離 | 6.7km | 6.7km |

| 停留所 | 復路① | 復路② |
|------------|-------|-------|
| 南浜中学前 | 16:29 | 17:29 |
| 島見町 | 16:30 | 17:30 |
| 南浜連絡所 | 16:31 | 17:31 |
| 島見上通 | 16:32 | 17:32 |
| 島見西 | 16:33 | 17:33 |
| 新潟医療福祉大学入口 | 16:34 | 17:34 |
| 新富町入口 | 16:37 | 17:37 |
| 太夫浜 | 16:44 | 17:44 |
| 太夫浜上 | 16:45 | 17:45 |
| 太夫浜新町一丁目 | 16:47 | 17:47 |
| 陽光ニュータウン | 16:48 | 17:48 |
| 太夫浜新町二丁目 | 16:50 | 17:50 |
| 終点までの距離 | 6.7km | 6.7km |

※令和3年3月のJR改正に合わせてダイヤ変更する可能性あり

◇(参考)運行手段詳細 (変更なし)

【車両仕様図】 全長 4,840 mm 全幅 1,880 mm 全高 2,105 mm



【車両写真】

