
新潟市消防局
危険物施設の審査基準
2017

◇7 地下タンク貯蔵所

1 定義

地盤面に埋設されているタンク（簡易タンクを除く。）において危険物を貯蔵し、又は取扱う貯蔵所をいう。

2 技術基準の適用

区分		危令第13条	規則
二重殻タンク以外	タンク室方法	第1項	
	危険物の漏れ防止構造	第1項+第3項	第24条の2の5
二重殻方式	鋼製（SS）	第1項+第2項	第24条の2の2 第1項+第2項
	鋼製強化プラスチック製（SF）		第24条の2の2 第3項+第4項
	強化プラスチック製（FF）		第24条の2の2 第3項+第4項 第24条の2の3 第24条の2の4
アルキルアルミニウム等		第4項	第24条の2の6 第24条の2の7
ヒドロキシルアミン等			第24条の2の8

3 地下タンク貯蔵所の許可単位

次に掲げるタンクは、それぞれ一の地下タンク貯蔵所として規制するものであること。

- (1) 同一のタンク室内に設置されているもの
- (2) 同一の基礎の上に設置されているもの
- (3) 同一の蓋で覆われているもの

4 タンクの位置

タンクの位置は、次によること。

- (1) タンクは、当該タンクの点検管理が容易に行えるよう、直上部に必要な空間が確保できる位置に設置する。（昭和49年5月16日消防予第72号）
- (2) 点検管理が容易に行える場合には、直上部を駐車場や植栽等（プランター等に植えられたもので、容易に移動できるものに限る。）として利用することができる。
◇(2)平成28年10月1日改訂
- (3) 危令第13条第1項第3号に規定する「地下タンク貯蔵所の頂部」とは、横置円筒型のタンクにあっては、タンクの銅板の最上部をいうものであること。
- (4) タンクは、避難口等避難上重要な場所の付近及び火気使用設備の付近に設置しないよう指導する。★
- (5) 建築物の地下への地下タンク貯蔵所の設置は、必要な強度と「当該施設の点検管理が容易に行えるよう、地下タンク貯蔵所の直上部に必要な空間が確保できる場所」（昭和49年5月16日消防予第72号）であれば認められる。（平成6年2月14日消第4525号）

5 タンク本体の構造

- (1) 地下貯蔵タンクに発生する応力が危告示第4条の47に規定する許容応力以下であることを申請者側の構造設計書により確認するとともに、地下貯蔵タンクに発生する応力が危告示第4条の47に規定する許容応力以下であることを確認すること。
- (2) 鋼板製横置円筒型の地下貯蔵タンクに作用する荷重及び発生する応力は、次により算出することができる。

ア 作用する荷重

(ア) 主荷重

a 固定荷重（地下貯蔵タンク及びその附属設備の自重）

W_1 ：固定荷重（N）

b 液荷重（貯蔵する危険物の重量）

W_2 ： $\gamma_1 \cdot V$

W_2 ：液比重（N）

γ_1 ：液体の危険物の比重量（N/mm³）

V ：タンク容量（mm³）

c 内圧

$P_1 = PG + PL$

P_1 ：内圧（N/mm²）

PG ：空間部の圧力（N/mm²）

PL ：静液圧（N/mm²）

PL ： $\gamma_1 \cdot h_1$

γ_1 ：液体の危険物の比重量（N/mm³）

h_1 ：最高液面からの深さ（mm）

d 乾燥砂荷重

タンク室内にタンクが設置されていることから、タンク頂部までの乾燥砂の上載荷重とし、その他の乾燥砂の荷重は考慮しなくてよい。

$PL = \gamma_2 \cdot h_2$

γ_2 ：砂の比重量（N/mm³）

h_2 ：砂被り深さ（mm）

（タンク室の蓋の内側から地下タンク頂部までの深さ）

(イ) 従荷重

a 地震の影響

静的震度法に基づく地震動によるタンク軸直角方向に作用する水平方向慣性力を考慮することとしてよい。なお、地震時土圧については、タンク室に設置されていることから考慮しない。

$F_s = Kh (W_1 + W_2 + W_3)$

F_s ：タンクの軸直角方向に作用する水平方向地震力（単位：N）

Kh ：設計水平震度（一）（危告示第4条の23による）

W_1 ：固定荷重（N）

W_2 ：液比重（N）

W_3 ：タンクの軸直角方向に作用する乾燥砂の重量（N）

b 試験荷重

完成検査前検査、定期点検を行う際の荷重とする。

イ 発生応力等

鋼製横置円筒型の地下タンクの場合、次に掲げる計算方法を用いることができる。

(ア) 胴部の内圧による引張応力

$\sigma_{s1} = P_i \cdot (D / 2 t_1)$

σ_{s1} ：引張応力（N/mm²）

P_i ：内圧及び正の試験荷重（N/mm²）

D ：タンクの直径（mm）

t_1 ：胴の板厚（単位：mm）

(イ) 胴部の外圧による圧縮応力

$\sigma_{s2} = P_o \cdot (D / 2 t_1)$

σ_{s2} ：圧縮応力（N/mm²）

P_o ：乾燥砂荷重及び負の試験荷重（単位：N/mm²）

D ：タンクの直径（mm）

t_1 ：胴の板厚（mm）

(ウ) 鏡板部の外圧による引張応力

$\sigma_{K1} = P_i \cdot (R / 2 t_1)$

σ_{K1} ：引張応力（N/mm²）

P_i ：内圧及び正の試験荷重（N/mm²）

R ：鏡板中央部での曲率半径（mm）

t_1 ：鏡板の板厚（mm）

(エ) 鏡板部の外圧による圧縮応力

$\sigma_{K2} = P_o \cdot (R / 2 t_2)$

σ_{K2} ：圧縮応力（N/mm²）

P_o ：乾燥砂荷重及び負の試験荷重（N/mm²）

R ：鏡板中央部での曲率半径（mm）

t_2 ：鏡板の板厚（mm）

(オ) タンク固定条件の照査

地下タンク本体の地震時慣性力に対して、地下タンク固定部分が必要なモーメントに耐える構造とするため次の条件を満たすこと。

「 $F_s \cdot L \leq R \cdot 1$ 」

F_s ：タンクの軸直角方向に作用する水平方向地震力（N）

L ： F_s が作用する重心から基礎までの高さ（N）

R ：固定部に発生する反力（N）

1 ：固定部分の固定点の間隔（N）

6 地下貯蔵タンクの外面保護

危告示第4条の48に規定する同条第2項第2号に掲げる方法（エポキシ樹脂又はウレタンエラストマー樹脂、強化プラスチックを用いた方法）と同等以上の性能を有す

◇7 地下タンク貯蔵所

る方法とは、次のすべての性能に適合するものとする。

(1) 水蒸気透過防止機能

プラスチックシート（当該シートの上に作成した塗覆装を容易に剥がすことができるもの）の上に、性能の確認を行う塗覆装を作成し乾燥させた後、シートから剥がしたものを試験片として、JIS Z 0208「防湿包装材料の透湿度試験方法（カップ法）」に従って求めた透湿度が、1日、1㎡あたり2.0g以下であること。

なお、恒温恒湿装置は、条件A（湿度 25℃±0.5℃、相対湿度 90%±2%）とすること。

(2) 地下貯蔵タンクとの付着性能

JIS K 5600-6-2「塗料一般試験方法—第6部：塗膜の化学的性質—第2節：耐液体性（水浸せき法）」に従って、40℃の水に2ヶ月間浸せきさせた後に、JIS K 5600-5-7「塗料一般試験方法—第5部：塗膜の機械的性質—第7節：付着性（プルオフ法）」に従って求めた単位面積あたりの付着力（破壊強さ）が、2.0MPa以上であること。

(3) 耐衝撃性能

室温 5℃及び 23℃の温度で 24 時間放置した 2 種類の試験片を用いて、JIS K 5600-5-3「塗料一般試験方法—第5部：塗膜の機械的性質—第3節：耐おもり落下性（試験の種類は「デュボン式」とする。）」に従って、500mmの高さからおもりを落とし、衝撃による変形又ははがれが生じないこと。

さらに、上記試験後の試験片をJIS K-7-1「塗料一般試験方法—第7部：塗膜の長期耐久性—第1節：耐中性塩水噴霧性」に従って 300 時間の試験を行い、さびの発生がないこと。

(4) 耐薬品性能

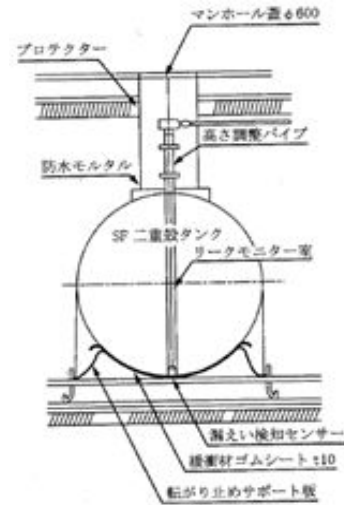
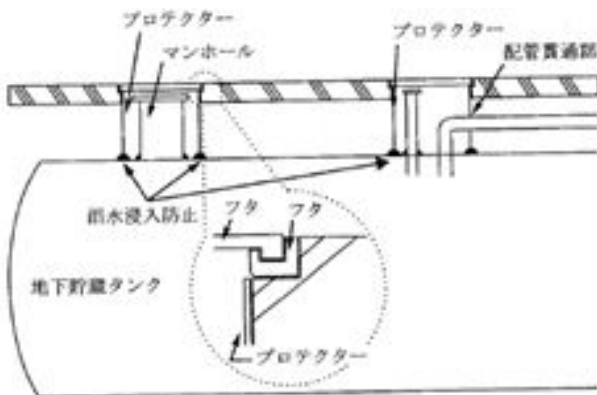
JIS K 5600-6-1「塗料一般試験方法—第6部：化学的性質—第1節：耐液体性（一般的方法）」（7については、方法1（浸せき法）手順Aによる。）に従って、貯蔵する危険物を用いて 96 時間浸せきし、塗覆装の軟化、融解等の異常が確認されないこと。

なお、貯蔵する危険物の塗覆装の軟化、溶解等に与える影響が、同等以上の影響を生じると判断される場合においては、貯蔵する危険物に代わる代表危険物を用いて試験を実施することとして差し支えないものであること。

7 マンホールの構造

マンホール又は配管の保護にプロテクターを設ける場合は、次により指導する。★

- (1) プロテクターは、タンク室に雨水等が流入しない構造とする。
- (2) プロテクターの蓋は、蓋にかかる重量が直接プロテクターにかからないよう設けるとともに、雨水の侵入しない構造とする。
- (3) 配管がプロテクターを貫通する部分は、危険物に侵されない不燃性の充てん材料によって浸水を防止するように施工する。



マンホールの構造

8 タンクの注入管

- (1) 静電気による災害が発生するおそれのある危険物を貯蔵するタンクに設ける注入管は、タンク底部又はその付近まで到達する長さのものを設けるよう指導する。★
- (2) 注入口とアース端子を同一ボックスに設ける条件
 - ア 取扱う危険物が第4類の引火点が40℃以上のものであること。
 - イ 注入口とアース端子は隔壁で区別されていること。
 なお、引火点が40℃未満の危険物については、可燃性蒸気が滞留するおそれのない場所に設置すること。

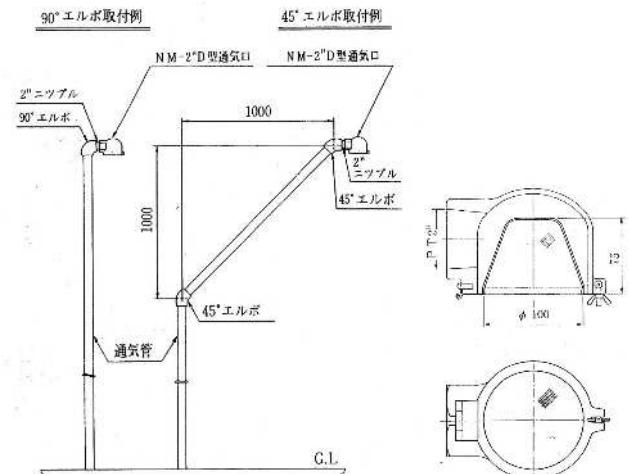
9 自動表示装置

- (1) 危令第13条第1項第8号の2に規定する「危険物の量を自動的に表示する装置」の精度は、当該タンクに係る貯蔵又は取扱数量の100分の1以上の精度で在庫管理ができるものを指導する。★
- (2) 自動表示装置の他には、計量口を設けないように指導する。★

10 通気管

- (1) 危令第9条第1項第21号イからホの基準に適合するよう指導する。★
- (2) 通気管は、「◇3製造所」5(21)オ(カ)の例によること。
- (3) 危令第20条第3項第2号の接合部分の損傷の有無を点検することができる措置とは、点検のための蓋のあるコンクリート造の箱に収めること等をいう。（昭和62年4月20日消防令第33号）
- (4) 通気管の複数タンクの共用★

複数の地下貯蔵タンクの通気管を接続して統合することは認められない。（平成5年2月1日消防4880号県内質疑）
- (5) 次のような構造及び材質の地下貯蔵タンク等に設ける通気管ヘッドは、認められる。



11 配管

- (1) タンク本体に設ける配管類はタンク本体又はマンホール（タンク本体に直接溶接されたものをいう）の蓋に直接溶接されていること。
- (2) タンクに接続する配管のうち、タンク直近の部分にはタンクの気密試験等ができるよう、あらかじめ配管とタンクの間には、フランジを設ける等タンクを閉鎖又は分離できる措置を講ずるよう指導する。★
- (3) 点検ボックスは、防水モルタル又は、エポキシ樹脂等で仕上げ、漏れ又はあふれた危険物が容易に地中に浸透しない構造であること。
 なお、点検ボックスの大きさ及び深さは、配管が容易に点検できる構造とする。
- (4) 地下埋設配管の敷設については、「◇ 3 製造所」5(23)ケの例により指導する。★
- (5) 地下埋設配管等の防食外面保護については次の施工例によること。

ア 地下埋設配管の防食

(7) 防食措置にあつては、次により指導する。★

a 設計

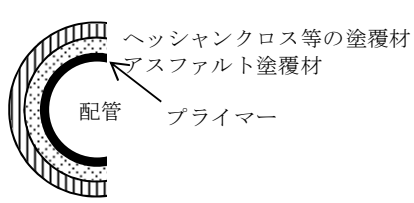
- (a) 設計図面等には、材質が明記され、同一の材質のものが使用されていること。
- (b) 一連の配管は、コンクリートと土壤中の相互に渡って、敷設しないこと。
- (c) 鉄筋コンクリート等の建物、建造物の床、基礎等を通ずる場合には、当該部分にさや管（合成樹脂又は鋼管）を用い、さや管と配管の間隔にモルタルを充てんすること。ただし、配管が被覆鋼管である場合には、この限りでない。
- (d) 配管の立ち上がり部分には、配管支持金具と地表面又は床面との間に絶縁継手を設けること。
- (e) 地下水位より高い位置に敷設すること。

b 現場施工時

- (a) 新管と旧管を接続する場合には、絶縁継手等を用いて接続するよう指導する。
- (b) 絶縁継手を用いた場合には、当該部分の絶縁抵抗試験を行い、絶縁されていることを確認すること。
- (c) 溶接により配管を接続する場合には、適切な溶接剤を用い、荒天、低温時等溶接部の熱拡散が激しい時には作業を行わないこと。
- (d) 配管の埋め戻しは、粒度が均一で、土壌比抵抗の高い山砂等を用いること。
- (e) 現場で管に塗覆装を施す場合は、管表面の油、錆、溶接のスパッタ及び酸化被膜等をサンドペーパー等で完全に除去した後に行うこと。
- (f) 塗覆装を施した配管を埋設する場合は、鉄筋及びコンクリート殻等による塗覆装の破損に注意して行うこと。

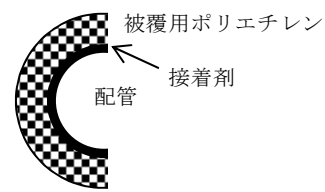
(イ) 塗覆装等による外面保護措置

アスファルト塗覆装（JIS G 3491）



（危告示第3条）
 配管の表面処理後、アスファルトプライマー（70～110g/m²）を均一に塗装し、さらに石油系ブローンアスファルト又はアスファルトエナメルを加熱溶融して塗装した上からアスファルトを含有した覆装材（ヘッシャンクロス、ビニロンクロス、ガラスクロス）を巻きつける。塗覆装の最小厚さ1回塗1回巻きで3.0mm

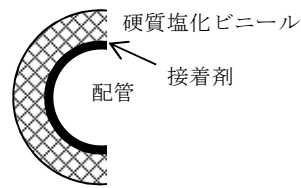
ポリエチレン被覆鋼管（JIS G 3469）



（危告示第3条の2）

口径 15A～90A の配管にポリエチレンを 1.5m以上以上の厚さで被覆したもの。接着剤はゴム、アスファルト系及び樹脂を成分としたもの。被覆用ポリエチレンはエチレンを主体とした重合体で微量の滑剤、酸化防止剤を加えたもの

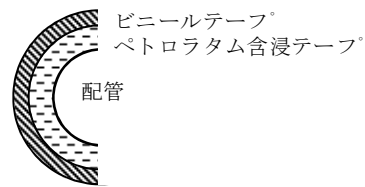
硬質塩化ビニールライニング鋼管



（昭和 53.5.25 消防危第 69 号）

口径 15A～200A の配管にポリエステル系接着剤を塗布し、その上に硬質塩化ビニール（厚さ 2.0mm）を被覆したもの。

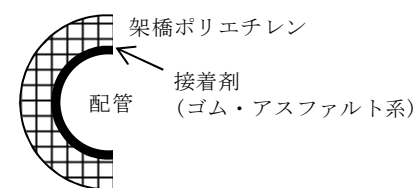
ペトロラタム含浸テープ被覆



（昭和 54.3.12 消防危第 27 号）

配管にペトロラタム含浸したテープを厚さ 2.2mm 以上となるよう密着して巻きつけ、その上に接着性ビニールテープを 0.4mm 以上巻きつけて保護したもの。

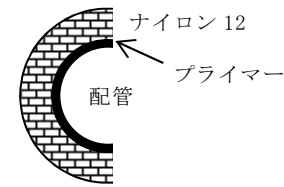
ポリエチレン熱収縮チューブ



（昭和 55.4.10 消防危第 49 号）

ポリエチレンチューブを配管に被覆した後、バーナー等で加熱し、2.5mm 以上の厚さで均一に収縮密着したもの。

ナイロン12樹脂被覆



（昭和 58.11.14 消防危第 115 号）

口径 15A～100A の配管にナイロン 12 を 0.6mm 以上の厚さで粉体塗装したもの。

◇7 地下タンク貯蔵所

イ 地下貯蔵タンクの外面保護措置

(ア) 地下貯蔵タンクの保護すべき部分と用いることのできる保護方法

構造	材質	設置場所	方法	塗装部分
下記以外の地下貯蔵タンク	下記以外の材質	電氣的腐食のおそれのある場所	(a 又は b) + 電気防食	タンク外面
		上記以外の場所	a 又は b	タンク外面
	材質の著しくおそれのない腐		不要	
二重殻タンク	SS 二重殻タンク		不要	外殻の外面
	SF 二重殻タンク		c	内殻の外面
	FF 二重殻タンク		不要	
シロ造りによるタンク			c	タンク外面

【方法】

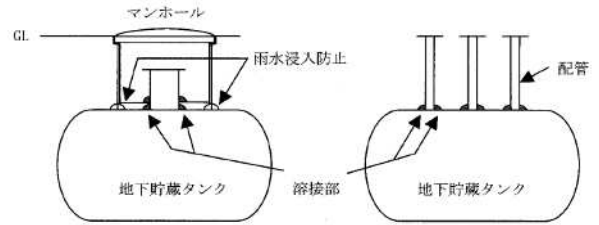
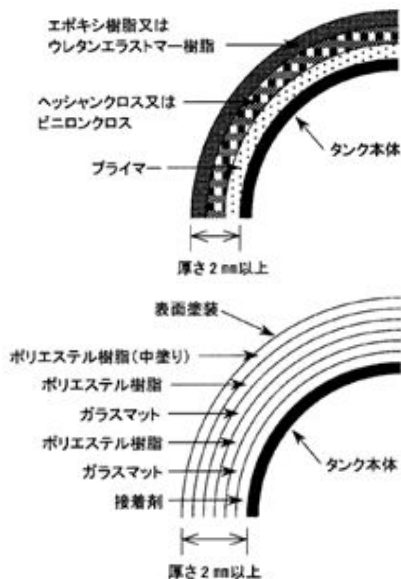
- a: 危告示第 4 条の 48 第 2 項第 2 号に掲げる方法
- b: 危告示第 4 条の 48 第 1 項各号に掲げる性能が、第 2 項第 2 号に掲げる方法と同等以上の性能を有する方法
- c: 検知層部はさびどめ塗装、検知層部以外の部分はプライマーと強化プラスチックによる被覆を 2.0mm 以上

(イ) 錆どめ塗装

錆どめ塗装には、蓋ル酸樹脂塗料、塩化ゴム塗料、エポキシ樹脂塗料、亜鉛末塗料等が用いられている。

(ロ) 強化プラスチックの材料

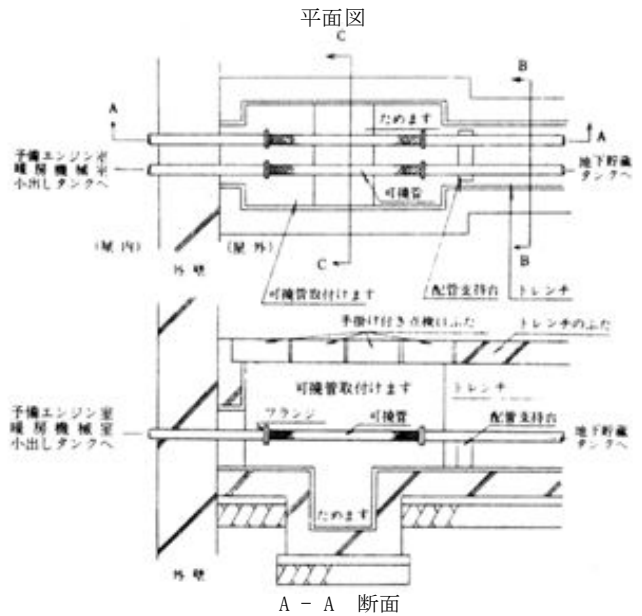
強化プラスチックの樹脂には、イソ蓋ル酸系不飽和ポリエステル樹脂、ビスフェノール系不飽和ポリエステル樹脂、ビニールエステル樹脂又はポリエステル樹脂が、強化材であるガラス繊維には、ガラスチョップドストランドマット、ガラスローピング、処理ガラスクロス又はガラスローピングクロス等が用いられている。



配管類の取付け方法

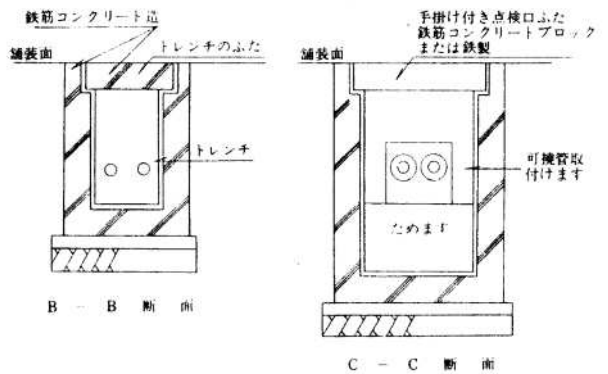
(6) 配管のトレンチ内への収納 (昭和 45 年 2 月 17 日消防予第 37 号)

次の条件での配管のトレンチ内収納は認められる。



ア 配管中を移送する油は、第 2 石油類又は第 3 石油類とする。

イ トレンチの本体及び蓋は、鉄筋コンクリート造とし、上部に係る荷重に耐えうるものとする。



ウ トレンチの底部にはピットを設け、溜めますとする。

エ トレンチ内の配管の接合は、トレンチ内の配管と地下タンクのプロテクタからの配管との結合部分、可搬管の結合部分等、施工上フランジ結合とする必要のある場合を除き溶接とする。

オ トレンチ内配管に設ける可搬管、フランジ及びためますの上部には点検口を設け、その蓋は、手掛け付き鉄筋コンクリートブロック又は鉄製とする。

(7) 配管の公道横断★

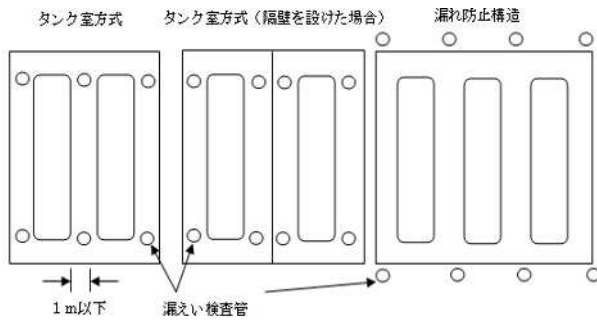
ア 地下貯蔵タンクとその注入口をつなぐ配管の設置は、道路管理者の許可があれば認められる。(平成 12 年 2 月 21 日県内質疑)

イ 配管の基準は、危令第 13 条第 1 項第 10 号の他、移送取扱所の道路横断設置 (危令第 28 条の 19) を準用する。(平成 5 年 2 月 1 日消第 4480 号)

12 液体の危険物の漏れを検知する設備

危令第 13 条第 1 項第 13 号に規定する「液体の危険物の漏れを検知する設備」は、次によること。

- (1) 地下貯蔵タンクの周囲に設ける管（以下「漏えい検査管」という。）によるもの
 - ア 構造については、次により指導する。★
 - (ア) 管は、二重管とする。ただし、小孔のない上部は単管とすることができる。
 - (イ) 材料は、金属管、硬質塩化ビニール管等貯蔵する危険物に侵されないものとする。
 - (ウ) 長さは、コンクリート蓋上面よりタンク基礎上面までの長さ以上とする。
 - (エ) 小孔は、内外管ともおおむね下端からタンク中心までとする。ただし、地下水位の高い場所では地下水位上方まで小孔を設ける。
 - イ 設置数はタンク 1 基について 4 本以上とすること。ただし、2 以上のタンクを 1m 以下に接近して設ける場合は、図の例によることことができる。



漏えい検査管の設置例

- (2) 貯蔵量の変化又は可燃性ガスを常時監視する設備によるもの

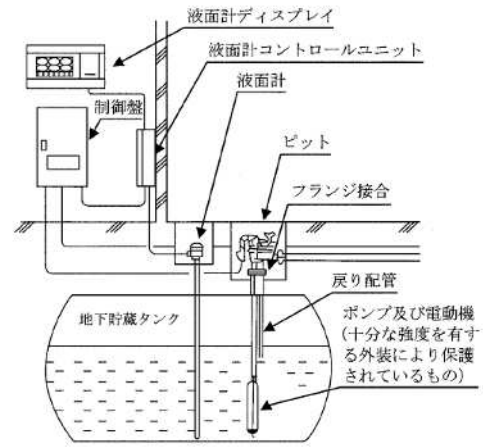
危令第 71 条第 3 項第 1 号に規定する直径 0.3mm 以下の開口部からの危険物の漏れを検知し、常時監視することができる設備として、通知したものについては、危令第 23 条の 3 第 2 号に規定する危険物の貯蔵量の変化を常時監視することにより危険物の漏れを検知する設備として扱う。

なお、漏えい検査管内にセンサーを設けるものについては、危令第 23 条の 3 第 2 号に規定する地下貯蔵タンクの周囲の可燃性ガスを常時監視することにより危険物の漏れを検知する設備には該当しないものである。

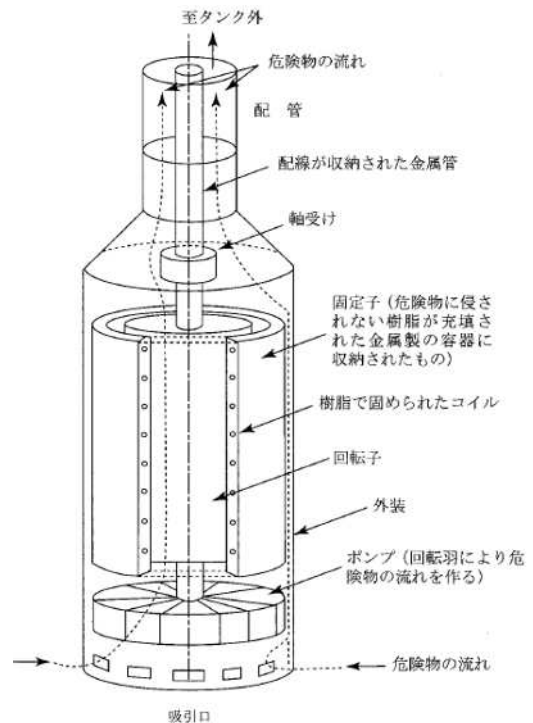
13 ポンプ設備

危令第 13 条第 1 項第 9 号の 2 に規定するポンプ及び電動機を地下貯蔵タンク内に設けないポンプ設備（以下「地下貯蔵タンク内に設けないポンプ設備」という。）並びにポンプ又は電動機を地下貯蔵タンク内に設けるポンプ設備（以下「油中ポンプ設備」という。）は、次によること。

- (1) 地下貯蔵タンク内に設けないポンプ設備
 - ア ポンプ設備を建築物内に設ける場合は、ポンプ室内に設けるよう指導する。★
 - イ 引火点が 40℃以上の第 4 類の危険物を取扱うポンプ設備を地下に設ける場合は、危令第 12 条第 2 項第 2 号の 2 の規定によること。
- (2) 油中ポンプ設備
 - ア 電動機の構造
 - (ア) 油中ポンプ設備の設置例は次の図のとおりである。
 - (イ) 危令第 24 条の 2 第 1 項第 1 号ロに規定される「運転中に固定子が冷却される構造」とは、固定子の周囲にポンプ設備から吐出された危険物を通過させる構造又は冷却水を循環させる構造をいうものであること。



油中ポンプ設備の設置例



油中ポンプ設備の模式図

- (イ) 危令第 24 条の 2 第 1 号ハに規定される「電動機の内部に空気が滞留しない構造」とは、空気が滞留しにくい形状とし、電動機の内部にポンプから吐出された危険物を通過させて空気を排除する構造又は電動機の内部に不活性ガスを封入する構造をいうものである。この場合において、電動機の内部とは、電動機の外装の内側をいうものである。
- イ 電動機に接続される電線
 - (ア) 貯蔵し、又は取扱う危険物に侵されない電線とは、貯蔵し、又は取扱う危険物に侵されない絶縁物で被覆された電線をいうものであること。
 - (イ) 電動機に接続される電線が直接危険物に触れないよう保護する方法とは、貯蔵し、又は取扱う危険物に侵されない金属管等の内部に電線を設ける方法をいうものであること。
 - ウ 電動機の温度上昇防止措置

締切運転による電動機の温度の上昇を防止するための措置とは、固定子の周囲にポンプから吐出された危険物を通過させる構造により当該固定子を冷却する場合にあっては、ポンプ吐出側の圧力が最大常用圧力を超えて上昇した場合に危険物を自動的に地下貯蔵タンクに戻すための弁及び配管をポンプ吐出管部に設ける方法をいうものであること。
 - エ 電動機を停止する措置
 - (ア) 電動機の温度が著しく上昇した場合において電動機

◇7 地下タンク貯蔵所

を停止する措置とは、電動機の温度を検知し、危険な温度に達する前に電動機の回路を遮断する装置を設けることをいうものであること。

- (f) ポンプの吸引口が露出した場合において電動機を停止する措置とは、地下貯蔵タンク内の液面を検知し、当該液面がポンプの吸引口の露出する高さに達した場合に電動機の回路を遮断する装置を設けることをいうものであること。

オ 油中ポンプ設備の設置方法

- (7) 油中ポンプ設備は、維持管理、点検等を容易にする観点から地下貯蔵タンクとフランジ接合されていること。

- (f) 保護管とは、油中ポンプ設備のうち地下貯蔵タンク内に設けられる部分を危険物、外力等から保護するために設けられる地下貯蔵タンクに固定される金属製の管をいうものであること。

なお、当該部分の外装が十分な強度を有する場合には、保護管内に設ける必要がないこと。

- (g) 危険物の漏えいを点検することができる措置が講じられた安全上必要な強度を有するピットは、地上からの作業が可能な大きさのコンクリート造又はこれと同等以上の性能を有する構造の箱とし、かつ、蓋が設けられていること。

カ その他

- (7) 油中ポンプ設備に制御盤又は警報装置を設ける場合には、常時人がいる場所に設置すること。

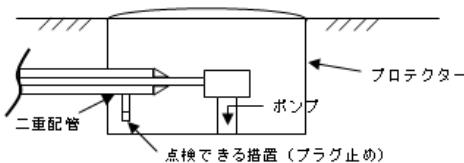
- (f) 油中ポンプ設備の吸引口は、地下貯蔵タンク内の異物、水等の浸入によるポンプ又は電動機の故障を防止するため、地下貯蔵タンクの底面から十分離して設けるよう指導する。★

- (g) ポンプ吐出管部には、危険物の漏えいを検知し、警報を発する装置又は地下配管への危険物の吐出を停止する装置を設けるよう指導する。★

- (h) 油中ポンプ設備には、電動機の温度が著しく上昇した場合、ポンプの吸引口が露出した場合等に警報を発する装置を設けるよう指導する。★

- (d) 油中ポンプ設備と地下貯蔵タンクと接合部は、フランジによって接合されていること。

- (e) 油中ポンプの配管は、二重配管（耐油性、耐食性及び強度を有している場合は、材質を問わない。）とし、容易に漏えいが点検できる措置を講ずるよう指導する。★



点検できる措置の例

14 タンク室の構造

- (1) タンク室に発生する応力が告示第4条の50に規定する許容応力以下であることを申請者の構造計算書により確認すること。

- (2) タンク室に作用する荷重及び発生する応力については、次により算出することができる。

ア 作用する荷重

(7) 主荷重

- a 固定荷重（タンク室の自重、地下貯蔵タンク及びその付属設備の自重）

W_1 ：固定荷重（N）

- b 液荷重（貯蔵する危険物の重量）

$W_2 = \gamma_1 \cdot V$

W_2 ：液比重（N）

γ_1 ：液体の危険物の比重量（N/mm³）

V ：タンクの容量（mm³）

- c 土圧

$P_3 = KA \cdot \gamma_3 \cdot h_3$

P_3 ：土圧（N/mm²）

KA ：静止土圧係（—）

γ_3 ：土の比重量（N/mm³）

h_3 ：地盤面下の深さ（mm）

- d 水圧

$P_4 = \gamma_4 \cdot h_4$

P_4 ：水圧（N/mm²）

γ_4 ：水の比重量（N/mm³）

h_4 ：地盤面下の深さ（mm）

(f) 従荷重

- a 上載荷重は、原則として、想定される最大重量の車両荷重とする。（250kNの車両の場合、後輪片側で100kNを考慮する。）

b 地震の影響

地震の影響は、地震時土圧について検討する。

$P_5 = KE \cdot \gamma_4 \cdot h_4$

P_5 ：土圧（N/mm²）

KE ：静止土圧係数（—）

$$K_E = \frac{\cos^2(\phi - \theta)}{\cos^2\theta \left[1 + \sqrt{\frac{\sin\theta \cdot \sin(\phi - \theta)}{\cos\theta}} \right]^2}$$

ϕ ：周辺地盤の内部摩擦角（度）

θ ：地震時合成角（度）

$\theta = \tan^{-1} Kh$

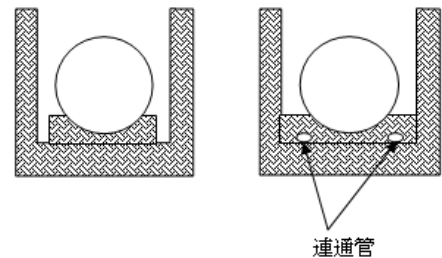
γ_4 ：土の比重量（N/mm³）

h_4 ：地盤面下の深さ（mm）

イ 発生応力

発生応力は荷重の形態、支持方法及び形状に応じ、算出された断面力（曲げモーメント、軸力及びせん断力）の最大値について算出すること。この場合において、支持方法として上部が蓋を有する構造では、蓋の部分を単純ばり又は版とみなし、側部と底部が一体となる部分では、側板を片持ばり、底部を両端固定張りともみなして断面力を算出して差し支えないこと。

- (3) タンク底部の基礎台と側板との間には、すき間を設けるか、又は連通管を基礎台に設ける等によりタンクからの危険物の漏えいを有効に検知することが可能な構造とすること。



- (4) タンク室に設けるタンクについてもバンドで基礎台に固定するように指導する。★

- (5) タンク室の乾燥砂は、次によること。

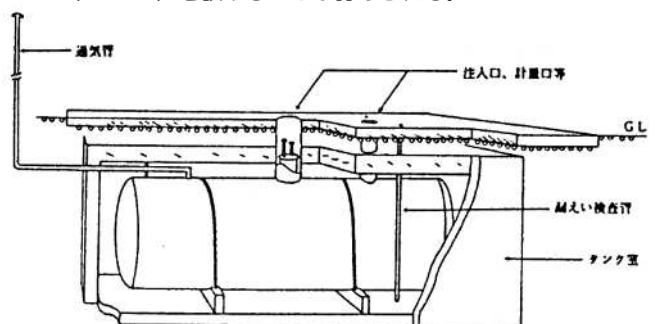
人工乾燥砂は、乾燥砂と同等以上の効果を有するものとして乾燥砂に替えて用いることができるものであること。人工乾燥砂は、良質の膨張性頁岩を、砂利から砂までの各サイズに粉砕して、高温で焼成し、これを冷却して人工的に砂にしたもの（宇部軽骨、ビルトン、セイライト、アサノライト、テチライト等）である。

- (6) タンク室に設けられた複数のタンク隔壁（当該タンク室と同等以上の性能を有しているものに限り。）で隔てられたものについては、告示第13条第1項第4号のタンク隔離距離の規定を適用しないことができる。

- (7) その他

タンク室の上部に設けるスラブ

告示第13条第1項の基準に適合したタンク室の上部に土を入れ（40cm）その上にコンクリートスラブ（20cm）を設けることは認められる。



タンク室に設置した地下貯蔵タンクの例

15 タンク室の防水措置

鉄筋コンクリート造のタンク室に係る防水措置については、次による。

- (1) タンク室の防水措置構造は次によるものとするが、アの水密コンクリートによる防水性能は施工状態に左右されることから、努めてイの防水措置を併用するよう指導する。★

ア タンク室の躯体を水密コンクリートとするもの

危則第 24 条第 1 号に規定する水密コンクリートは、水セメント比（水の重量÷セメントの重量×100）を 55%以下とする。

なお、コンクリート材料及び配合、打ち込み、締固め、養生等の施工管理を徹底し、水密コンクリートとしての水密性が確保されるよう指導する。

イ 水密コンクリートと同等以上の水密性を有する材料によるもの

危則第 24 条第 1 号に規定する水密コンクリートと同等以上の水密性を有する材料については、日本建築学会「建築工業標準仕様書・同解説（JASS8 防水工事）」以下「JASS8」という。）に定める仕様等により施工される次の防水工事によるものとする。

- (ア) 次のメンブレン防水工事で、地下外壁外部側、水槽類、プールに適用するもの
 - a アスファルト防水工事
 - b 改質アスファルトシート防水工事（トーチ工法）
 - c シート防水工事
 - d 塗膜防水工事

(イ) ケイ酸質系塗布防水工事

- (2) 危則第 24 条第 2 号に規定するタンク室の目地等の部分、基礎と側板と蓋との接合部分の措置は、次によるものとする。

ア 鋼製、合成樹脂及び水膨張のゴム製止水板によるもの

イ JASS8 に定める仕様等によるシーリング工事で、次の性能を有するゴム系又はシリコン系のシーリング材により施工するもの

- (ア) 振動等による変形追従性能
- (イ) 危険物により劣化しない性能
- (ウ) 長期耐久性能

ウ 前記(1)イによる防水工事が目地等の部分及び接合部分に及ぶもの

- (3) タンク室の防水措置については、目視等による施工状況の確認を行うものとする。
- (4) 乾燥砂を充填する際は、タンク室内に地下水等の浸入がないことを確認するものとする。
- (5) タンク室の蓋の下部（乾燥砂の接する部分）には、ルーフィング等により、蓋施工時におけるコンクリートの水分が乾燥砂に浸透しない措置を講ずるものとする。

16 二重殻タンク

- (1) 鋼製二重殻タンク（SS二重殻タンク）

SS二重殻タンクとは、地下貯蔵タンクに鋼板を間隙を有するように取り付け、かつ、危険物の漏れを常時検知するための設備を設けたものをいう。（平成 7 年 2 月 3 日消防危第 5 号）

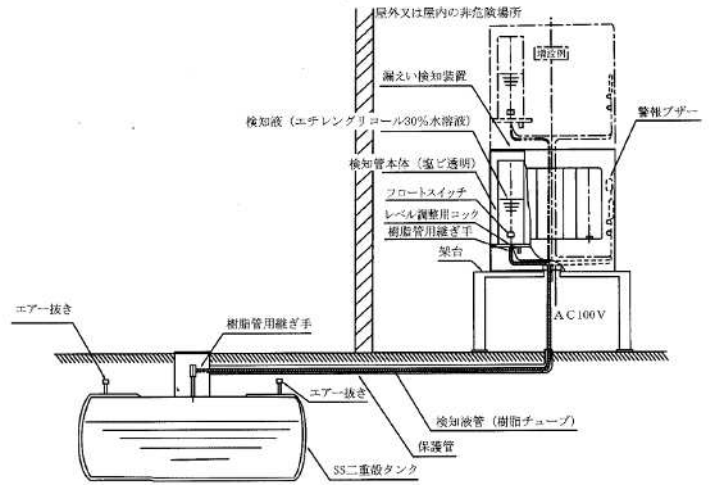
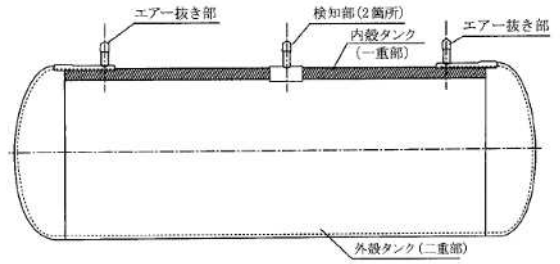
危険物の漏れを常時検知することができる措置とは、地下貯蔵タンクの底部から危険物の最高液面を越える部分までの外側に厚さ 3.2mm 以上の鋼板を間隙を有するように取り付け、間隙内に鋼板の腐食を防止する措置を講じた液体を満たしておく措置をいう。（平成 3 年 3 月 13 日消防危第 25 号）

鋼板の腐食を防止する措置とは、液体の防錆剤を混入する措置をいう。（平成 3 年 3 月 13 日消防危第 25 号）

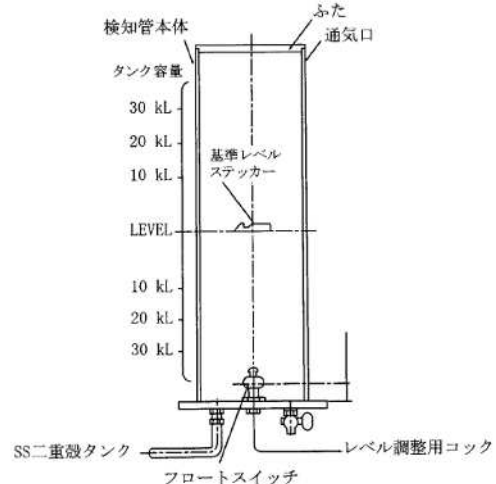
ア SS二重殻タンクの構造

- (ア) SS二重殻タンクの構造例

土圧等は外側の鋼板に働き、スペーサーを介して地下貯蔵タンクに伝えられることとなるが、これらの例における地下貯蔵タンクについては、各部分に発生する応力が許容応力を超えないことが既に実験及び強度計算により確認されている。



SS二重殻タンクの漏れ検知システムの例



漏れ検知警報装置の検知方法と構造

〈構成〉

漏れ検知装置は、SS二重殻タンクとその検知層に封入された検知液の液面変化を検知する検知器本体と、異常を検知した場合の警報装置及び配管部より構成される。

〈検知方法〉

SS二重殻タンクの内側又は外殻が破損した場合、検知層内の検知液が内側タンクに流入するか、流れ出し、検知器本体内のレベルが下限位置に達するとフロートスイッチが作動し、警報する。

- (イ) SS二重殻タンクは、危険物を貯蔵する内殻タンクと漏れ検知液を封入するための外殻タンクを有すること。
- (ロ) SS二重殻タンクのタンク板は、外殻及び内殻とも JIS G 3101 一般構造用圧延鋼材、又はこれと同等以上の材質のものとする。
- (ハ) 内殻タンクと外殻タンクは、3mm の間隔を保持するため、間隔保持材（以下「スペーサー」という。）を円周に設置すること。
- (ニ) タンク上部の空気抜き口は、危令第 13 条第 1 項第 10 号で規定された配管の基準を準用すること。

◇7 地下タンク貯蔵所

イ タンクの間げきに設けるスペーサーの取付

- (ア) 材質は、原則として内殻タンク板と同等材とすること。
- (イ) スペーサーと内殻タンク板との溶接は、全周すみ肉溶接又は部分溶接とすること。
 なお、部分溶接とする場合は、一辺の溶接ビードは25mm以上とすること。
- (ウ) スペーサーを取付ける場合は、内殻タンク板に完全に密着させるものとし、溶接線をまたぐことがないように配置すること。

ウ S S二重殻タンクの配管接続部の損傷防止措置

S S二重殻タンクには、地震時にタンクと配管が個々に影響を受けることから、配管の接続部の損傷を防止するため、次の補強を指導する。★

- (ア) タンクと配管ノズルの接続部は、損傷を防止するためにタンクの材質と同等の補強材を取付けること。
- (イ) 配管ノズル部のタンクプロテクターは、板厚3.2mm以上とし、タンク本体又はマンホールに全周溶接とすること。

エ 漏えい検知装置

- (ア) 漏えい検知装置の容器の材質は、金属又は合成樹脂製とし、耐候性を有するものとする。
- (イ) 漏えい検知装置の容器の大きさは、漏えい検知液を7L以上収容できる大きさのものとする。
- (ウ) 漏えい検知装置の容器は、S S二重殻タンク本体の頂部から容器下部までの高さが、2m以上となるよう設置すること。
- (イ) タンクと漏えい検知装置とを接続する管は、可撓性のある樹脂チューブとすることができるが、地中埋設部にあつては土圧等を考慮し金属管又はこれと同等以上の強度を有する保護管に収納すること。
- (ウ) 漏えい検知装置は、販売室、事務室、控室、その他容器内の漏えい検知液の異常の有無を従業員等が、容易に監視できる場所に設置すること。
 ただし、従業員等が常時いる場所に漏えい検知装置の異常の有無を知らせる警報装置及び漏えい検知装置が正常に作動していることを確認できる装置が設けられている場合にあっては、漏えい検知装置を販売室、事務室等以外の整備室、雑品庫内に設置することができる。

オ 漏えい検知液

漏えい検知液はエチレングリコールを水で希釈したものとし、エチレングリコールを30%以下とした濃度のものを使用すること。

カ その他

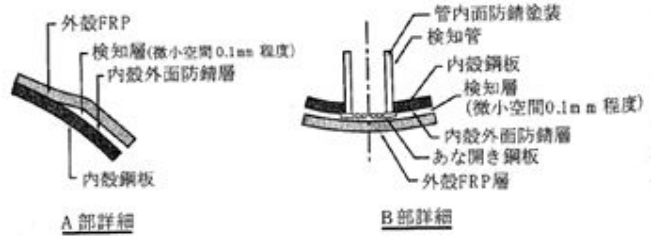
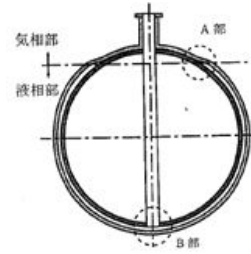
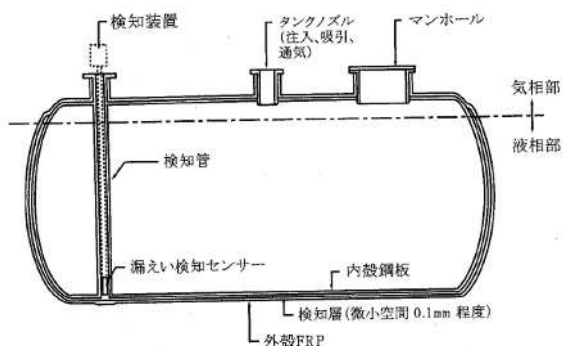
上記ア(ア)により設置される地下貯蔵タンクにあつては、設置又は変更許可申請への強度計算書等の添付は要しないものであること。

(2) 鋼製強化プラスチック製二重殻タンク（S F二重殻タンク）

S F二重殻タンクとは、鋼製の地下貯蔵タンクの外面に厚さ2mm以上の、ガラス繊維等を強化材とした強化プラスチック（以下「強化プラスチック」という。）を間げきを有するように被覆し、かつ、危険物の漏れを常時検知するための設備（以下「漏えい検知設備」という。）を設けたものをいう。

ア S F二重殻タンクの構造

- (ア) S F二重殻タンクのタンク構造例



S F二重殻タンクの構造例

- (イ) 鋼製の地下貯蔵タンクの底部から危険物の最高液面を超える部分までの外側に強化プラスチックを微小な間げき(0.1mm程度。以下「検知層」という。)を有するように被覆すること。
- イ 強化プラスチックの材料等
- (ア) 樹脂は、イソフタル酸系不飽和ポリエステル樹脂、ビスフェノール系不飽和ポリエステル樹脂、ビニルエステル樹脂又はエポキシ樹脂とすること。
- (イ) ガラス繊維等は、ガラスチョップストランドマット(JIS R 3411)、ガラスローピング(JIS R 3412)、処理ガラスクロス(JIS R 3416)又はガラスローピングクロス(JIS R 3417)とすること。
- (ウ) 強化プラスチックに含有されるガラス繊維等の量は、強化プラスチックの重量の30%程度とすること。
- (イ) 地下貯蔵タンクに被覆した強化プラスチックの強度的特性は、「構造用ガラス繊維強化プラスチック」(JIS K 7011)第I類1種(GL-5)相当であること。
- (ウ) 強化プラスチックに充填材、着色材等を使用する場合にあつては、樹脂及び強化材の品質に影響を与えないものであること。
- ウ 漏えい検知設備の構造等
- 漏えい検知設備は、地下貯蔵タンク(内殻タンク)の損傷等により検知層に危険物が漏れた場合及び強化プラスチック(外殻タンク)が損傷し、検知層に地下水等が浸入した場合に、地下貯蔵タンクの上から下部までに貫通するように設置された検知管内に設けられたセンサーが漏えい危険物や地下水等の液面を検知し、警報を発する装置により構成されたものであること。

(ア) 検知管

- a 検知管は、地下貯蔵タンクの上から底部まで貫通させ、検知層に接続すること。
- b 検知管は、検知層に漏れた危険物及び浸入した地下水(以下「漏れた危険物等」という。)を有効に検知できる位置に設けること。
- c 検知管は、直径100mm程度の鋼製の管とし、その内部にはさび止め塗装をすること。
- d 検知管の底部には、穴あき鋼板を設けること。
- e 検知管の上部には、蓋を設けるとともに、検知層の気密試験を行うための器具が接続できる構造とすること。
- f 検知管は、センサーの点検、交換等が容易に行える構造とすること。

(イ) センサー等

- a 検知層に漏れた危険物等を検知するためのセンサーは、液体フロートセンサー又は液面計とし、検知管内に漏れた危険物等が概ね3cmとなった場合に検知できる性能を有するものであること。
- b 漏洩検知設備は、センサーが漏れた危険物等を検知した場合に、警報を発するとともに当該警報

信号が容易にリセットできない構造とすること。

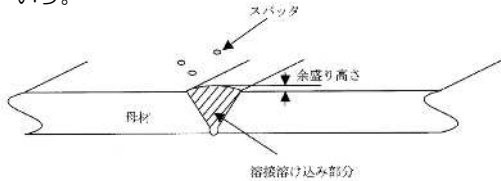
なお、複数のSFタンクを監視する装置にあっては、警報を発したセンサーが設けられているSFタンクが特定できるものとする。

エ 強化プラスチックによるタンクの被覆方法等

(ア) 地下貯蔵タンクに強化プラスチックを被覆する方法は、ハンドレイアップ成形法、成型シート貼り法又はフィラメントワイディング法等によるものとし、均一に施工できるものとする。

(イ) 強化プラスチックを被覆する前の地下貯蔵タンクの外面は、被覆する強化プラスチック等に悪影響を与えないように、平滑に仕上げること。

(注) 「平滑に仕上げる」とは、溶接部のスパッタ（溶接中に飛散するスラグ及び金属粒）を除去するとともに、余盛り高さを1mm程度にすることをいう。



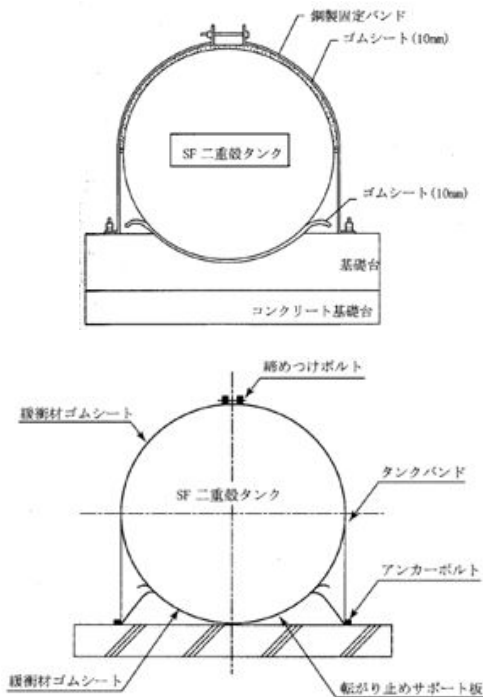
スパッタ等の例

(ウ) 地下貯蔵タンクの底部から危険物の最高液面を超える部分までに設ける検知層は、地下貯蔵タンクと強化プラスチックの間に、プラスチックが固化する場合に発生する熱等により、ゆがみ、しわ等が生じにくい塩化ビニリデン系のシート又は熱の影響を受けにくい材料で造られたスペーサーネット等を挿入して造ること。

なお、成型シート貼り法による場合には、成型シートの接合部を除き、シート、スペーサーネット等は必要ないものであること。

(イ) 地下貯蔵タンクに吊り下げ金具等を取付ける場合にあっては、検知層が設けられていない部分に取付けること。

(ウ) SF二重殻タンクの外面が接触する基礎台、固定バンド等の部分には、緩衝材（厚さ10mm程度のゴム製のシート等）を挟み込み、接触面の保護をすること。

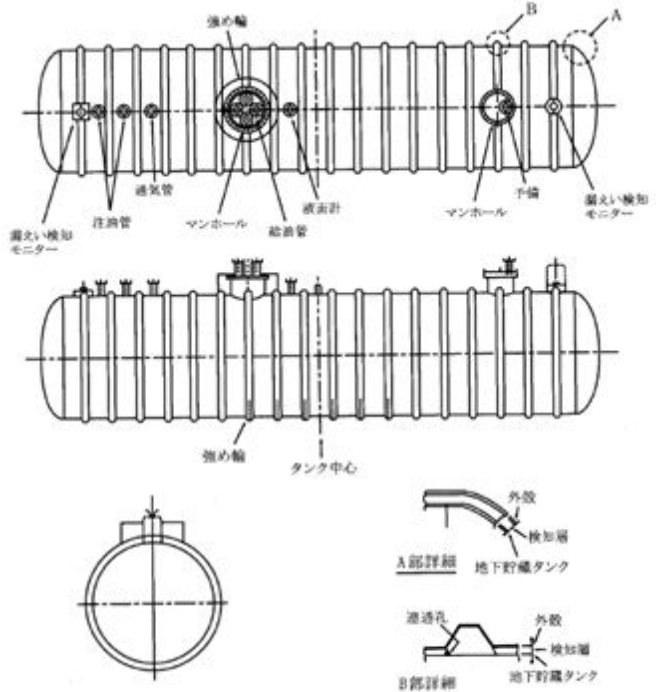


接触面の保護措置の例

(3) 強化プラスチック製二重殻タンク（FF二重殻タンク）
FF二重殻タンクとは、強化プラスチックで造った地下貯蔵タンクに強化プラスチックを間げきを有するよう

に被覆し、かつ、危険物の漏れを常時監視するための設備（以下「漏えい検知設備」という。）を設けたものをいう。

ア FF二重殻タンクの構造等



SS二重殻タンクの構造例

(ア) FF二重殻タンクは、地下貯蔵タンク及び当該地下貯蔵タンクに被覆された強化プラスチック（以下「外殻」という。）が一体となってFF二重殻タンクに作用する荷重に対して安全な構造を有するものであること。また、危則第24条の2の4に定める安全な構造については、内圧試験及び外圧試験により確認されたものであること。

なお、FF二重殻タンクを地盤下に埋設した場合に当該タンクに作用する土圧、内圧等の荷重に対して安全な構造とするうえでの地下貯蔵タンク及び外殻の役割としては、次のものがあること。

a 土圧等による外圧及び貯蔵液圧等による内圧に対して外殻及び地下貯蔵タンクの双方で荷重を分担するもの

b 土圧等の外圧に対しては外殻で、貯蔵液圧等による内圧に対しては地下貯蔵タンクでそれぞれ荷重を分担するもの

(イ) FF二重殻タンクに設けられた間げき（以下「検知層」という。）は、土圧等による地下貯蔵タンクと外殻の接触等により検知機能が影響を受けないものとする。

(ウ) 強化プラスチックの材料のうちガラス繊維等については、危則第24条の2の2第3項第2号ロに定めるものの複数の組み合わせによることができる。

(イ) 強化プラスチックに充填材、着色材、安定剤、可塑剤、硬化剤、促進剤等を使用する場合には、樹脂及び強化材の品質に影響を与えないものであること。

(ウ) FF二重殻タンクの埋設にあたっては、地下貯蔵タンクの碎石基礎による施工方法によること。

(カ) ノズル、マンホール等の取付部は、タンク本体と同等以上の強度を有するものであること。

イ 漏えい検知設備の構造等

(ア) 検知液による漏えい検知設備を用いる場合には、SS二重殻タンクの漏えい検知設備の例によること。

(イ) 検知管を設ける場合の漏えい検知設備にあっては、SF二重殻タンクの漏えい検知設備の例によること。

ウ FF二重殻タンクの被覆

強化プラスチックを被覆する方法は、ハンドレイアップ成形法、スプレイアップ成形法、成型シート貼り法、フィラメントワイディング法等いずれか又はこれ

◇7 地下タンク貯蔵所

らの組み合わせによることができるが、均一に施工されていること。

- (4) タンク室省略方式（第4類の危険物を貯蔵する二重殻タンクに限る。）

ア 蓋の大きさ

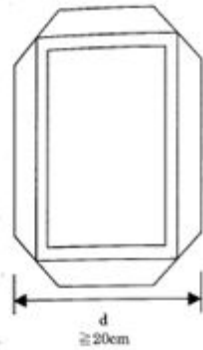
危令第13条第2項第2号イに規定する「二重殻タンクがその水平投影の縦及び横よりそれぞれ0.6m以上大きく」とは、上から見て、蓋が二重殻タンクの水平投影面積より0.3m以上両端にはみ出す形をいうものであること。

イ 支柱

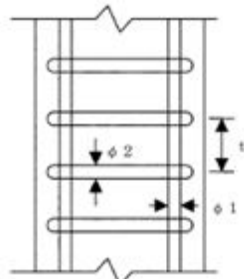
危令第13条第2項第2号ロに規定する「蓋にかかる重量が直接当該二重殻タンクにかからない構造」とは、原則として鉄筋コンクリート造の支柱又は鉄筋コンクリート管（以下「ヒューム管」という。）を用いた支柱によって蓋を支える方法とし、その構造については、次によること。

- (ア) 鉄筋コンクリート造の支柱は、帯鉄筋又は螺旋鉄筋柱とすること。

- 帯鉄筋柱の最小横寸法は20cm以上とすること。
- 軸方向鉄筋の直径は12mm以上で、その数は4本以上とすること。
- 帯鉄筋の直径は6mm以上で、その間隔は柱の最小横寸法、軸方向鉄筋の直径12倍又は帯鉄筋の直径の48倍のうち、その値の最も小さな値以下とすること。
- 軸方向鉄筋は、基礎及び蓋の鉄筋と連結すること。



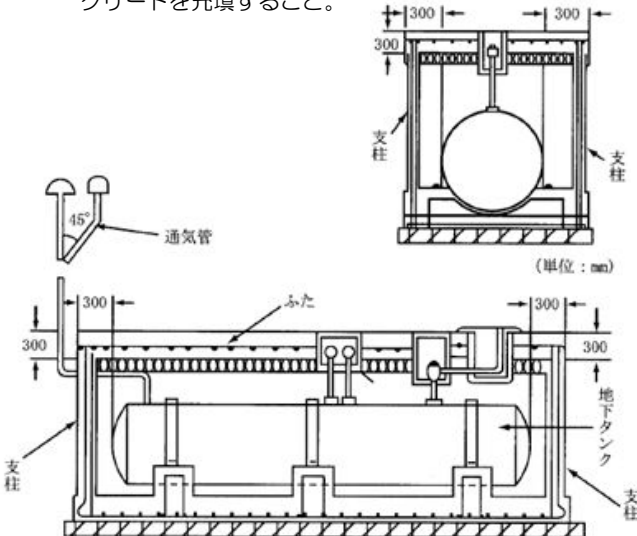
支柱横断面



支柱縦断面

- 注 t : 帯鉄筋の直径
d : 柱横寸法
φ1 : 軸方向鉄筋の直径
φ2 : 帯鉄筋の間隔

- (イ) ヒューム管を用いた支柱は、その外径を20cm以上とし、その空洞部には、基礎及び蓋の鉄筋と連結した直径9mm以上の鉄筋を4本以上入れ、コンクリートを充填すること。



蓋を支柱によって支える例

- (ウ) 支柱1本当たりの最大許容軸方向荷重

a 支柱を帯鉄筋柱とした場合

(a) 計算式

$$P_0 = \alpha (0.85 \times \sigma_{ck} \times A_c + \sigma_{sy}' \times A_s) / 3$$

P_0 : 最大許容軸方向荷重 (N)

σ_{ck} : コンクリートの28日設計基準強度 (N/mm²)

A_c : 帯鉄筋柱のコンクリート断面積 (mm²)

σ_{sy}' : 軸方向鉄筋の圧縮降伏点応力度 (N/mm²)

A_s : 軸方向鉄筋の全断面積 (mm²)

α : 補正係数 ($h_e/d \leq 15$ のとき、 $\alpha = 1$
 $15 < h_e/d \leq 40$ のとき、 $\alpha = 1.45 - 0.03 h_e/d$) ここで、 h_e : 柱の有効長さ (cm)、 d : 帯鉄筋柱の最小横寸法 (cm)

(b) 設計計算例

$d = 200$ (mm)、 $h_e = 3,000$ (mm) より、 $h_e/15$ となるので、 $\alpha = 1$

$\sigma_{ck} = 18$ (N/mm²)

$A_c = d^2 = 40,000$ (mm²)

$\sigma_{sy}' = 210$ (N/mm²) (SR235)

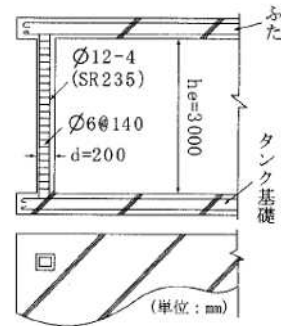
$A_s = 452$ (mm²)

$$\therefore P_0 = (0.85 \times 18 \times 40,000 + 210 \times 452) / 3$$

$$= 235640 \text{ (N)}$$

$$\approx 235.6 \text{ (kN)}$$

従って、支柱1本当たりの最大許容軸方向荷重 P_0 は、235.6 kN となる。



b ヒューム管を用いた支柱の場合

最大軸方向荷重は、帯鉄筋柱の例により計算する。ただし、前a(a)の計算式における A_c は次式により求める。

$$A_c = \pi D^2 / 4 \text{ (cm}^2\text{)}$$

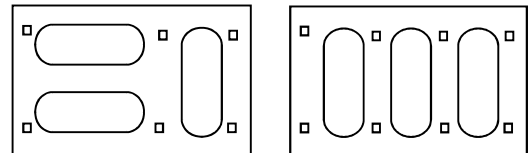
D : ヒューム管の内径 (cm)

(I) 支柱の必要本数

支柱の必要本数は、蓋の重量 $L(t)$ と蓋にかかる重量 $20(t)$ との和を $P_0(t)$ で除して求めることができる。

支柱の必要本数 $\geq (L + 20) / P_0$

(II) 支柱の配置例



ウ タンクの基礎等

危令第13条第2項第2号ハに規定する「堅固な基礎の上に固定」とは、次によること。

(ア) タンクの基礎

a 厚さ20cm以上の鉄筋コンクリート（鉄筋は直径9mm以上のものを適宜の間隔で入れること。）とし、当該鉄筋に固定バンド用のアンカーボルトを連結すること。

b タンク基礎台部分にも鉄筋を入れるものとし、当該鉄筋を前aの鉄筋と連結すること。

- (イ) タンク基礎台部分にも鉄筋を入れるものとし、当該鉄筋を前(ア)に掲げる鉄筋と連結すること。

エ タンクの固定

許可申請に際しては浮力計算書を確認すること。
 なお、外殻部の間隙部分も浮力計算に算入すること。

(ア) 浮力に関する計算例

a 浮上しない条件

タンクが浮上しないためには、埋土及び基礎重量がタンクの受ける浮力より大でなければならない。

$$W_s + W_c > F$$

W_s : 埋土重量の浮力に対する有効値
 W_c : 基礎重量の浮力に対する有効値
 F : タンクの受ける浮力

【計算方法】

① タンクの受ける浮力: F

タンクが排除する水の重量から、タンク自重を減じたものであるから、

$$F = V_t \times d_1 - W_t$$

$$V_t \times d_1 : \text{タンクが排除する水の重量}$$

$$V_t : \text{タンクの体積}$$

$$d_1 : \text{水の比重} (=1.0)$$

$$W_t : \text{タンクの自重}$$

$$V_t = \pi r^2 (\ell + (\ell_1 + \ell_2) / 3)$$

$$W_t = (2\pi r \ell_1 + 2\pi r^2 t^2 + n\pi r^2 t_3) d_2$$

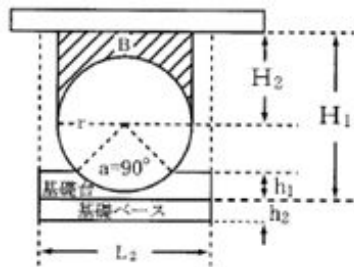
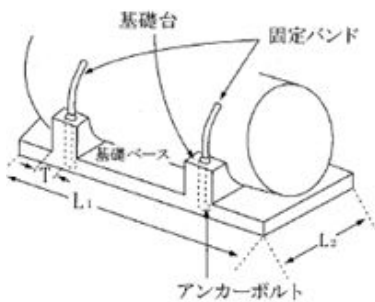
r : タンクの半径
 t_1 : 胴板の厚み
 n : 仕切板の数
 ℓ : タンクの胴長
 t_2 : 鏡板の厚み
 d_2 : 鉄の比重 (=7.8)
 ℓ_1, ℓ_2 : タンクの鏡板の張出
 t_3 : 仕切板の厚み

② 埋土重量の浮力に対する有効値: W_s

埋土の自重から埋土が排除する水の重量を減じたものであるから、

$$W_s = V_s \times d_s - V_s \times d_1 = V_s \times (d_s - d_1)$$

V_s : 埋土の体積
 d_s : 埋土の比重 (=1.8)
 d_1 : 水の比重 (=1.0)
 $V_s = L_1 \times L_2 \times H_1 - (V_t + 0.7n_1 \times L_2 \times h_1 \times T)$
 V_s : 埋土の体積
 0.7 : 基礎台の切込部分を概算するための係数
 V_t : タンクの体積
 n_1 : 基礎台の数
 L_1, L_2, H_1, h_1, T



タンク室省略方式図

③ 基礎重量の浮力に対する有効値: W_c

基礎重量から基礎が排除する水の重量を減じたものであるから、

$$W_c = V_c \times d_c - V_c \times d_1 = V_c \times (d_c - d_1)$$

$V_c \times d_c$: 基礎の重量
 V_c : 基礎の体積
 d_c : コンクリート比重 (=2.4)
 $V_c \times d_1$: 基礎が排除する水の重量
 d_1 : 水の重量 (=1.0)

$$\text{ここで、} V_c = L_1 \times L_2 \times h_2 + 0.7n_1 \times L_2 \times h_1 \times T$$

b バンドの所要断面積

タンクを基礎に固定するためのバンドは、タンクが受ける浮力によって切断されないだけの断面積を有しなければならない。

$$S \geq (F - W_B) / 2\sigma N$$

S : バンドの所要断面積 (バンドを固定するためのボルトを設ける部分のうち、ボルトの径を除いた部分の断面積)

F : タンクの受ける浮力

W_B : タンク室省略方式図に示すB部分の埋土重量の浮力に対する有効値

σ : バンドの許容引張応力度 (SS400 を用いる場合は、156.8 (N/mm²))

N : バンドの数

$$W_B = (2rH_2 (\ell + \ell_1 + \ell_2) - \pi r^2 (\ell + (\ell_1 + \ell_2) / 3) \times (d_s - d_1))$$

r : タンクの半径

H_2 : タンク室省略方式図による。

ℓ : タンクの胴長

ℓ_1, ℓ_2 : タンクの鏡板の張出

c アンカーボルトの所要直径

バンドの基礎に固定するためのアンカーボルトは、バンドに働く力によって切断されないだけの直径を有していなければならない。

$$d \geq 1.128 \sqrt{\frac{F - W_B}{26\sigma_t N}}$$

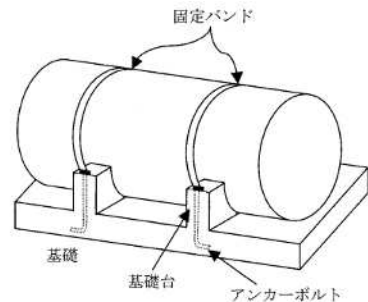
d : アンカーボルトの所要直径 (谷径)

F : タンクの受ける浮力

W_B : タンク室省略方式図に示すB部分の埋土重量の浮力に対する有効値

σ_t : アンカーボルトの許容引張応力度 (SS400 を用いる場合は、117.6 (N/mm²))

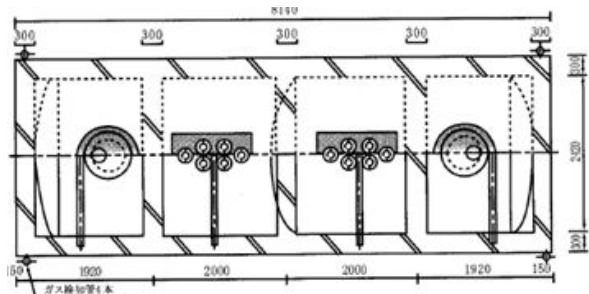
N : バンドの本数



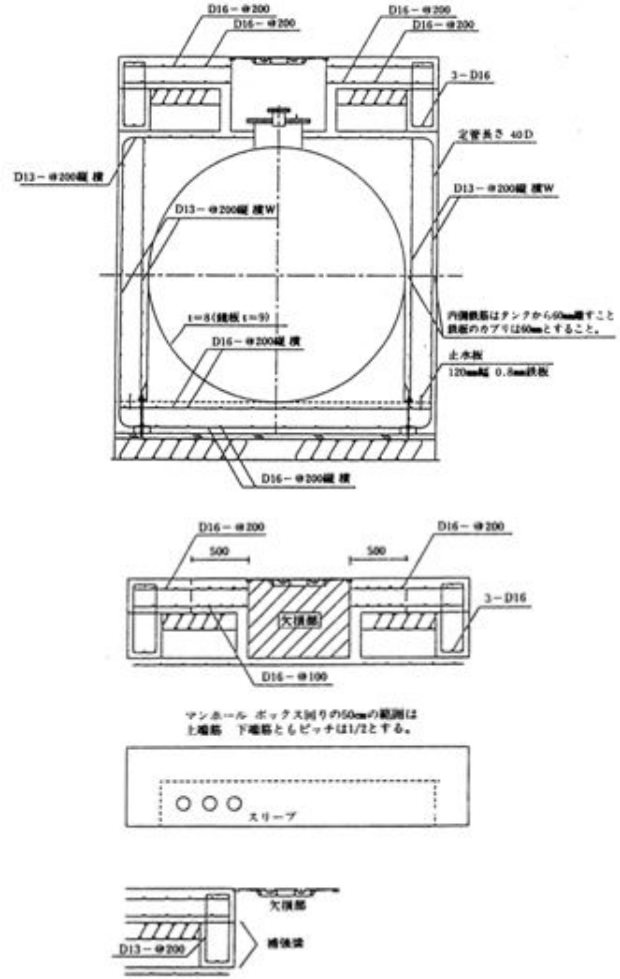
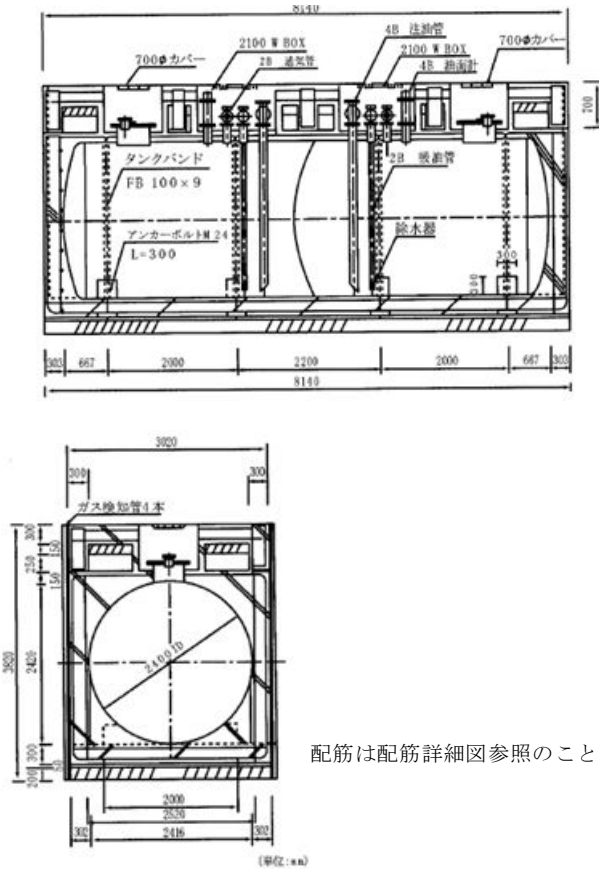
タンクの固定方法

17 危険物の漏れ防止構造

危令第13条第3項に規定する危険物の漏れを防止することができる構造は次によること。



◇7 地下タンク貯蔵所



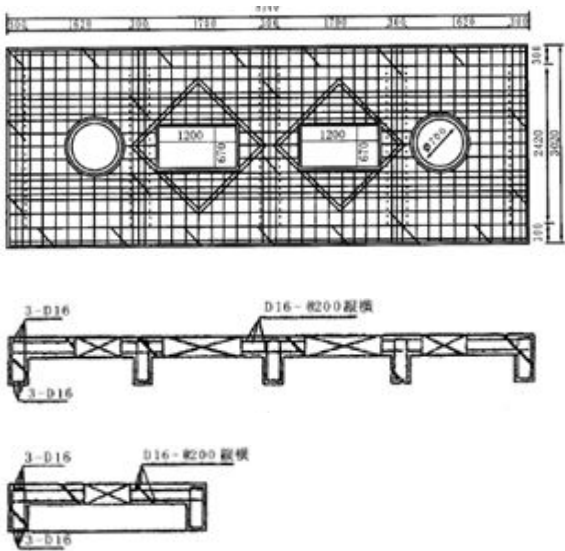
- ・ 支柱部分（梁）の配管貫通は、原則としてスリーブ管によること。
- ・ 長辺方向の梁を貫通する場合に限り、最大幅 1,000mm 以下、高さ 150mm 以下の箱抜きとすることができる。
- ・ 箱抜きの位置は、梁の高さの中央部とすること。
- ・ 箱抜きが 2 か所以上の場合は、間隔を 400mm 以上離すこと。

- ・ 支柱部分（梁）の配管貫通は、原則としてスリーブ管によること。
- ・ 長辺方向で箱抜きにする場合に限り、梁の切欠きの 1 か所あたり、最大幅 1,000mm 以下とし、箱抜きが 2 か所以上の場合は、間隔を 400mm 以上離すこと。

コンクリート被覆タンク埋設図

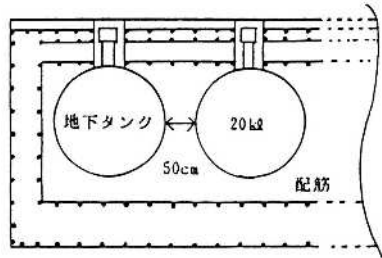
コンクリート被覆タンク配筋図 2

- (1) 被覆コンクリート、タンク上部の蓋等については、被覆コンクリート、上部スラブ等に作用する荷重に対して、各部分が許容応力を超えないものであることが強度計算等により確認されたものであること、本例により設置する場合には、設置又は変更許可申請書に強度計算書等の書類の添付を要しない。
- (2) タンクを設置する地盤は、タンク等の荷重に対する十分な支持力を有するとともに沈下及び液状化に対する安全性を有するものであること。
- (3) 止水板
止水板については、タンク室に設ける場合と同様に設けること。
- (4) 漏れ防止構造での複数のタンク設置
ア 上記「コンクリート被覆配筋図 2」に準じた配筋法より、複数の地下貯蔵タンクを設置する場合、各タンク間（タンク側方部分）の配筋が必要であり、スラブを共用する場合には、強度計算書の添付を要する。
(平成 4 年 7 月 17 日消第 4184 号)



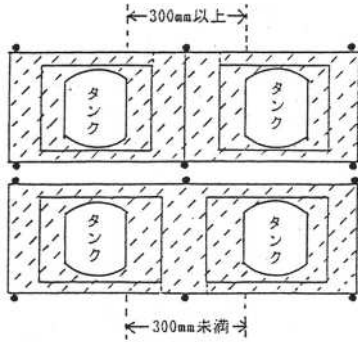
コンクリート被覆タンク配筋図
20kL 30kL 共通 (直径 2.1m 2.4m)

コンクリート被覆タンク配筋図 1



イ 複数のタンクの設置

- (ア) タンク間の側方で 300mm 以上あるときは、各々1基ずつのタンクとしてコンクリート被覆の基準を準用する。●印は漏えい検査管の配置例を示す。
 (イ) タンク間の側方で 300mm 未満のときは、当基準は準用されず、改めて強度計算書の添付が必要である。



18 砕石基礎による施工（埋設）方法

（平成 8 年 10 月 18 日付消防危第 127 号
 最終改正：平成 29 年 12 月 15 日付消防危第 205 号）
 対象とする地下貯蔵タンクは、容量が 50KL（直径が 2,700mm）までの円筒横置型であること。
 なお、地下貯蔵タンクをタンク室に設置する場合の施工に際しても準用が可能であること。

(1) 堅固な基礎の構成

砕石基礎は、以下に記す基礎スラブ、砕石床、支持砕石、充填砕石、埋戻し部及び固定バンドにより構成するものであること。（(4)施工図参照）

ア 基礎スラブは、最下層に位置し上部の積載荷重と浮力に抗するものであり、平面寸法は政令第 13 条第 2 項第 1 号に掲げる措置を講じた地下貯蔵タンク（以下「タンク」という。）の水平投影に支柱及びタンク固定バンド用アンカーを設置するために必要な幅を加えた大きさとし、かつ、300mm 以上の厚さ若しくは日本建築学会編「鉄筋コンクリート構造計算規準・同解説」に基づく計算によって求める厚さを有する鉄筋コンクリート造とすること。

イ 砕石床は、基礎スラブ上でタンク下部に局部的応力が発生しないよう直接タンクの荷重等を支持するものであり、6号砕石等（JIS A 5001「道路用砕石」に示される単粒度砕石で呼び名が S-13（6号）又は 3 から 20mm の砕石（砂利を含む。）をいう。以下同じ。）又はクラッシュラン（JIS A 5001「道路用砕石」に示されるクラッシュランで呼び名が C-30 又は C-20 のものをいう。以下同じ。）を使用するものであること。また、ゴム板又は発泡材（タンク外面の形状に成形された発泡材で耐油性としたものをいう。以下同じ。）をもって代えることも可能であること。

なお、砕石床としてのゴム板は、タンク下面の胴部がゴム板と連続的に接しているものに限られることから、外殻側に強め輪を有する強化プラスチック製二重殻タンクには、使用できないものであること。

砕石床材料ごとの寸法等については次表によること。

砕石床の寸法等

砕石床材料	寸法			備考
	長さ	幅	厚さ	
6号砕石等	掘削抗全面	掘削抗全面	200mm以上	
クラッシュラン	長さ 基礎スラブ	幅 基礎スラブ	100mm以上	
ゴム板	タンクの胴長以上	400mm以上	10mm以上	JIS K 6253「加硫ゴム及び熱可塑性ゴムの硬さ試験方法」により求められるデュロメータ硬さ A60 以上であること（タンク下面の胴部がゴム板と連続的に接しているものに限る。）。
発泡剤	タンクの胴長以上	支持角度 50 度以上にタンク外面に成形した形の幅	最小部 50mm 以上	JIS K 7222「硬質発泡プラスチックの密度測定方法」により求められる発泡材の密度は、タンクの支持角度に応じ、次の表による密度以上とすること。

発泡材のタンク支持角度と密度の関係

タンク支持角度範囲 (度以上～度未満)	50 ～ 60	60 ～ 70	70 ～ 80	80 ～ 90	90 ～ 100	100 ～ 110
適用可能な最低密度 (kg/m ³)	27 以上	25 以上	23 以上	20 以上	17 以上	15 以上

ウ 支持砕石は、砕石床上に据え付けたタンクの施工時の移動、回転の防止のため、充填砕石の施工に先立って行うものであり、6号砕石等又はクラッシュランをタンク下部にタンク中心から 60 度（時計で例えると 5 時から 7 時まで）以上の範囲まで充填すること。ただし、砕石床として発泡材を設置した場合及びタンク据え付け後直ちに固定バンドを緊結した場合は、省略できるものであること。

エ 充填砕石は、設置後のタンクの移動、回転を防止するため、タンクを固定、保持するものであり、6号砕石等、クラッシュラン又は山砂を砕石床からタンク外径の 4 分の 1 以上の高さまで充填すること。

オ 埋戻し部は、充填砕石より上部の埋戻しであり、土圧等の影響を一定とするため、6号砕石等、クラッシュラン又は山砂により均一に埋戻すこと。

カ 固定バンドは、タンクの浮力等の影響によるタンクの浮上、回転等の防止のため、基礎スラブ及び砕石床に対し概ね 80～90 度の角度となるよう設けること。

(2) 施工に関する指針

ア 基礎スラブの設置

基礎スラブの施工に先立ち、基礎スラブ等の上部の荷重を支持する掘削杭の床は、十分に締固め等を行うこと。また、掘削杭の床には、必要に応じて割栗石等を設けること。

基礎スラブは、荷重（支柱並びに支柱を通じて負担する蓋及び蓋上部にかかる積載等の荷重を含む。）に対して十分な強度を有する構造となるよう、必要なスラブ厚さ及び配筋等を行うものであること。また、基

◇7 地下タンク貯蔵所

礎スラブにはタンク固定バンド用アンカーを必要な箇所（浮力、土圧等によりタンクが移動、回転することのないものとする。）に設置すること。

イ 砕石床の設置

砕石床を6号砕石等とした場合は、基礎スラブ上のみでなく掘削抗全面に設置すること（掘削床の崩壊を防止するため、基礎スラブ周囲に水抜き孔を設けた必要な砕石床の厚さと同等以上の堰を設けた場合には、砕石床を基礎スラブ上のみで設置することができる。）また、砕石床をクラッシュランとした場合は、基礎スラブ上において必要な砕石床の厚さを確保できるように設置すること。なお、砕石床の設置に際しては、十分な支持力を有するよう小型ピロプレート、タンパー等により均一に締固めを行うこと。

特に、FF二重殻タンクにあっては、タンクに有害な局部的応力が発生しないようにタンクとの接触面の砕石床表面を平滑に仕上げること。

ウ タンク据付け、固定

タンクの据付けに際しては、設置位置が設計と相違しないように、十分な施工管理を行うとともに、仮設のタンク固定補助具（タンクが固定された時点で撤去するものであること。）を用いる等により正確な位置に据え付けること。

タンク固定バンドの締付けにあたっては、これを仮止めとした場合は、支持砕石充填後、適切な締付けを行う場合は、支持砕石の設置は省略されるものであること。

なお、FF二重殻タンク及びSF二重殻タンクの場合には、固定バンドの接触部にゴム等の緩衝材を挟み込むこと（固定バンドの材質を強化プラスチックとした場合を除く。）。

エ 支持砕石の設置

固定バンドを仮止めとした場合は、支持砕石の設置に際して、タンク下部に隙間を設けることのないよう6号砕石等又はクラッシュランを確実に充填し、適正に突き固めること。突き固めにあたってはタンクを移動させることのないように施工すること。

なお、FF二重殻タンク及びSF二重殻タンクの突き固めにあたっては、タンクの外殻に損傷を与えないよう、木棒等を用いて慎重に施工すること。

オ 充填砕石の設置

充填砕石は掘削抗全面に充填すること。この際に、適切に締固めを行うこと。適切な締固めの方法としては、山砂の場合、充填高さ概ね400mm毎の水締め、6号砕石等又はクラッシュランの場合、概ね300mm毎に小型のピロプレート、タンパー等による転圧等があること。充填砕石の投入及び締固めにあたっては、片押しにならず土圧がタンクに均等に作用するように配慮するとともに、タンク外殻の損傷又はタンクの移動を生じないよう、慎重に施工すること。

FF二重殻タンク又はSF二重殻タンクにおいては、充填砕石に用いる山砂は、20mm程度以上の大きな礫等の混在していないもので、変質がなく密実に充填が可能なものを使用すること。

カ 埋戻し部の施工

埋戻し部の施工は、充填砕石の設置と同様な事項に留意すること。

キ 蓋の設置

蓋の上部の積載等の荷重がタンク本体にかからないようにするため、蓋、支柱及び基礎スラブを一体の構造となるよう配筋等に留意すること。

ク その他留意すべき事項

- (ア) 砕石床、支持砕石、充てん砕石及び埋め戻し部に用いる砕石等は、種類の異なった材料を混在して使用できないものであること。
- (イ) 掘削抗内にタンクを設置した後蓋の施工が完了するまでの間、地下水又は雨水により、タンクが浮き上がるおそれのある場合には、タンクに水を張る等の浮上防止措置を講ずること。なお、タンク内に水を張る場合には、次に掲げる事項に留意すること。
 - a タンク内に水を張る際は、水道水等を使用し、異物がタンク内に入らないようにすること。
 - b タンクの水張は、その水量に関わらず、埋戻しをタンクの直径の2分の1まで施工した後にすること。

c タンクに中仕切りがある場合は、各槽に均等に水を張ること。

d 水張後にタンク固定用バンドの増し締めを行わないこと。ただし、タンクとゴムシートの間に砕石が入り込むような緩みが発生した場合は、隙間がなくなる程度に最小限の増し締めを行うこと。

(3) 施工管理記録簿の作成及び保存

ア 施工管理記録簿の作成

施工管理者は、施工管理記録簿を作成し、砕石基礎の構成及び次に掲げる施工における工程毎に、上記(1)及び(2)に掲げる事項について実施状況等を記録すること。

(ア) 基礎スラブの設置

(イ) 砕石床の設置

(ウ) タンク据付け、固定

(エ) 支持砕石の設置（砕石床としての発泡材を設置した場合及びタンク据え付け後直ちに固定バンドを緊結した場合において、支持砕石の設置を省略した場合は除く。）

(オ) 充填砕石の設置

(カ) 埋め戻し

(キ) 蓋の設置

(ク) 浮上防止措置

イ 施工管理記録簿の作成に係る留意事項

(ア) 施工管理者の確認年月日及び氏名を記載すること。

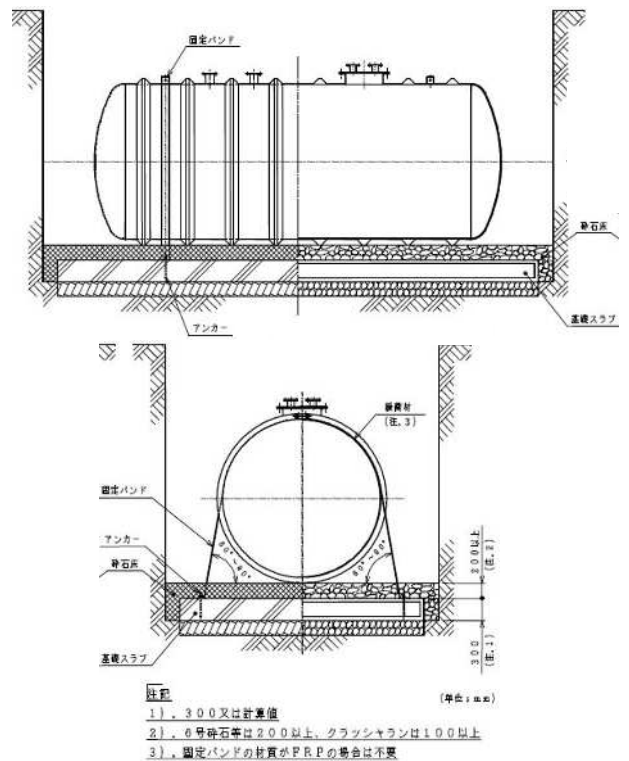
(イ) 適切な施工が行われたことを示す写真を添付すること。

ウ 施工管理記録簿の保存

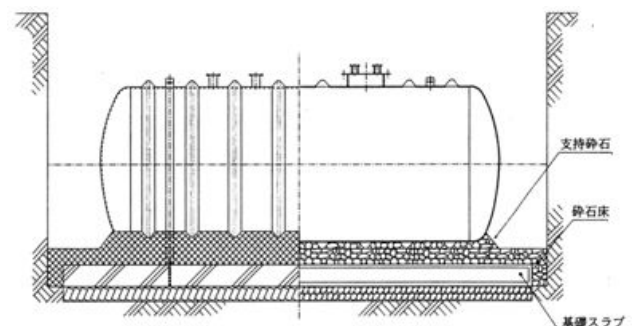
タンクの所有者等は、施工管理者が作成した施工管理記録簿を、タンクが廃止されるまでの間、設置に係る許可書とともに適切に保存すること。

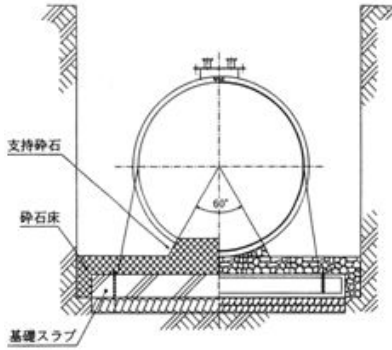
(4) 施工図

ア 6号砕石等又はクラッシュランを用いる場合



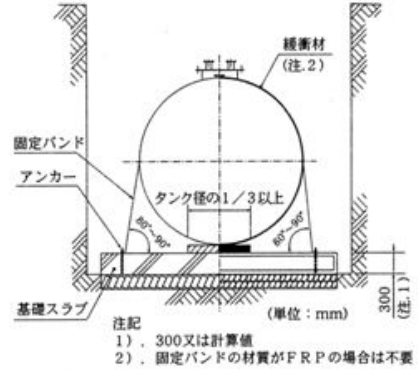
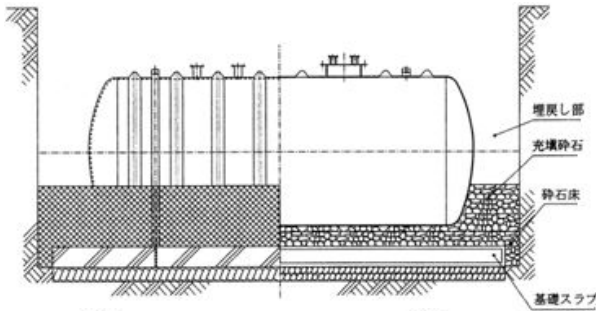
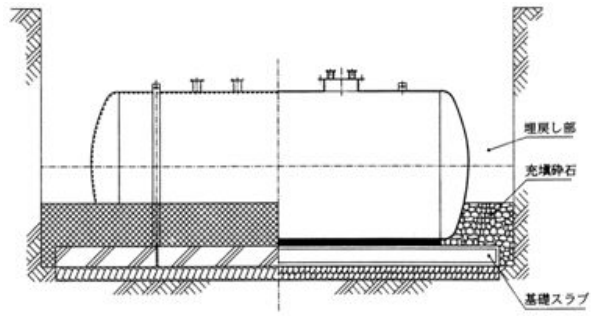
砕石床施工図



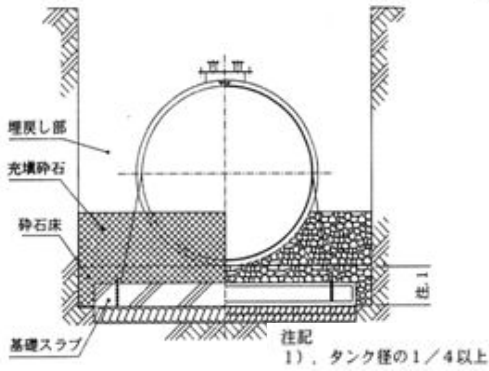


支持砕石床施工図

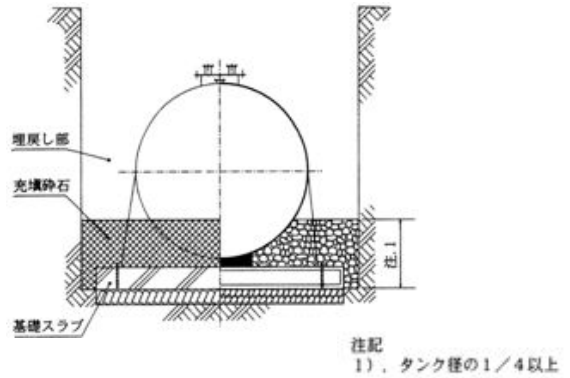
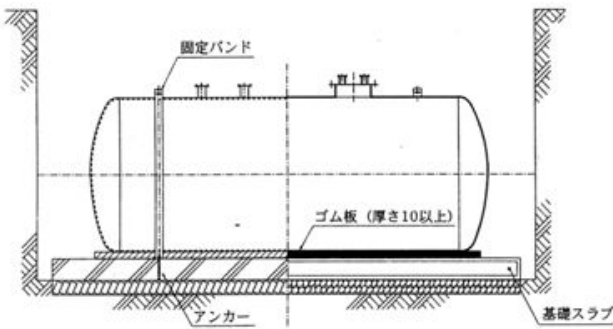
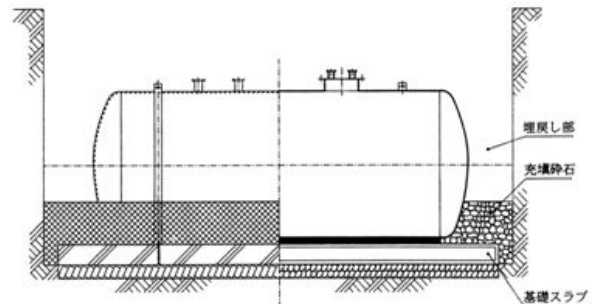
イ ゴム板を用いる場合



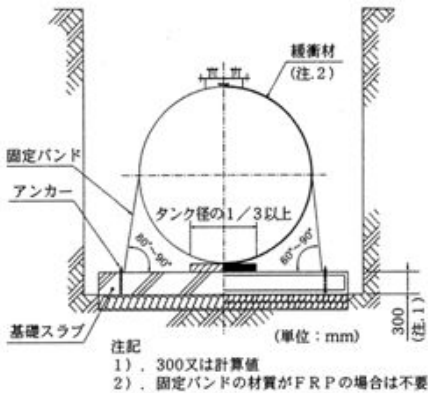
砕石床施工図



充てん砕石施工図

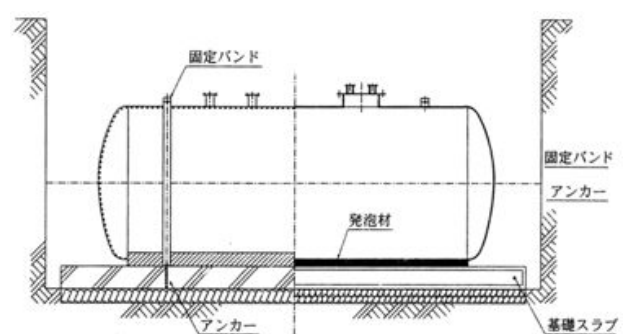


充てん砕石施工図

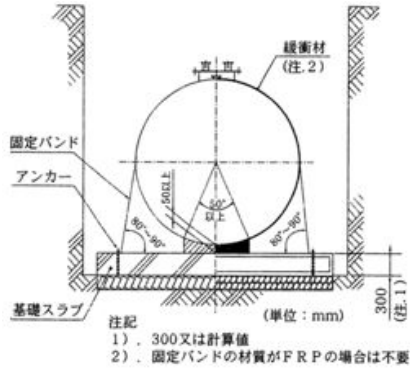


充てん砕石施工図

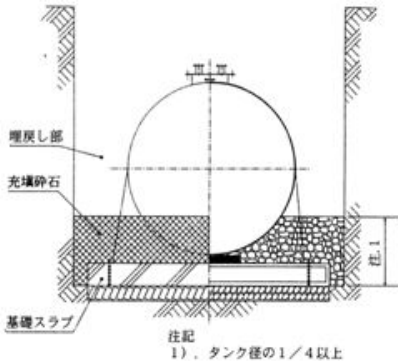
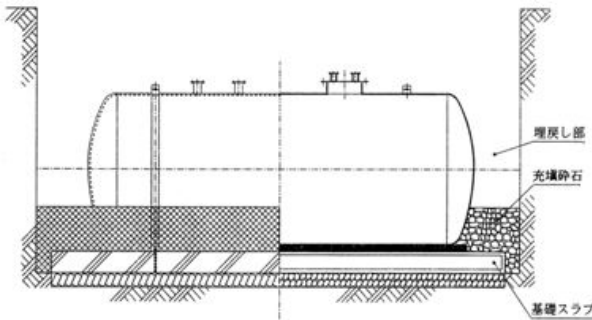
ウ 発泡剤を用いる場合



◇7 地下タンク貯蔵所



砕石床施工図



充てん砕石施工図

◇18 平成30年4月1日改訂

19 地下貯蔵タンクのライニング

ガソリン、灯油、軽油、重油又は廃油を貯蔵し、又は取扱う鋼製の地下貯蔵タンク内面に防食措置（以下「内面ライニング」という。）を行う場合は、「鋼製地下タンクの内面保護に係るFRPライニング施行に関する運用指針について」（平成22年7月8日付け消防第144号）による他次によること。★

(1) タンクの検査済証

完成検査前検査申請に伴うタンク検査済証交付に際し、「製造者及び製造年月日」欄は設置時の製造者及び製造年月日及び内面ライニングの施工時の製造者及び製造年月日を併記すること。

(2) 内面ライニング施工に際し、タンク板厚等に一定の基準があり、板厚測定結果によっては、ライニング施工ができない場合があるため、申請者に念書を添付させ、基準不適合の場合は工事を中止する旨の確認をとること。

20 その他

(1) 直上部のスラブ上へのアスファルトの敷設★

地下貯蔵タンクの直上部のスラブ上にアスファルトを敷くことは認められない。（平成12年2月21日県内質疑）

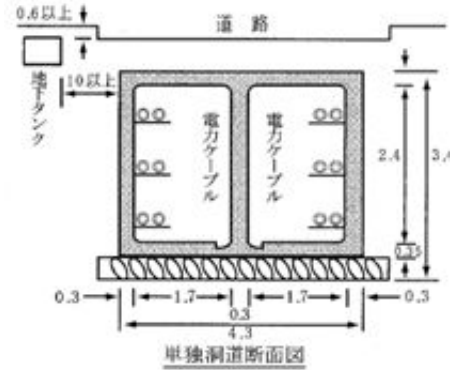
(2) 完全に区分された室で品名を異にする石油類の貯蔵
品名を異にする石油類を、間仕切りにより完全に区分された室に貯蔵する地下タンク貯蔵所は許可してもよい。

(3) 直接地下に埋設されたタンクと距離規制される地下トンネルに該当する共同溝等の例

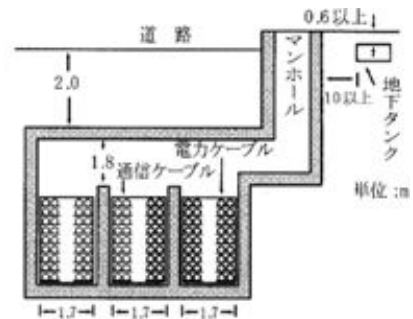
既設の第4類の危険物を貯蔵する地下貯蔵タンクであって、直接地下に埋設されたタンク（二重殻タンク構造、

漏れ防止構造以外のもの）については、危険物の規制に関する政令の一部を改正する政令（平成17年政令第23号。以下「改正政令」という。）の施行の際、改正政令附則第2条の規定により構造及び設備に係る技術上の基準については従前の例によることとされている。このため、当該タンクから水平距離10m以内の場所等に地下鉄又は地下トンネルが存することとなった場合には、当該タンクは継続使用できない。

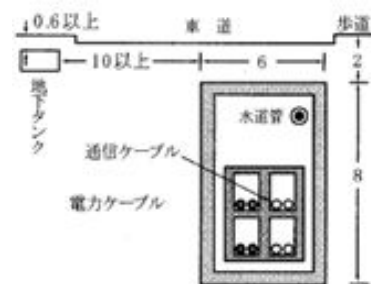
当該規制の「地下トンネル」に該当する共同溝等の例としては、次に示すものがある。



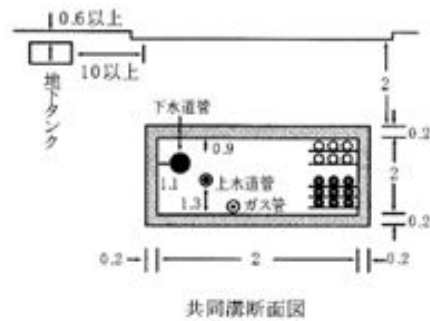
単独隧道断面図



関連隧道断面図①



関連隧道断面図②



共同溝断面図

(4) 保有空地内への設置

他の危険物施設の保有空地内にスラブが入るような地下貯蔵タンクの設置は認められる。ただし、マンホール部が保有空地内に入るような地下タンク貯蔵所の設置は認められない。

(5) 蓋と周囲の地盤面の差

タンク室の蓋を周囲の地盤面より高くし、蓋の周囲に傾斜をつけることは、認められない。（平成15年3月27日消第4576号）