

添付資料4 旧亀田焼却場解体及び跡地整備工事 竣工図集

新潟地区広域清掃事務組合 殿

旧亀田焼却場解体
及び跡地整備工事

竣工図集

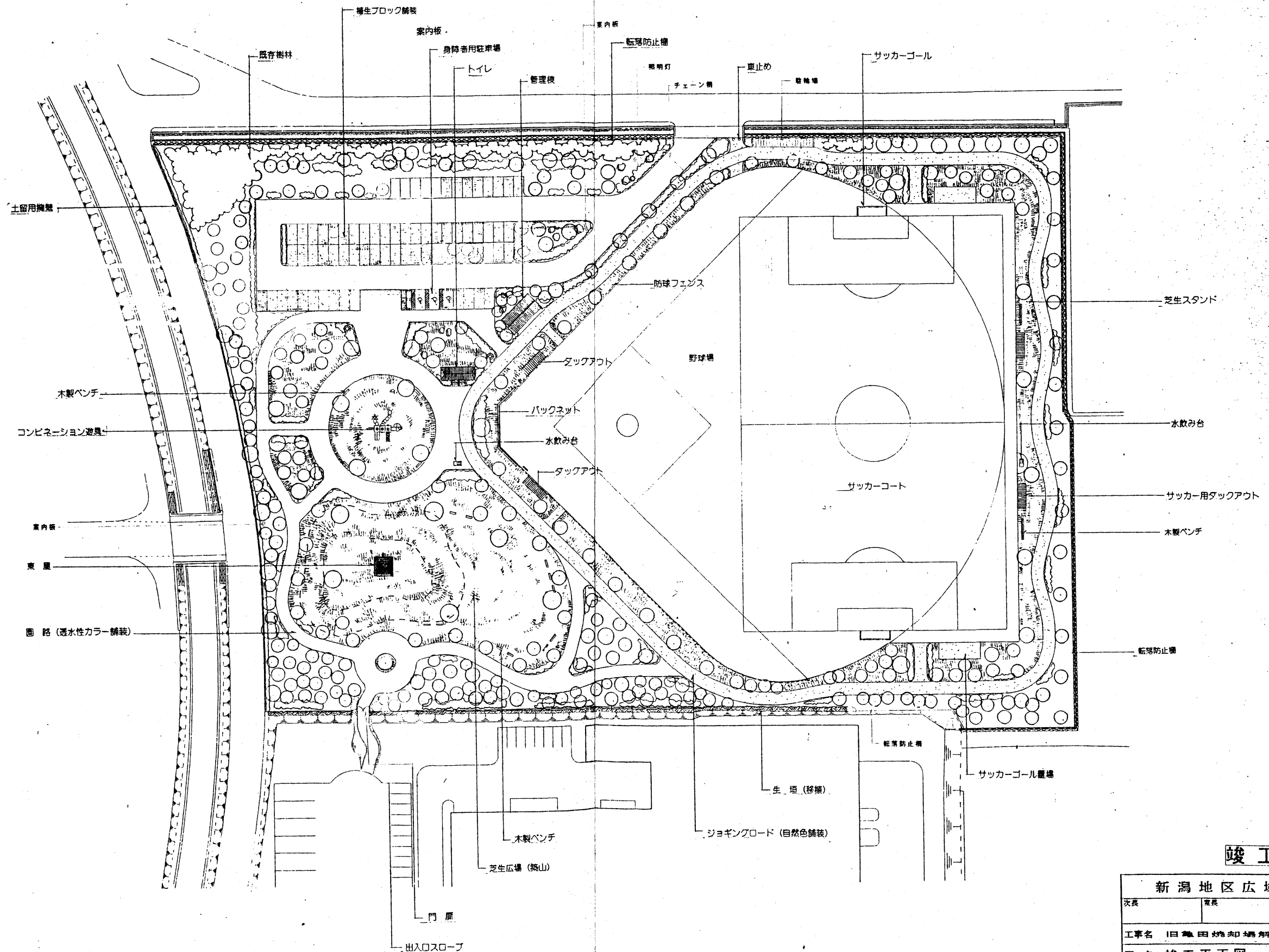
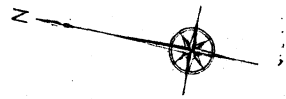
平成12年3月

熊谷・丸運特定共同企業体

旧亀田焼却場解体及び跡地整備工事 竣工図一覧表

NO	図 面 リ ス ト 名	NO	図 面 リ ス ト 名
1	竣工平面図	23	既存樹木平面図
2	線形図	24	既存樹木一覧表
3	寸法平面図	25	植栽平面図-1 (高木)
4	仕上り計画高平面図	26	植栽平面図-2 (低木・張芝・新規植栽・景石)
5	敷地境界部取合図	27	移植樹木一覧表
6	グラウンド計画平面図	28	支柱詳細図
7	野球場詳細寸法図	29	ダッアウト詳細図
8	グラウンド路面仕上り高計画平面図	30	アルミベンチ・バットケース詳細図
9	グラウンド求積図	31	バツネット詳細図
10	施設平面図	32	四阿詳細図
11	舗装・境界ブロック・植生ブロック・土留擁壁 詳細図	33	管理棟 詳細図
12	防球フェンス・転落防止柵 詳細図	34	トイレ棟 詳細図-1
13	ファールボール・スコアボード 詳細図	35	トイレ棟 詳細図-2
14	ベンチ-1・ベンチ-2 詳細図	36	トイレ棟 詳細図-3
15	コンビネーション遊具 詳細図	37	浄化槽 詳細図-1
16	案内板-1・案内板-2 詳細図	38	浄化槽 詳細図-2
17	門扉 詳細図	39	浄化槽 詳細図-3
18	水飲台・車止め 詳細図	40	浄化槽 詳細図-4
19	サッカーゴール 詳細図	41	給排水設備 平面図
20	排水施設 平面図-1 (駐車場)	42	照明設備 平面図
21	排水施設 平面図-2 (グラウンド排水)	43	照明設備 構造図
22	排水施設 平面図-3 (グラウンド暗渠)	44	通信設備 平面図

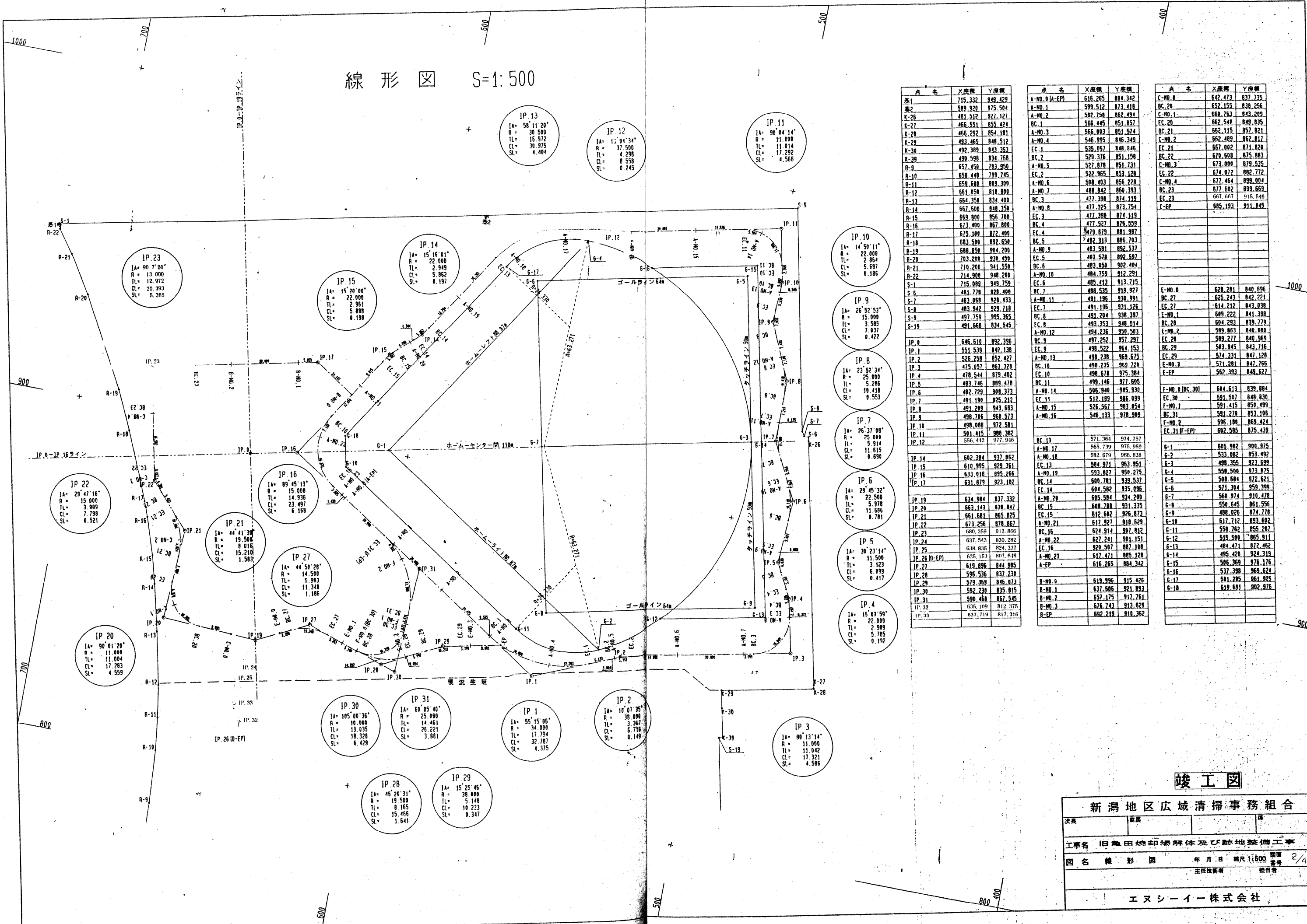
旧亀田焼却場解体及び跡地整備工事 竣工平面図 S=1:500



竣工図

新潟地区広域清掃事務組合			
次長	専務	副専務	課長
工事名 旧亀田焼却場解体及び跡地整備工事			
図名 竣工平面図		年月日	図面番号 1/14
		主任技術者	担当者
エヌシーイー株式会社			

線形図 S=1:500

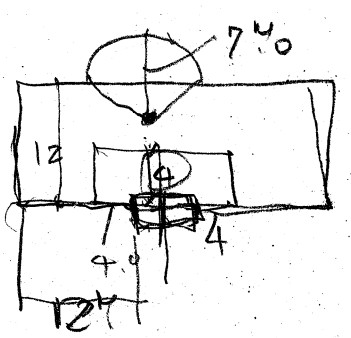
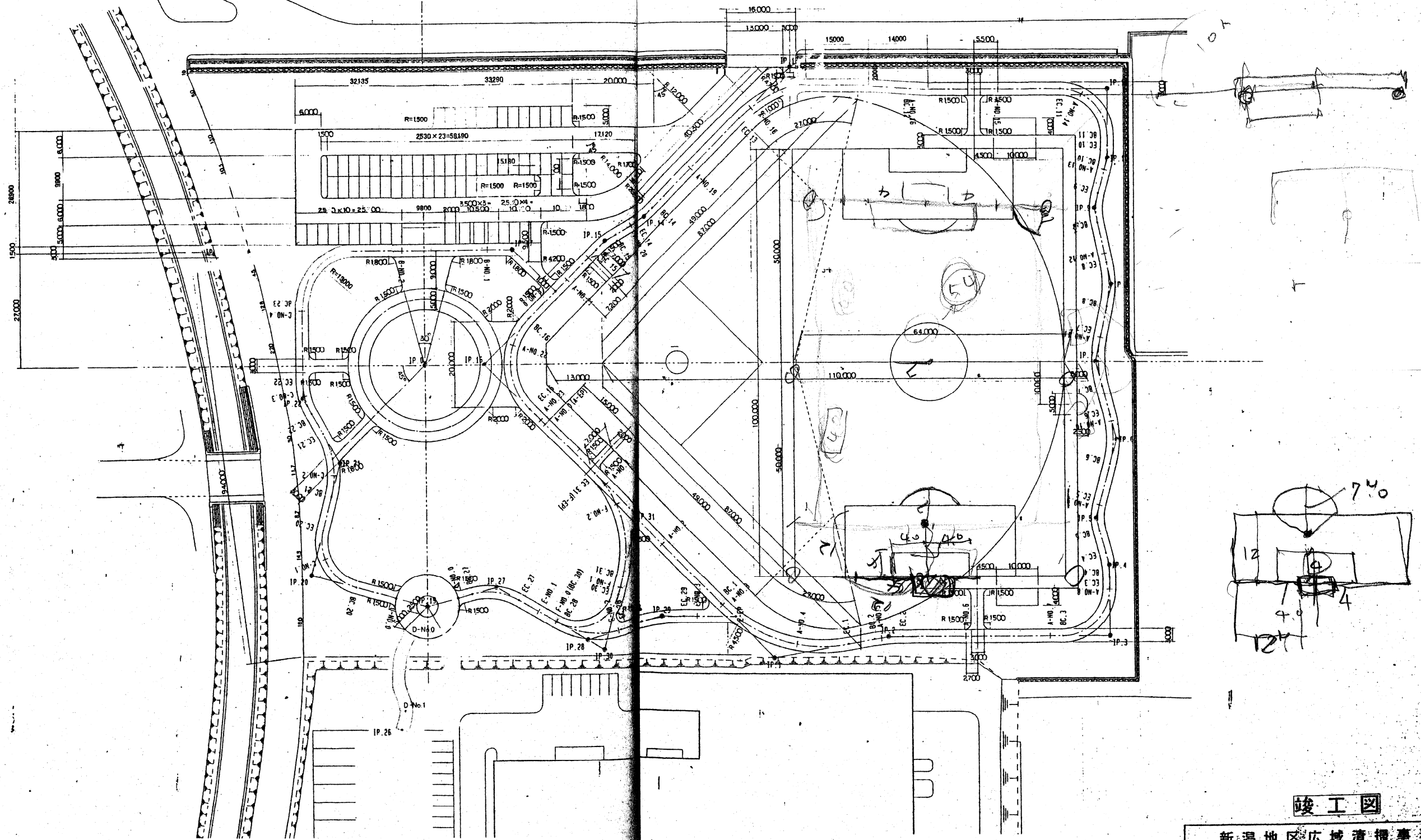
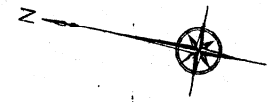


点名	X座標	Y座標
A-1	715.332	949.429
A-2	589.920	975.504
A-3	481.512	927.127
A-4	466.551	855.424
A-5	466.292	854.181
A-6	483.465	840.512
A-7	492.389	843.353
A-8	490.598	834.768
A-9	657.458	783.950
A-10	658.448	799.745
A-11	658.600	808.300
A-12	661.050	818.800
A-13	664.350	834.400
A-14	667.600	848.350
A-15	669.800	856.700
A-16	673.400	867.800
A-17	675.100	872.400
A-18	683.500	892.650
A-19	688.050	904.200
A-20	703.200	930.450
A-21	710.200	941.550
A-22	714.900	948.200
A-23	715.089	949.759
A-24	481.778	928.400
A-25	483.068	928.433
A-26	483.942	929.718
A-27	497.759	995.365
A-28	491.668	834.545
A-29	546.610	892.396
A-30	551.530	842.130
A-31	526.250	852.427
A-32	475.957	863.320
A-33	478.544	879.402
A-34	483.746	889.478
A-35	482.729	908.373
A-36	491.190	926.212
A-37	491.209	943.683
A-38	498.706	960.573
A-39	498.088	972.581
A-40	581.415	988.382
A-41	556.442	977.946
A-42	602.384	937.062
A-43	610.995	929.361
A-44	633.018	895.266
A-45	631.879	923.102
A-46	634.984	837.332
A-47	663.149	838.847
A-48	661.681	865.829
A-49	673.256	878.867
A-50	680.350	912.866
A-51	637.543	830.282
A-52	638.835	824.338
A-53	635.153	807.618
A-54	619.896	844.985
A-55	596.536	837.239
A-56	574.369	846.073
A-57	592.238	835.815
A-58	590.468	867.545
A-59	635.109	812.375
A-60	637.719	817.316
B-1	616.265	884.342
B-2	599.512	873.418
B-3	582.758	862.494
B-4	566.445	851.857
B-5	566.093	851.574
B-6	546.995	846.349
B-7	535.057	848.846
B-8	529.376	851.158
B-9	527.878	851.731
B-10	522.965	853.128
B-11	508.403	856.228
B-12	488.842	860.393
B-13	477.398	874.119
B-14	477.325	873.754
B-15	477.398	874.119
B-16	477.927	876.559
B-17	479.879	881.987
B-18	482.313	886.703
B-19	483.581	892.537
B-20	483.528	892.597
B-21	483.050	902.404
B-22	484.759	912.291
B-23	485.413	913.715
B-24	488.535	919.927
B-25	491.196	930.991
B-26	491.196	931.126
B-27	491.204	938.397
B-28	493.353	948.514
B-29	494.236	950.583
B-30	497.252	957.297
B-31	498.522	964.153
B-32	498.238	969.675
B-33	498.235	969.720
B-34	498.678	975.384
B-35	499.146	977.605
B-36	506.348	985.930
B-37	512.189	986.089
B-38	526.567	983.054
B-39	546.133	978.999
B-40	571.364	974.757
B-41	565.730	975.950
B-42	582.679	966.838
B-43	584.971	963.951
B-44	593.827	958.275
B-45	600.781	939.537
B-46	604.582	935.036
B-47	605.584	934.200
B-48	608.788	931.335
B-49	612.682	926.873
B-50	617.927	918.629
B-51	624.914	907.812
B-52	627.241	901.151
B-53	620.507	887.108
B-54	617.471	885.128
B-55	616.265	884.342
B-56	619.996	915.426
B-57	637.686	921.893
B-58	657.175	917.761
B-59	676.742	913.629
B-60	682.219	910.362
C-1	642.473	837.235
C-2	652.155	836.256
C-3	669.763	843.209
C-4	662.548	849.835
C-5	662.115	857.821
C-6	662.489	862.817
C-7	667.092	871.820
C-8	670.608	875.883
C-9	673.000	879.535
C-10	674.072	882.772
C-11	677.464	899.094
C-12	677.602	899.669
C-13	667.667	915.546
C-14	685.193	911.845
C-15	528.281	840.696
C-16	525.243	842.221
C-17	514.212	843.038
C-18	509.222	841.398
C-19	504.293	839.779
C-20	509.863	848.680
C-21	509.277	848.969
C-22	503.945	843.716
C-23	574.331	847.128
C-24	571.281	847.766
C-25	562.393	849.627
C-26	604.613	839.884
C-27	591.507	848.830
C-28	591.415	850.499
C-29	591.278	853.106
C-30	596.188	869.424
C-31	602.585	875.438
C-32	605.982	908.925
C-33	533.882	853.492
C-34	499.355	923.629
C-35	558.588	973.875
C-36	508.684	972.621
C-37	571.304	959.399
C-38	568.974	910.478
C-39	550.645	861.556
C-40	488.876	874.778
C-41	617.212	893.692
C-42	558.262	855.207
C-43	519.500	865.911
C-44	484.471	872.462
C-45	495.420	924.319
C-46	506.369	976.176
C-47	537.398	969.624
C-48	581.295	961.925
C-49	619.691	902.976

点名	X座標	Y座標
IP-1	715.332	949.429
IP-2	589.920	975.504
IP-3	481.512	927.127
IP-4	466.551	855.424
IP-5	466.292	854.181
IP-6	483.465	840.512
IP-7	492.389	843.353
IP-8	490.598	834.768
IP-9	657.458	783.950
IP-10	658.448	799.745
IP-11	658.600	808.300
IP-12	661.050	818.800
IP-13	664.350	834.400
IP-14	667.600	848.350
IP-15	669.800	856.700
IP-16	673.400	867.800
IP-17	675.100	872.400
IP-18	683.500	892.650
IP-19	688.050	904.200
IP-20	703.200	930.450
IP-21	710.200	941.550
IP-22	714.900	948.200
IP-23	715.089	949.759
IP-24	481.778	928.400
IP-25	483.068	928.433
IP-26	483.942	929.718
IP-27	497.759	995.365
IP-28	491.668	834.545
IP-29	546.610	892.396
IP-30	551.530	842.130
IP-31	526.250	852.427
IP-32	475.957	863.320
IP-33	478.544	879.402
IP-34	483.746	889.478
IP-35	482.729	908.373
IP-36	491.190	926.212
IP-37	491.209	943.683
IP-38	498.706	960.573
IP-39	498.088	972.581
IP-40	581.415	988.382
IP-41	556.442	977.946
IP-42	602.384	937.062
IP-43	610.995	929.361
IP-44	633.018	895.266
IP-45	631.879	923.102
IP-46	634.984	837.332
IP-47	663.149	838.847
IP-48	661.681	865.829
IP-49	673.256	878.867
IP-50	680.350	912.866
IP-51	637.543	830.282
IP-52	638.835	824.338
IP-53	635.153	807.618
IP-54	619.896	844.985
IP-55	596.536	837.239
IP-56	574.369	846.073
IP-57	592.238	835.815
IP-58	590.468	867.545
IP-59	635.109	812.375
IP-60	637.719	817.316
IP-61	616.265	884.342
IP-62	599.512	873.418
IP-63	582.758	862.494
IP-64	566.445	851.857
IP-65	566.093	851.574
IP-66	546.995	846.349
IP-67	535.057	848.846
IP-68	529.376	851.158
IP-69	527.878	851.731
IP-70	522.965	853.128
IP-71	508.403	856.228
IP-72	488.842	860.393
IP-73	477.398	874.119
IP-74	477.325	873.754
IP-75	477.398	874.119
IP-76	477.927	876.559
IP-77	479.879	881.987
IP-78	482.313	886.703
IP-79	483.581	892.537
IP-80	483.528	892.597
IP-81	483.050	902.404
IP-82	484.759	912.291
IP-83	485.413	913.715
IP-84	488.535	919.927
IP-85	491.196	930.991
IP-86	491.196	931.126
IP-87	491.204	938.397
IP-88	493.353	948.514
IP-89	494.236	950.583
IP-90	497.252	957.297
IP-91	498.522	964.153
IP-92	498.238	969.675
IP-93	498.235	969.720
IP-94	498.678	975.384
IP-95	499.146	977.605
IP-96	506.348	985.930
IP-97	512.189	986.089
IP-98	526.567	983.054
IP-99	546.133	978.999
IP-100	571.364	974.757
IP-101	565.730	975.950
IP-102	582.679	966.838
IP-103	584.971	963.951
IP-104	593.827	958.275
IP-105	600.781	939.537
IP-106	604.582	935.036
IP-107	605.584	934.200
IP-108	608.788	931.335
IP-109	612.682	926.873
IP-110	617.927	918.629
IP-111	624.914	907.812
IP-112	627.241	901.151
IP-113	620.507	887.108
IP-114	617.471	885.128
IP-115	616.265	884.342
IP-116	619.996	915.426
IP-117	637.686	921.893
IP-118	657.175	917.761
IP-119	676.742	913.629
IP-120	682.219	910.362

点名	X座標	Y座標
IP-1	715.332	949.429
IP-2	589.920	975.504
IP-3	481.512	927.127
IP-4	466.551	855.424
IP-5	466.292	854.181
IP-6	483.465	840.512
IP-7	492.389	843.353
IP-8	490.598	834.768
IP-9	657.458	783.950
IP-10	658.448	799.745
IP-11	658.600	808.300
IP-12	661.050	818.800
IP-13	664.350	834.400
IP-14	667.600	848.350
IP-15	669.800	856.700
IP-16	673.400	867.800
IP-17	675.100	872.400
IP-18	683.500	892.650
IP-19	688.050	904.200
IP-20	703.200	930.450
IP-21	710.200	941.550
IP-22	714.900	948.200
IP-23	715.089	949.759
IP-24	481.778	928.400
IP-25	483.068	928.433
IP-26	483.942	929.718
IP-27	497.759	995.365
IP-28	491.668	834.545
IP-29	546.610	892.396
IP-30	551.530	842.130
IP-31	526.250	852.427
IP-32	475.957	863.320

寸法平面図 S=1:500

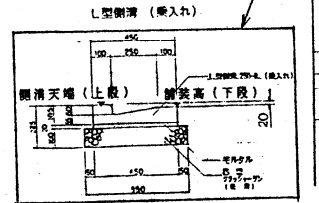
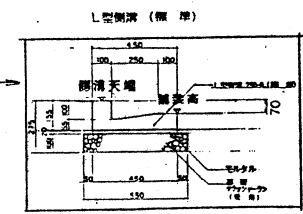
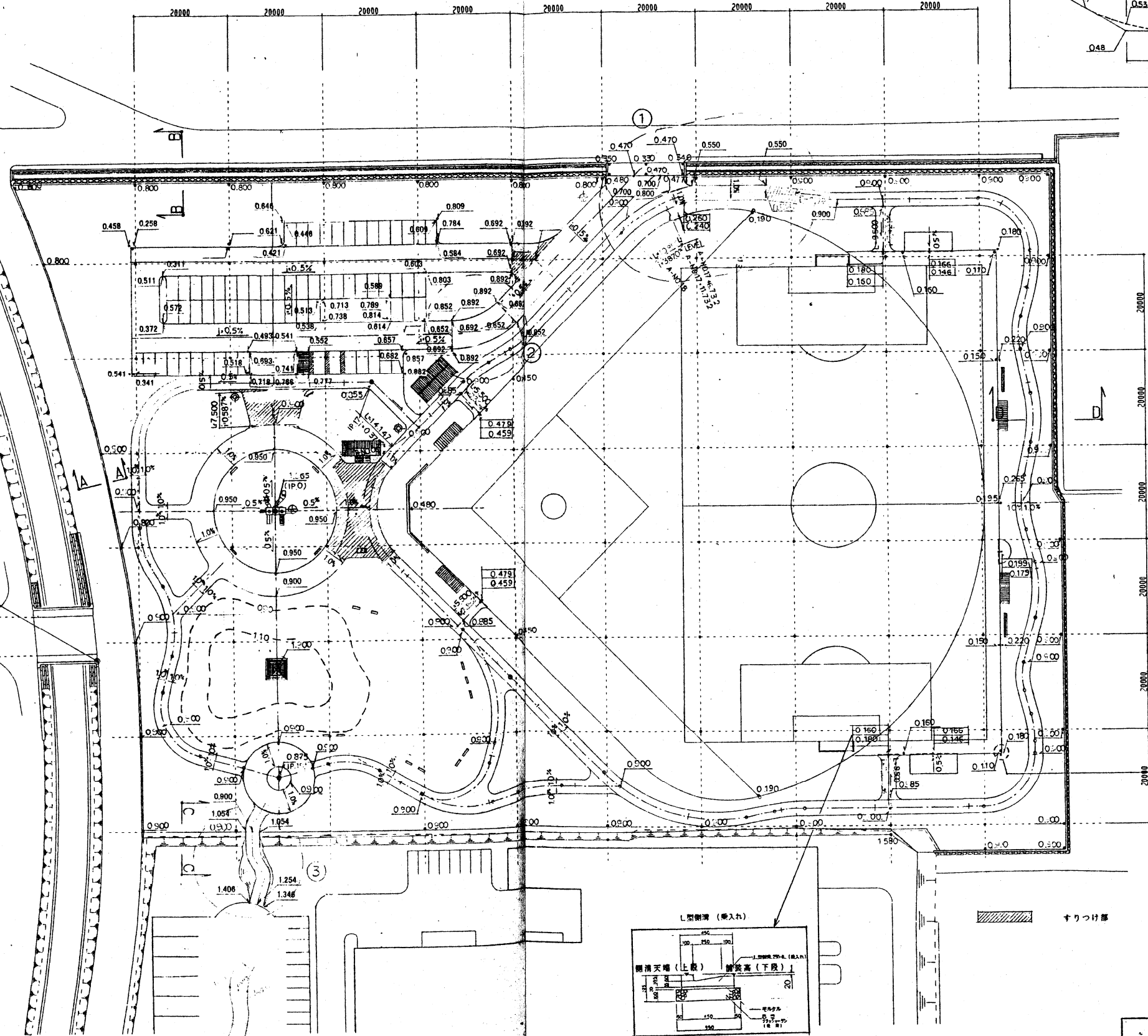
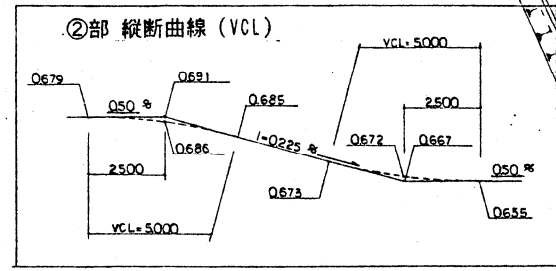
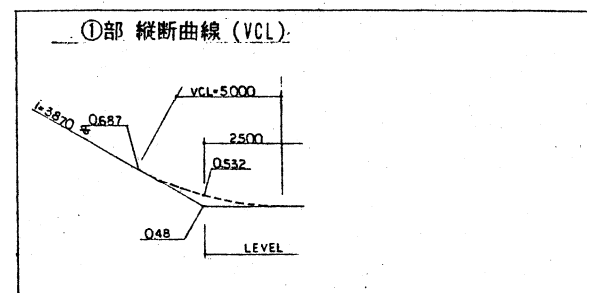


竣工図

新潟地区広域清掃事務組合

次頁	頁数	年月日	製図者
工事名 旧亀田焼却場解体及び跡地整備工事			
図名 寸法平面図			
エヌシーイー株式会社			

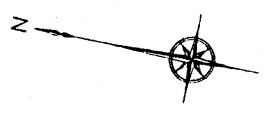
仕上り計画高(公園)平面図 S=1:500



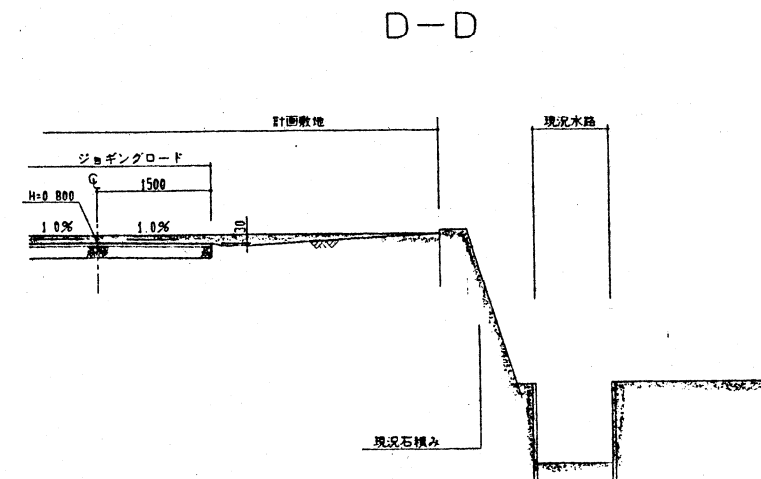
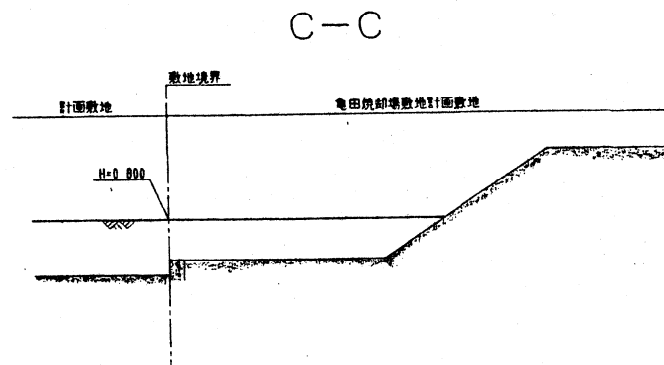
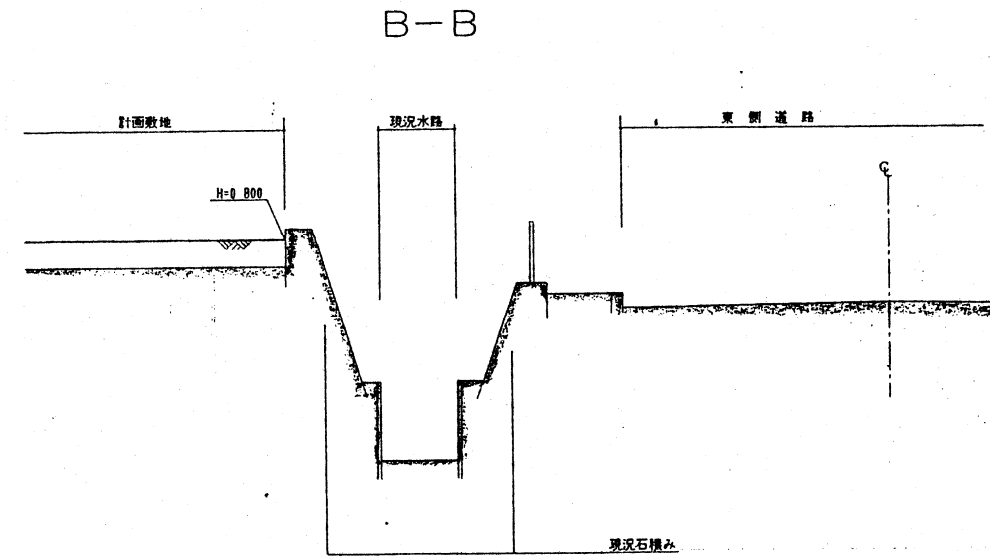
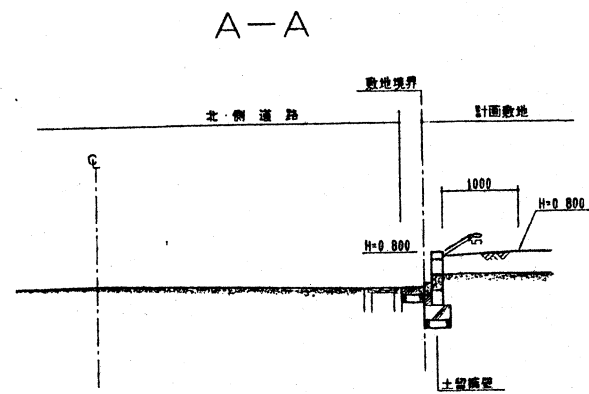
すりつけ部

竣工図

新潟地区広域清掃事務組合			
次長	課長	主任	係長
工事名 旧島田焼却場解体及び跡地整備工事			
図名	仕上り計画高平面図	年月日	縮尺 1:500 図面番号 4/44
主任技師		担当者	
エヌシーイー株式会社			



敷地境界部取合図 S=1:50

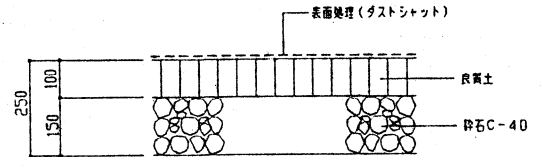
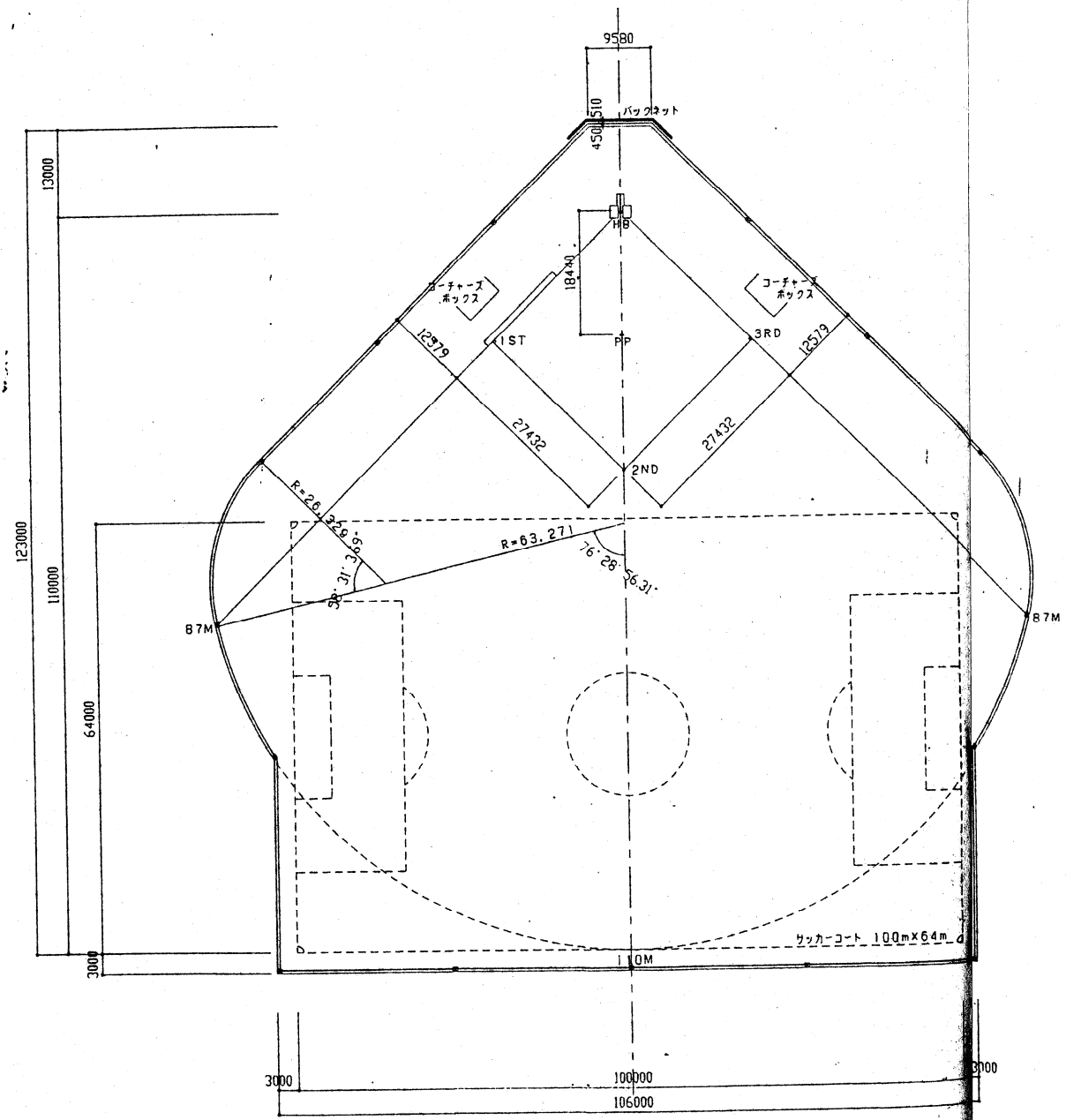


※ 現況石積みがある計画敷地境界部の計画高さは、
現況高がH=0.800より高い場合は現況高と同じ高さ、
現況高がH=0.800より低い場合はH=0.800とする。

竣工図

新潟地区広域清掃事務組合			
次長	部長	課長	係長
工事名 旧電田焼却場解体及び跡地整備工事			
図名 敷地境界部取合図		年月日 縮尺 1:50	図面番号 5/44
主任技術者		担当者	
エヌシーイー株式会社			

グラウンド（野球場・サッカー場）計画平面図 S=1:500

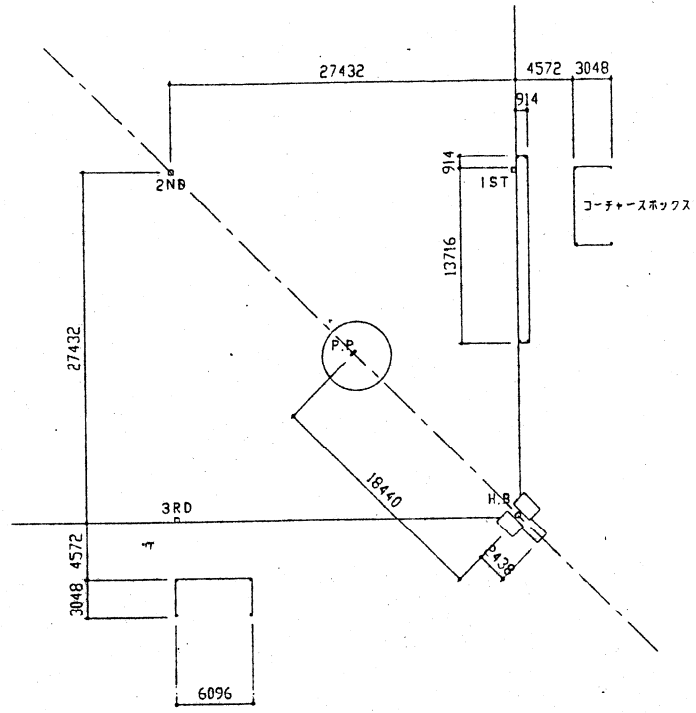


クレイ舗装詳細図 1:10

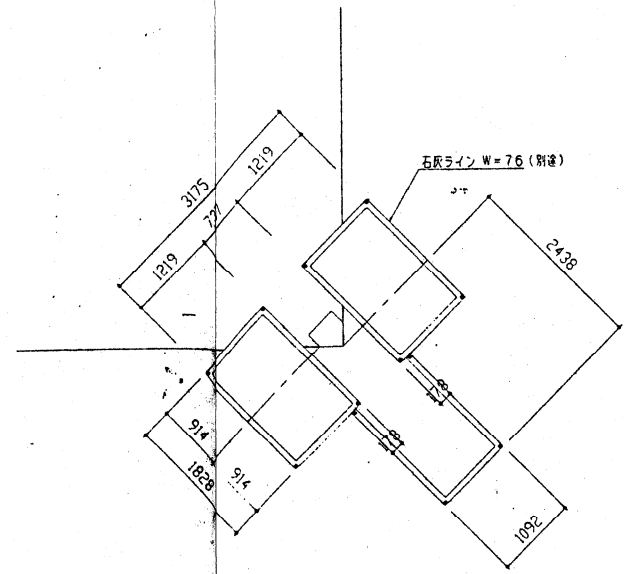
竣工図

新潟地区広域清掃事務組合			
次長	専長	課長	係長
工事名 旧龜田焼知場解体及び跡地整備工事			
図名	グラウンド計画平面図	年月日	縮尺 図示 6/14
主任技師		技師	
エヌシーイー株式会社			

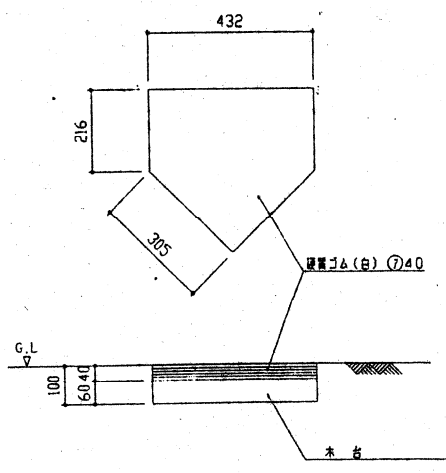
野球場詳細寸法図



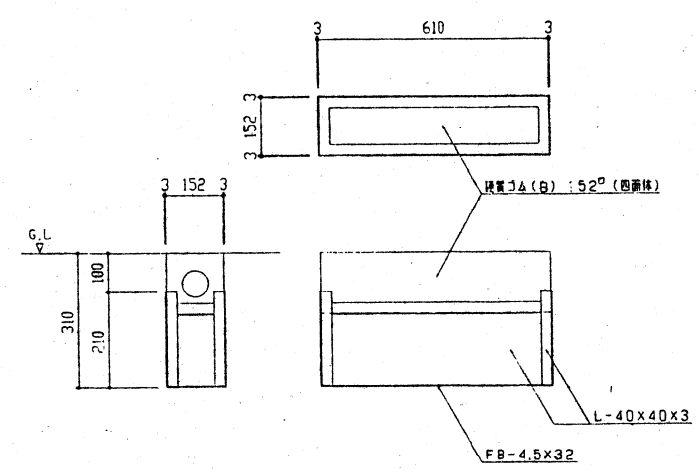
内野寸法図 1:300



ホームベース寸法図 1:50



ホームベース詳細図 1:10

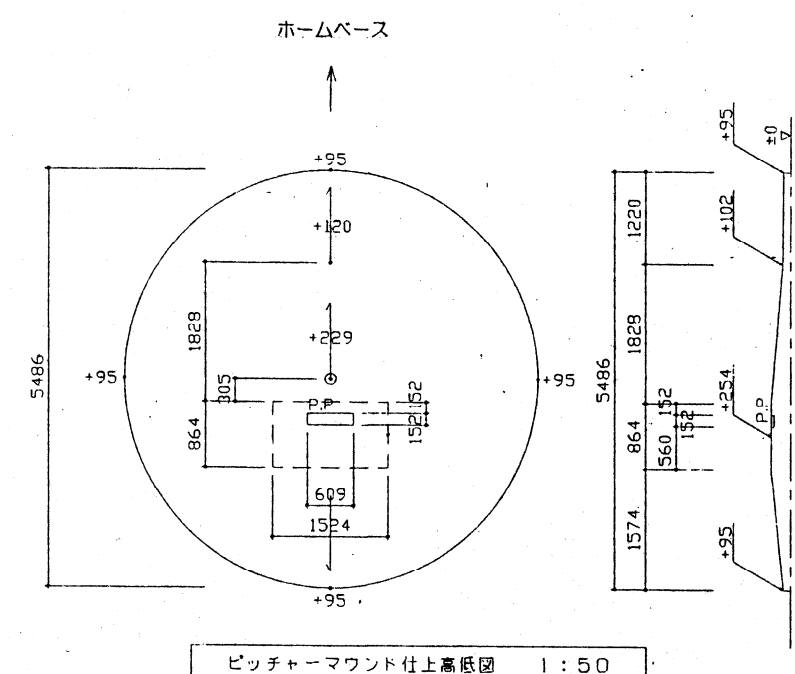
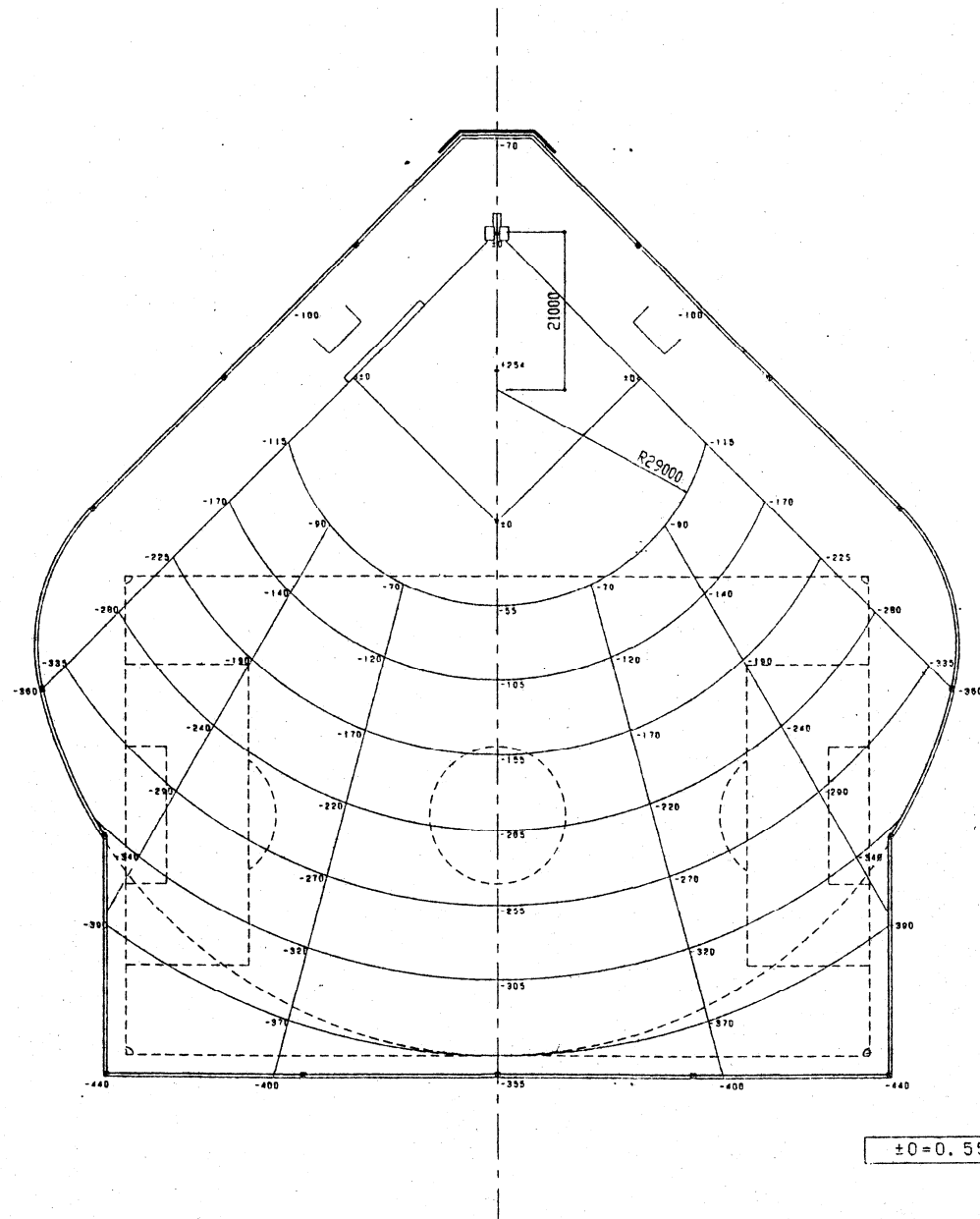


ピッチャープレート詳細図 1:10

竣工図

新潟地区広域清掃事務組合			
次長	課長	主任	係長
工事名 旧亀田焼却場解体及び跡地整備工事			
図名	野球場詳細寸法図	年月日	縮尺 図示 図番 7/44
主任技術者		担当者	
エヌシーイー株式会社			

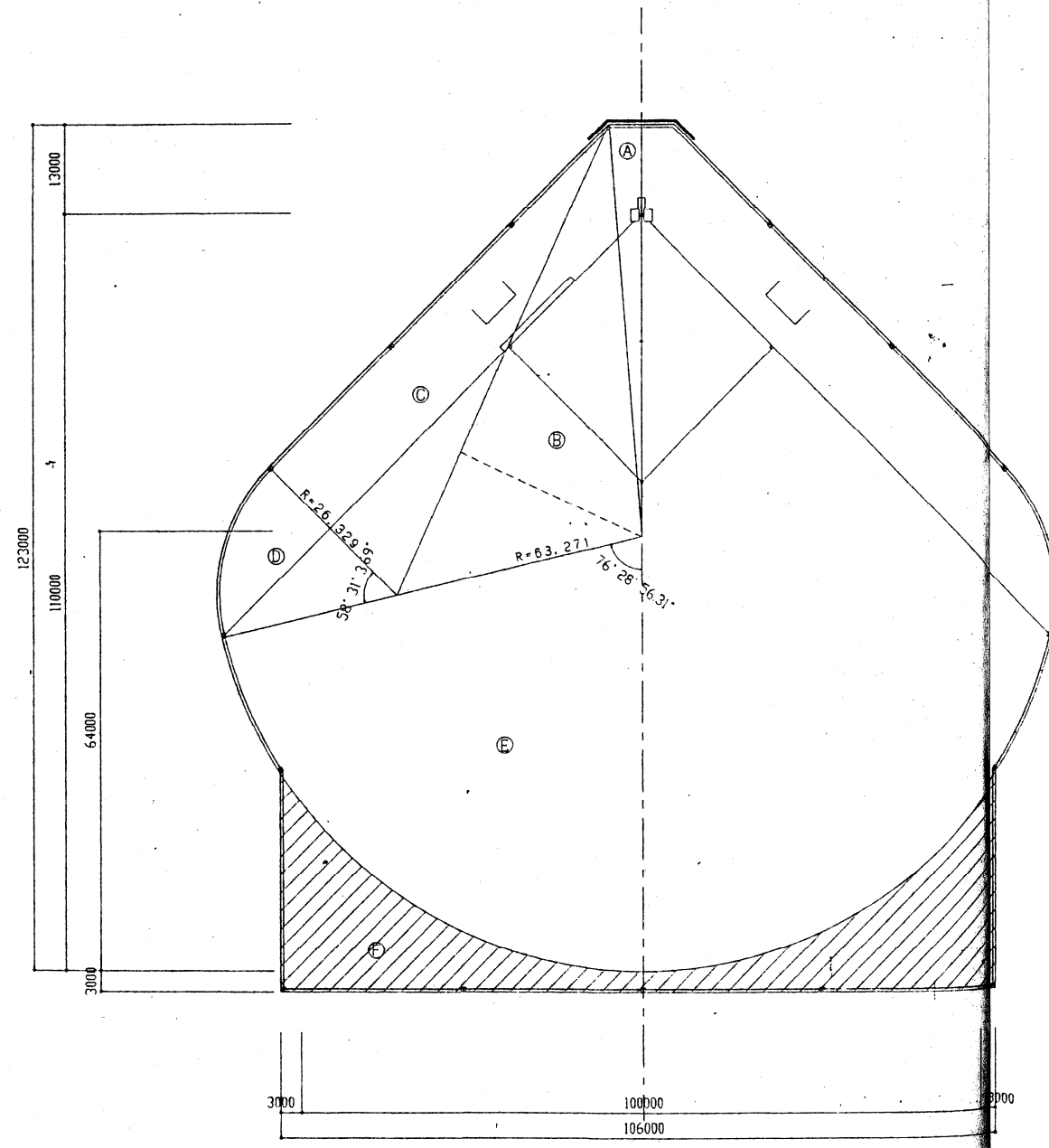
グラウンド路面仕上り高 計画平面図 S=1:500



竣工図

新潟地区広域清掃事務組合			
次長	部長	課長	主任
工事名 旧龜田焼却場解体及び跡地整備工事			
図名 グラウンド路面仕上り高 計画平面図 年月日 8/14			
エヌシーイー株式会社			

グラウンド求積図 S=1:500

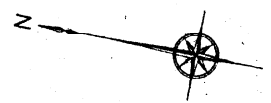


記号	計 算	数 量
Ⓐ	59.72 x 4.79 x 1/2 x 2	286.1
Ⓑ	75.11 x 29.11 x 1/2 x 2	2186.5
Ⓒ	70.35 x 26.32 x 1/2 x 2	1851.6
Ⓓ	$\pi \times (26.32)^2 \times (58^\circ 31' 3.69'' / 360^\circ) \times 2$	707.5
Ⓔ	$\pi \times (63.27)^2 \times (76^\circ 28' 56.31'' / 360^\circ) \times 2$	5343.6
Ⓕ	CADにて算出	1218.0
	小計	11593.30
	11593.20 - (406.25 x 0.45) - (0.65 x 0.7 x 15)	189.6
	合計	11403.70
	全体面積	11403.70 m ²

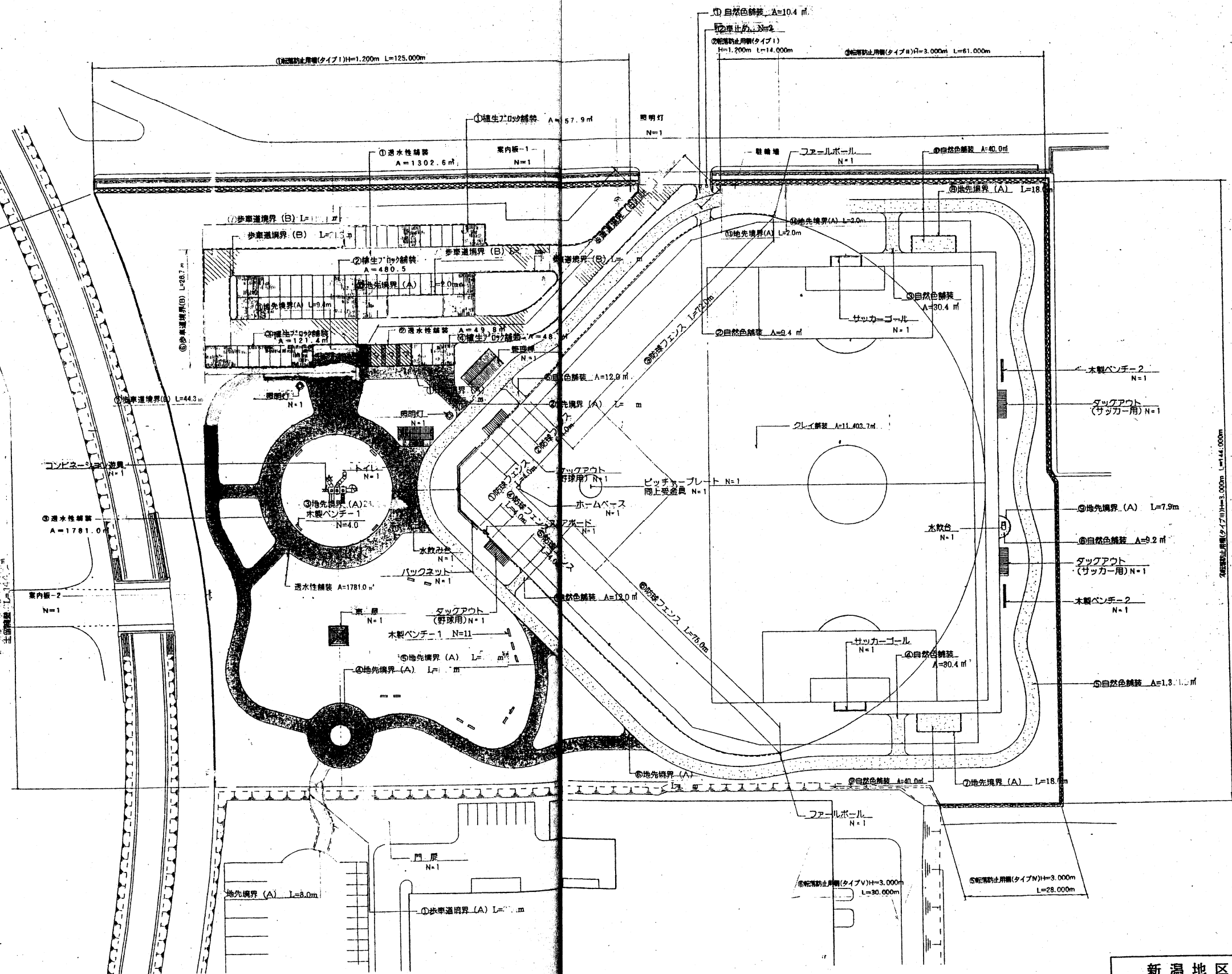
竣工図

新潟地区広域清掃事務組合			
次長	課長	主任	係長
工事名 旧鶴田焼却場解体及び跡地整備工事			
図名	グラウンド求積図	年月日	縮尺 1:500 図番 9/24
主任技術者		担当者	
エヌシーイー株式会社			

施設平面図 S=1:500



記号	名称	形状寸法			単位	数量	備考
		H	C	W			
○	透水性舗装	40	150	m	3,131.4	①~④	
○	自然色舗装	40	150	m	1,588.7	①~④ アソビコート	
○	養生ブロック舗装			m ²	808.4	①~④	
○	クレー舗装			m ²	11,403.7	①~④	
○	踏切	15.0	2.0	分	1.0		
○	歩道用排水溝(1)	150	170	× 600	m	28.5	
○	歩道用排水溝(2)	180	205	× 600	m	48.6	①~④
○	地先境界(1)	120	120	× 600	m	137.1	①~④
○	土留			枚	1,412		
○	木製ベンチ			個	1.0		
○	木製ベンチ-1	L=1,800		個	15.0		
○	木製ベンチ-2	L=5,000		個	2.0		
○	車止め			個	2.0		
○	延滞防止柵	H=1,200	W=3,000	m	102.0		
○	門扉	H=1,800	W=3,000	個	1.0		
○	コンプレッション器具	F=600		個	1.0		
○	バックネット	H=10,000	W=22,000	m ²	183.3		
○	防球フェンス	H=1,500		m	1,163.3		
○	フールボール	H=7,000		個	2.0		
○	ダックアウト(野球用)			個	4.0	各2箇所	
○	サッカーゴール			個	2.0		
○	案内板-1	1,500	× 1,000	個	1.0		
○	案内板-2	1,000	× 800	個	1.0		
○	スコアボード			個	1.0		
○	水飲み台			個	3.0		
○	照明灯			個	1.0		
○	トイレ			個	1.0		
○	管理棟			個	1.0		
○	ホームベース			個	1.0		
○	ピッチャープレート			個	1.0		
○	同上電音具			個	1.0		



竣工図

新潟地区広域清掃事務組合

次長 _____ 課長 _____ 係長 _____

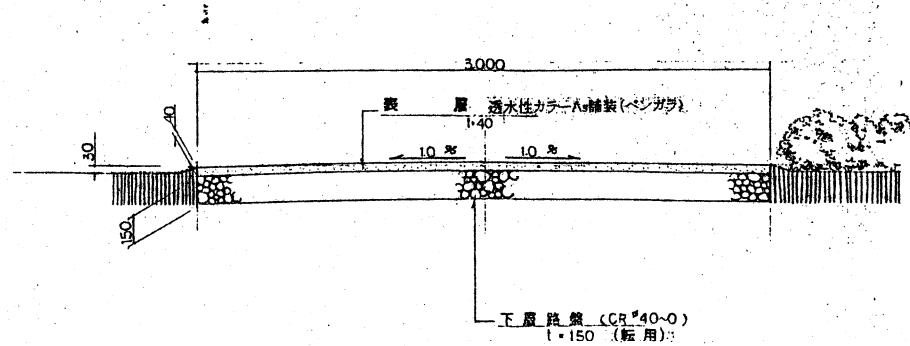
工事名 旧亀田焼却場解体及び跡地整備工事

図名 施設平面図 年月日 縮尺 1:500 図番 10/24

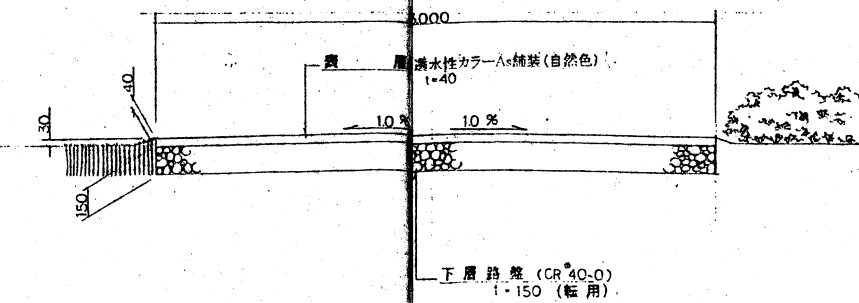
主任技術者 _____ 担当者 _____

エヌシーイー株式会社

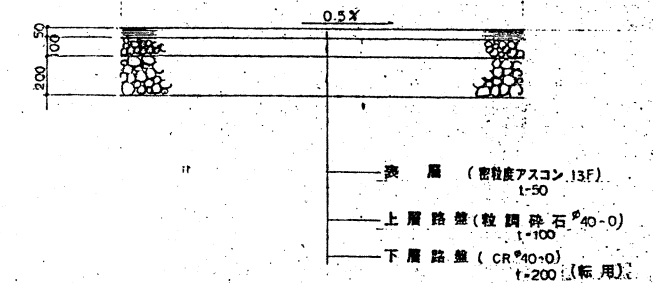
透水性舗装(園路) 詳細図 S=1:20



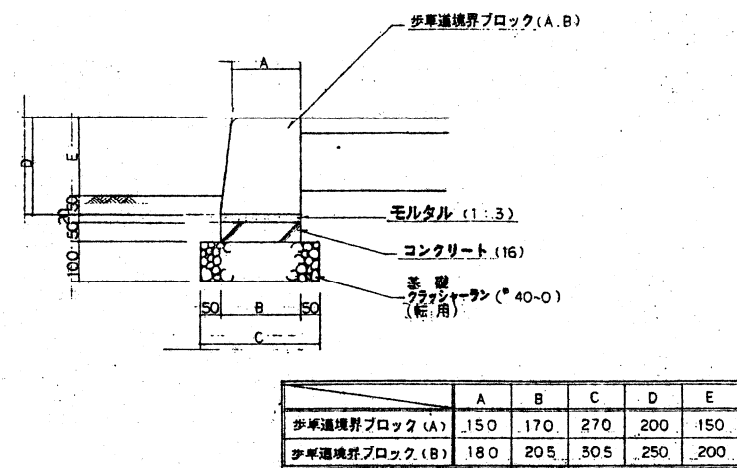
自然色舗装(ジョッキンロード) 詳細図 S=1:20



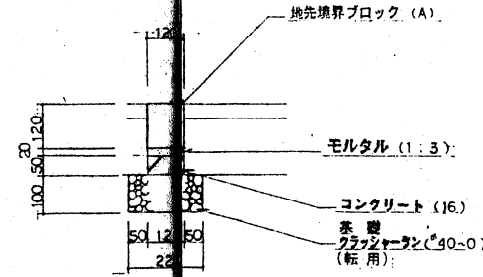
アスファルト舗装(駐車場) 詳細図 S=1:20



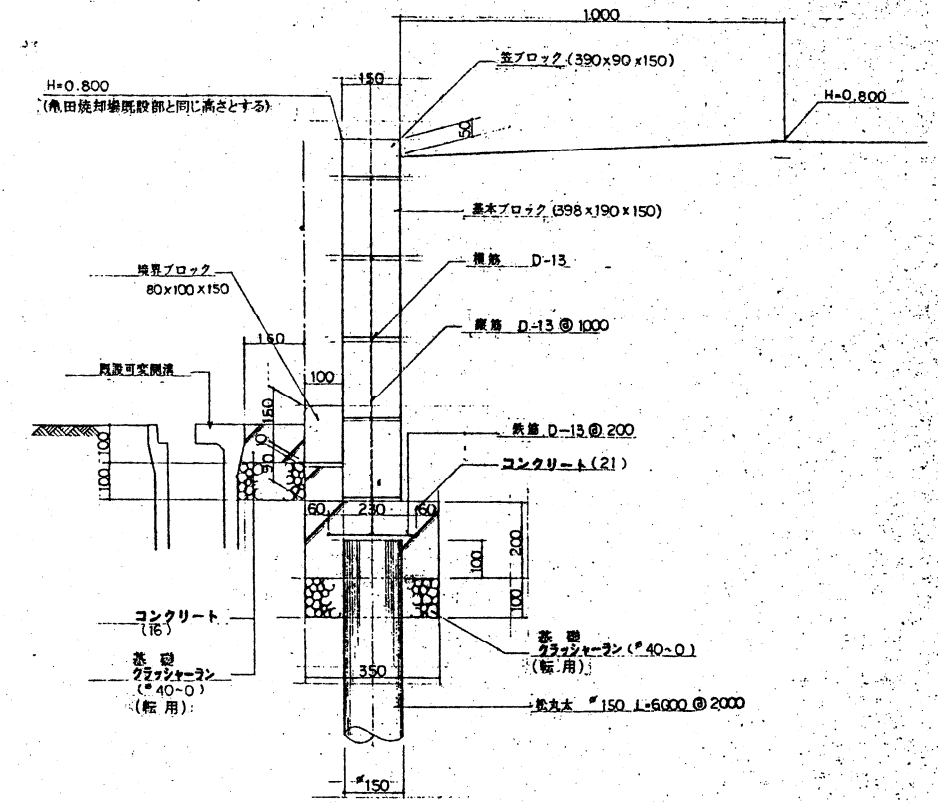
歩車道境界ブロック(A・B) 詳細図 S=1:10



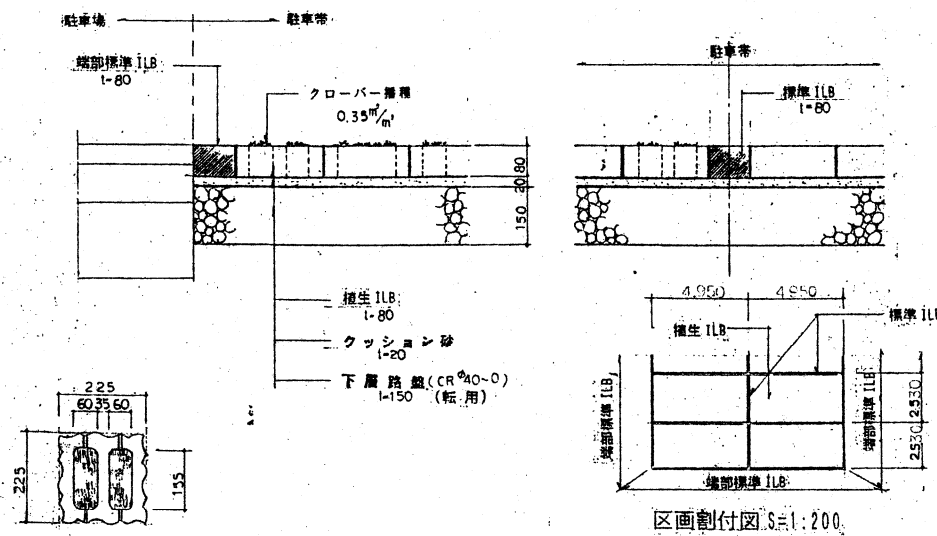
地先境界ブロック(A) 詳細図 S=1:10



土留擁壁 詳細図 S=1:10



植生ブロック舗装(駐車帯) 詳細図 S=1:10



竣工図

新潟地区広域清掃事務組合

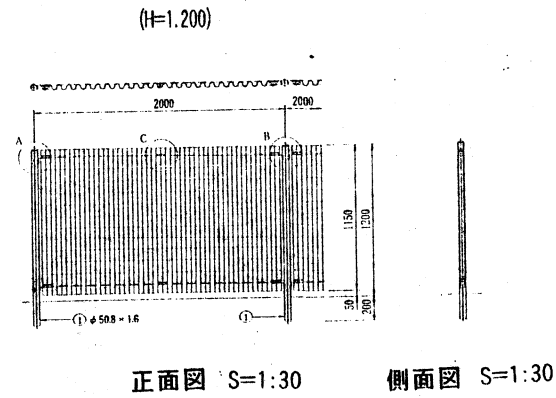
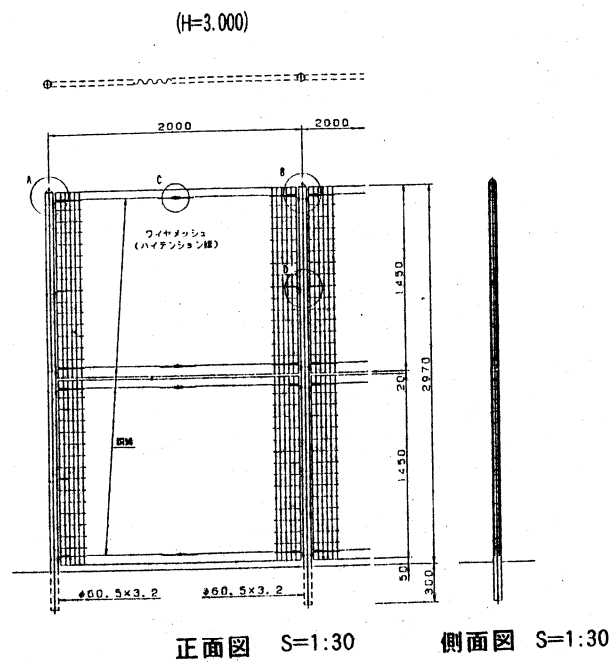
工事名 旧亀田焼却場解体及び跡地整備工事

図名 1/14

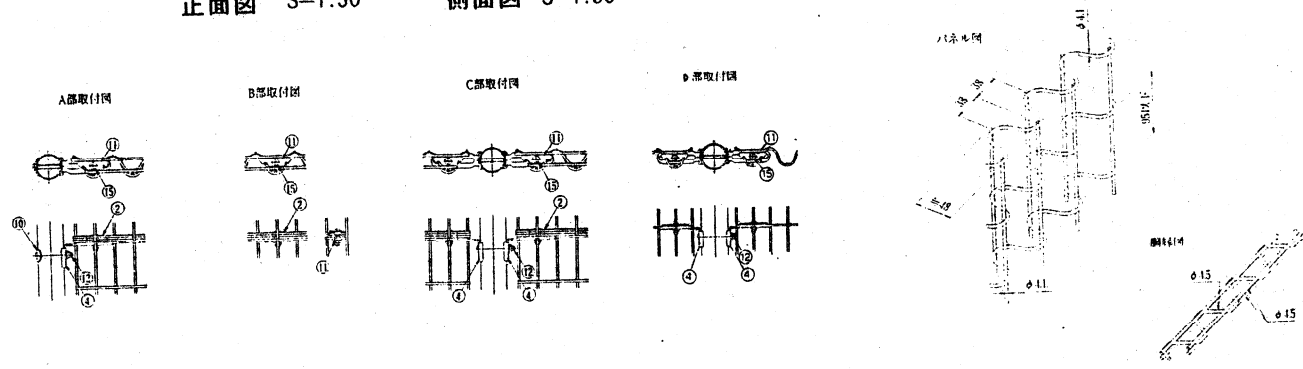
主任技師 担当

エヌシーイー株式会社

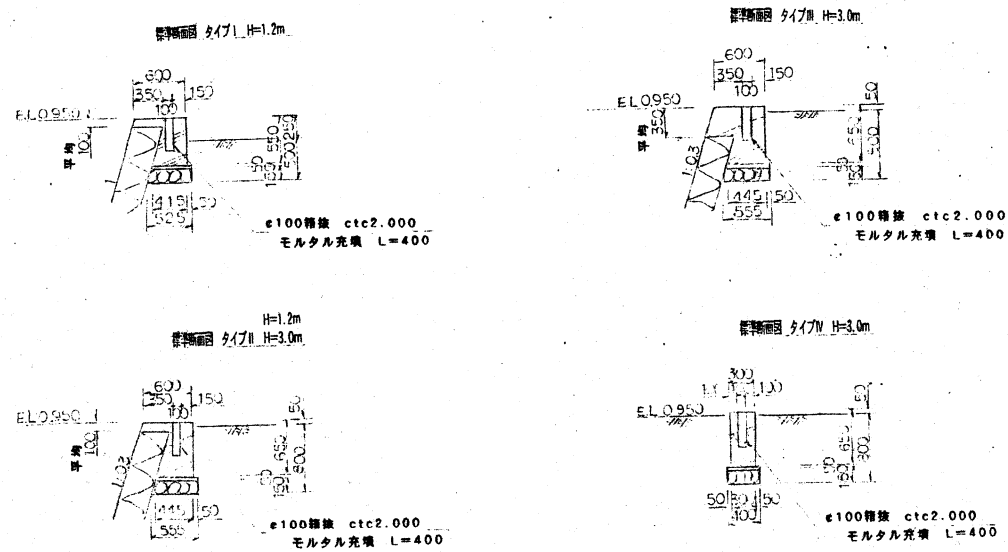
転落防止柵 詳細図 (解体工事に含む)



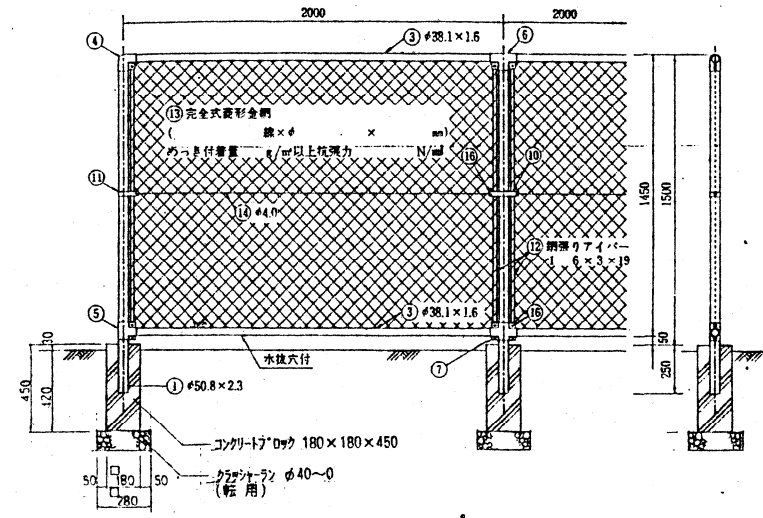
品名	規格	材料	仕様
1 支柱	φ50.8×1.60(H=1.200) φ50.8×3.2(H=3.000)	STK400	亜鉛-アルミ合金めっきY27+アルミ樹脂防錆電着塗装
2 網	網目φ15	SWNCD13	亜鉛めっき-アルミ樹脂防錆電着塗装
3 W.M.パネル	縦寸φ11×φ41 横寸φ37×φ37	SWNCD13	亜鉛めっき-アルミ樹脂防錆電着塗装
4 ジョイント	t=32	SEAH100	亜鉛-アルミ合金めっきY27+アルミ樹脂防錆電着塗装
10 ジョイントカバー	t=23		
11 押え金具	t=32		
12 角根ボルト、ナット	M8×80 (W付) M8×30 (W付)	ボルト4T ナット5	WJZ55-角根ボルト管理 1025がめつきのみ



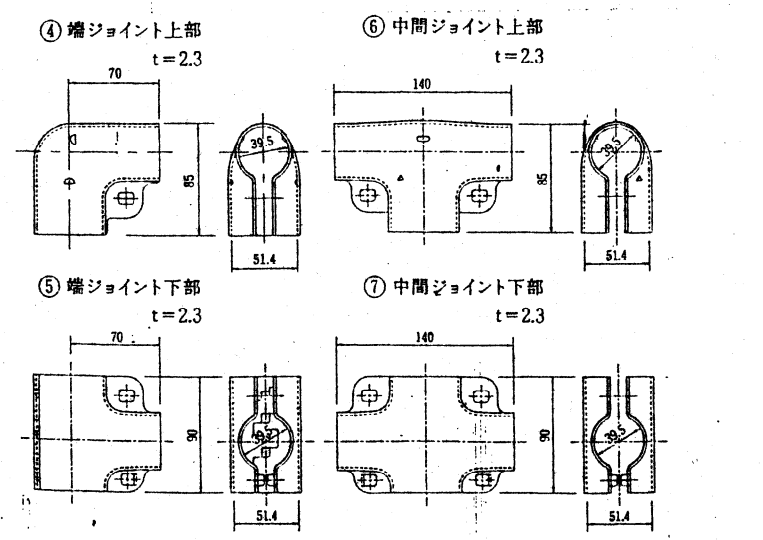
転落防止用柵基礎図 S=1:40



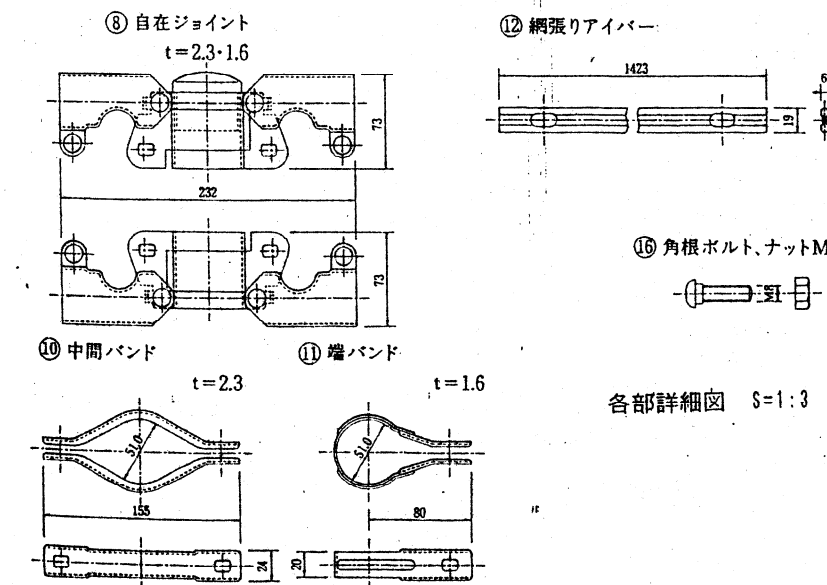
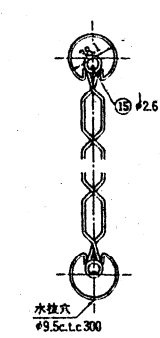
防球フェンス 詳細図



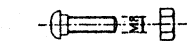
品名	規格	材料	仕様
1a 支柱	φ42.7×2.3 φ21.7×1.6	STK400	亜鉛-アルミ合金めっきY27+アルミ樹脂防錆電着塗装
2 網	φ6	SWNCD13	亜鉛めっき-アルミ樹脂防錆電着塗装
4 端ジョイント	t=1.6	SEAH100	亜鉛-アルミ合金めっきY27+アルミ樹脂防錆電着塗装
5 中間			
6a 角根ボルト、ナット	M6×55 (W付) M6×25 (W付)	4T	亜鉛めっき



網縁に金網取付断面図



角根ボルト、ナットM8

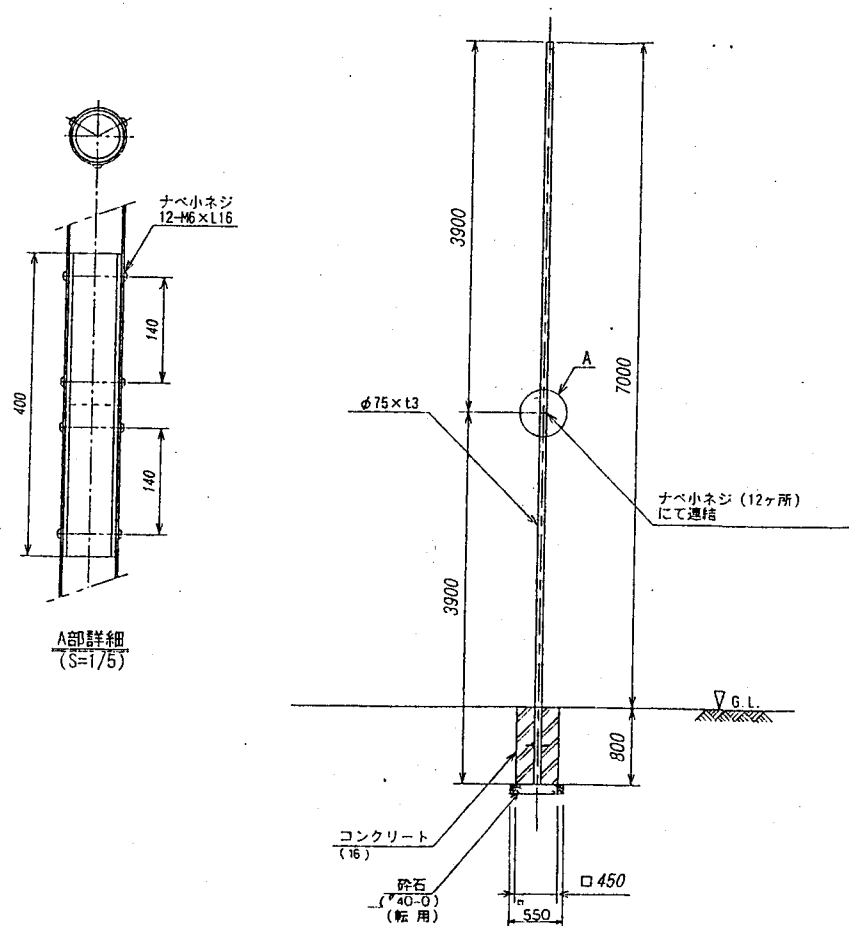


各部詳細図 S=1:3

竣工図

新潟地区広域清掃事務所			
次長	部長	課長	主任
工事名 旧亀田焼却場解体及び跡地整備工事			
図名 防球フェンス転落防止柵 年 月 日 編 号 12/44			
主任技師 署名			
エヌシーイー株式会社			

フールポール 詳細図 S=1:40

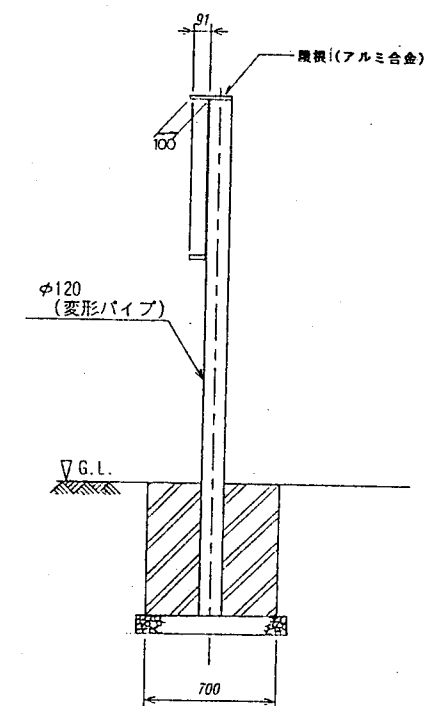
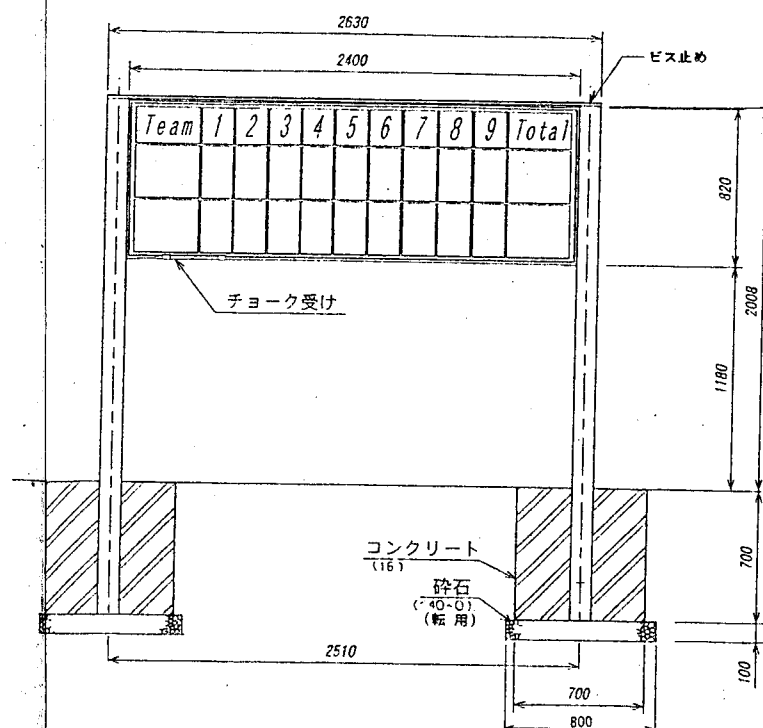


仕様
 ポール : アルミ合金製 (A6963-T6)
 アルマイト処理後電着焼付塗装 (白)
 アルマイト処理後焼付塗装 (黄)
 重量 : 14kg/1本

スコアボード (固定式・野球用) 詳細図

立面図 S=1:20

側面図 S=1:20

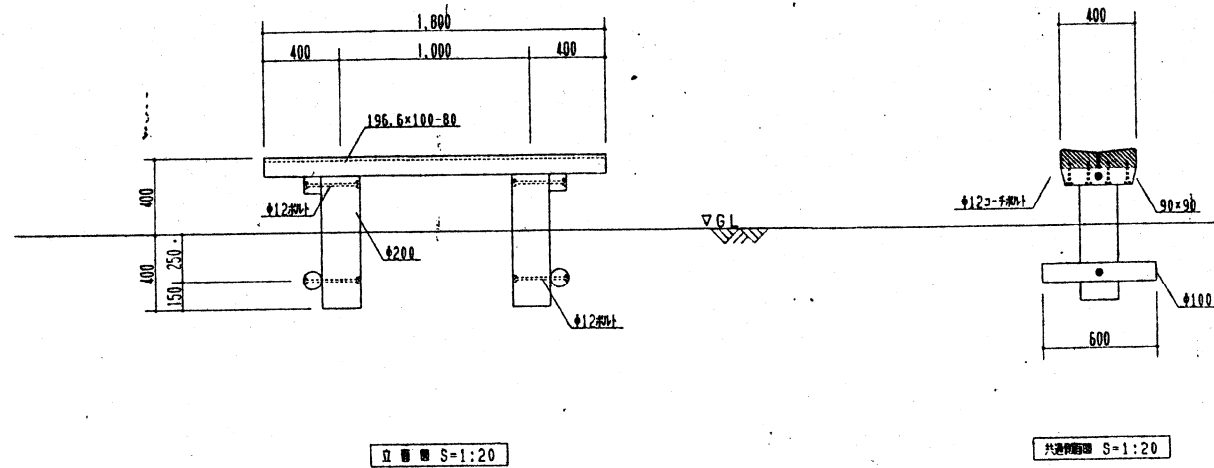


仕様
 フレーム
 材質 : アルミ合金 (JIS H4100 A6061S-T6)
 処理 : アルマイト処理後焼付クリア塗装 (JIS H8602) 一部焼付塗装 (JIS K 5980)
 ボード
 材質 : 合板、両表面 リン酸皮膜処理鋼板 (ボンデ鋼板)
 処理 : 両表面黒板塗装仕上げ

竣工図

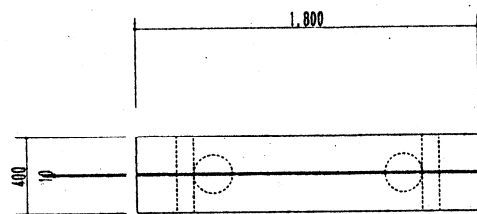
新潟地区広域清掃事務組合			
次長	部長	課長	係長
工事名 旧鶴田焼却場解体及び跡地整備工事			
図名	フールポール スコアボード詳細図	年月日	縮尺 表示 13/44
エヌシーイー株式会社			

ベンチ-1 詳細図



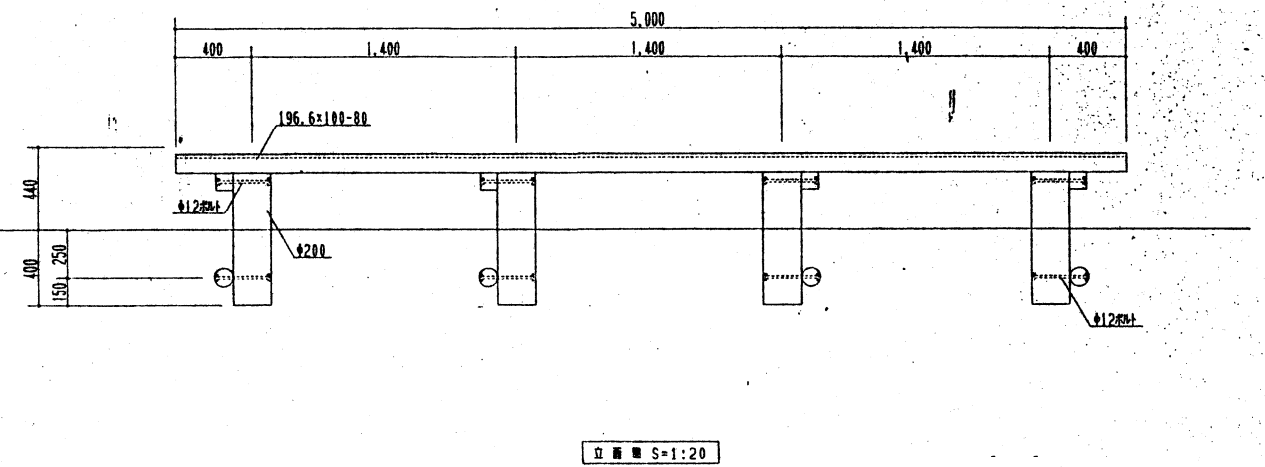
立面図 S=1:20

断面図 S=1:20

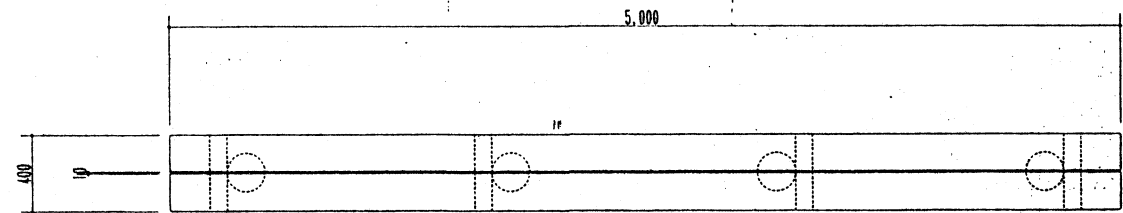


平面図 S=1:20

ベンチ-2 詳細図



立面図 S=1:20



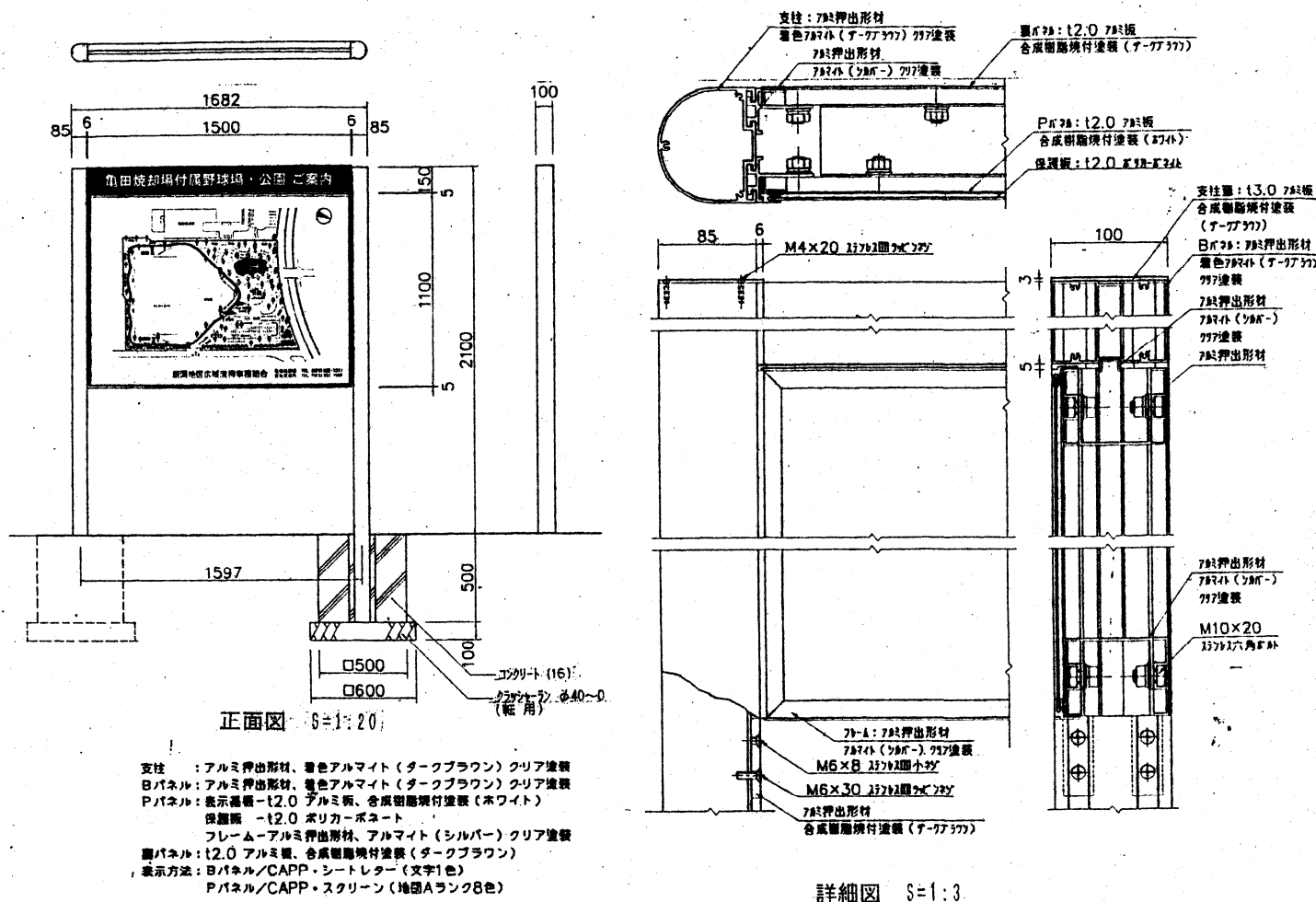
平面図 S=1:20

特記事項	
加工	座板は下側からコーチスクリューにて締付けとする
防蟻剤	丸太は削り加工とする 座板裏面に青銅りを施す
加圧注入	ACQ を加圧注入する。
ボルト	JIS 002 による。
木部表面仕上げ	青銅色とする。
覆	2回塗布とする
覆	杉・特

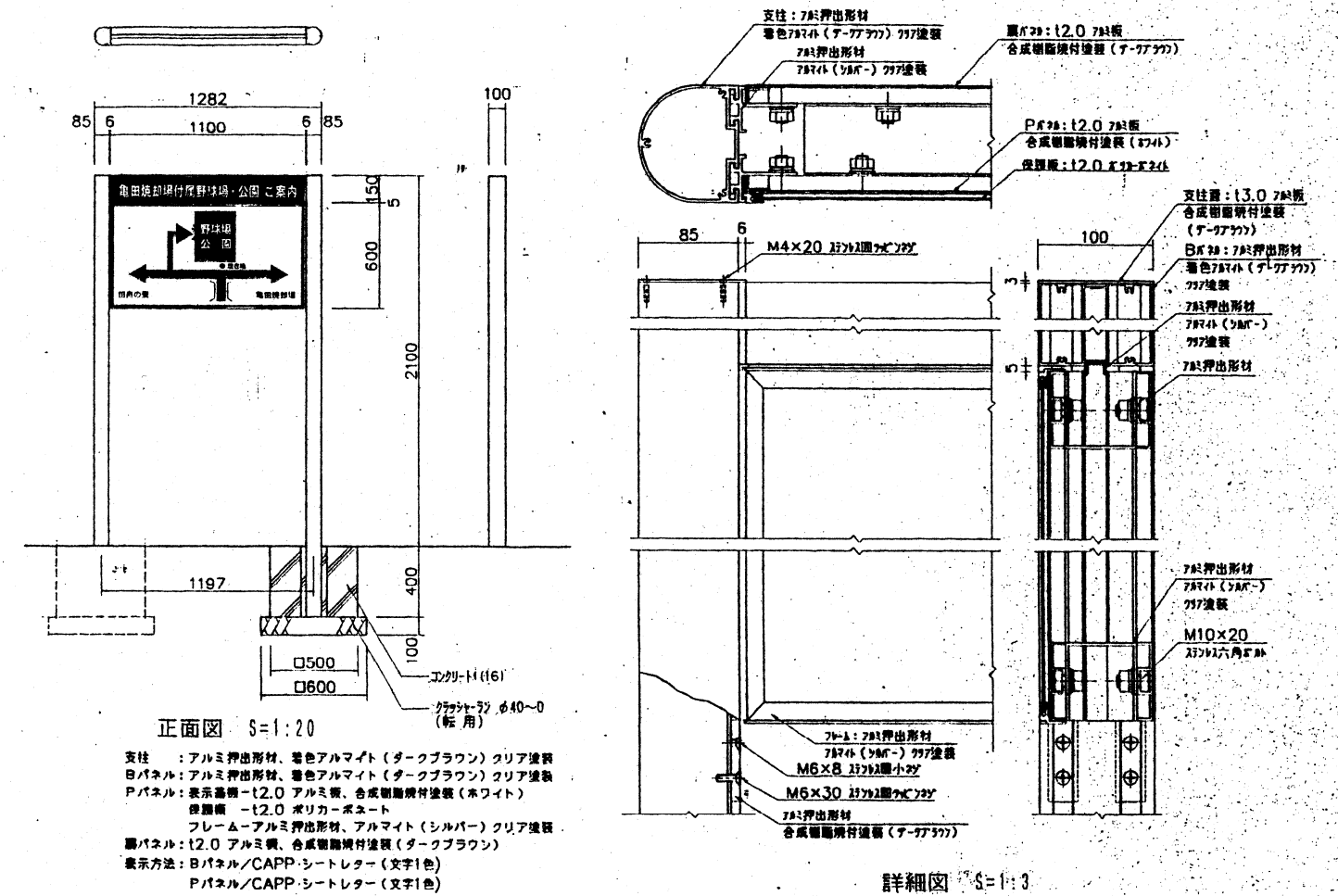
竣工図

新潟地区広域清掃事務組合			
次長	課長	主任	係長
工事名: 旧龜田焼却場解体及び跡地整備工事			
図名: ベンチ-1, ベンチ-2	年月日	縮尺	図面番号: 14/44
詳細図		主任技師	担当者
エヌシーイー株式会社			

案内板-1 詳細図



案内板-2 詳細図

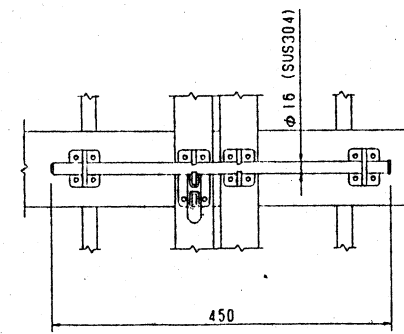
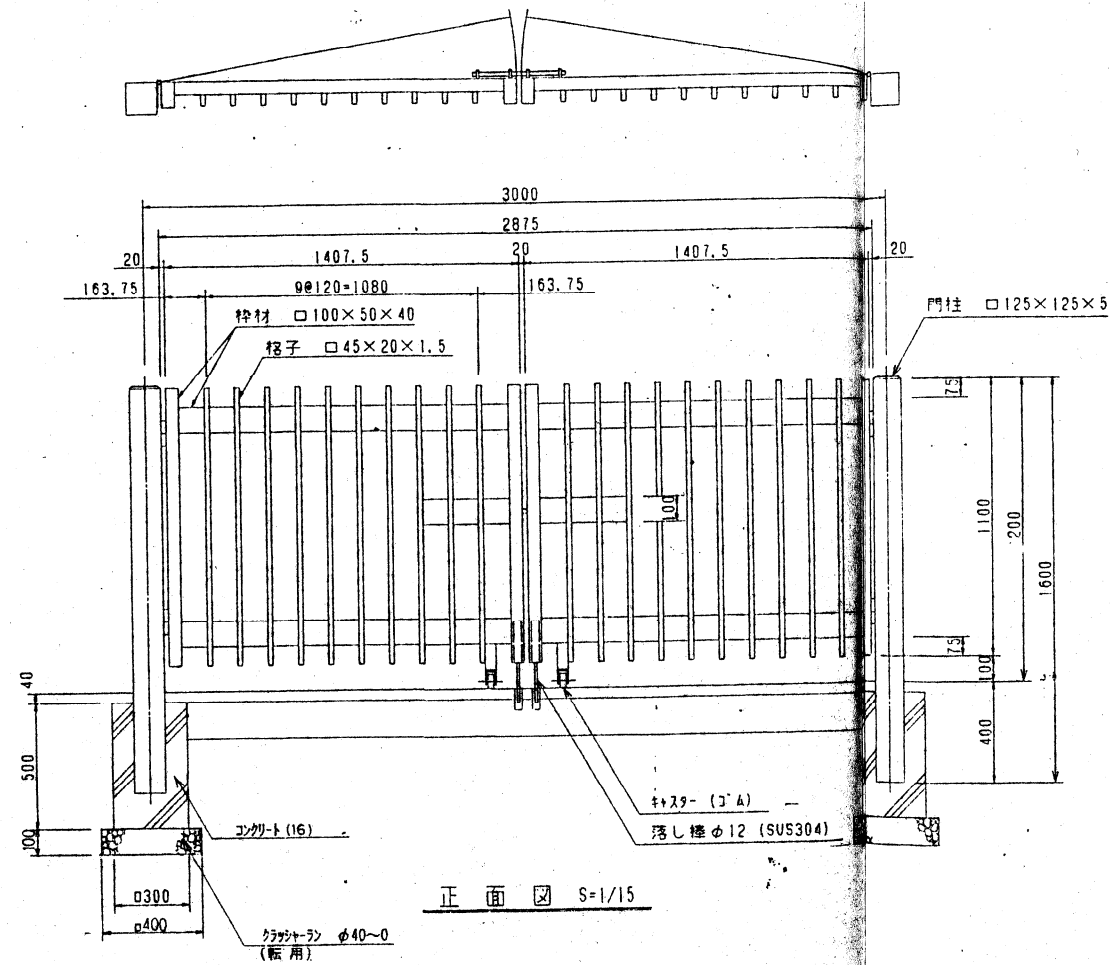


特記事項 断面表示の文字及び図柄の形状、色、免注者と協議し決定する。

竣工図

新潟地区広域環境整備事業	
工事名	旧亀田焼却場解体及び跡地整備工事
図名	案内板
図番	947
エヌシーエー株式会社	

門扉詳細図

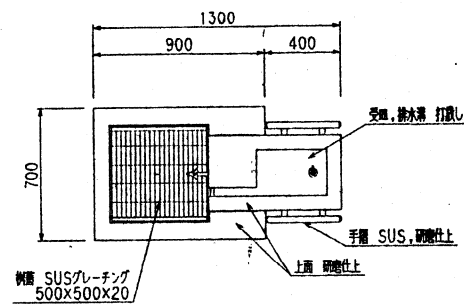
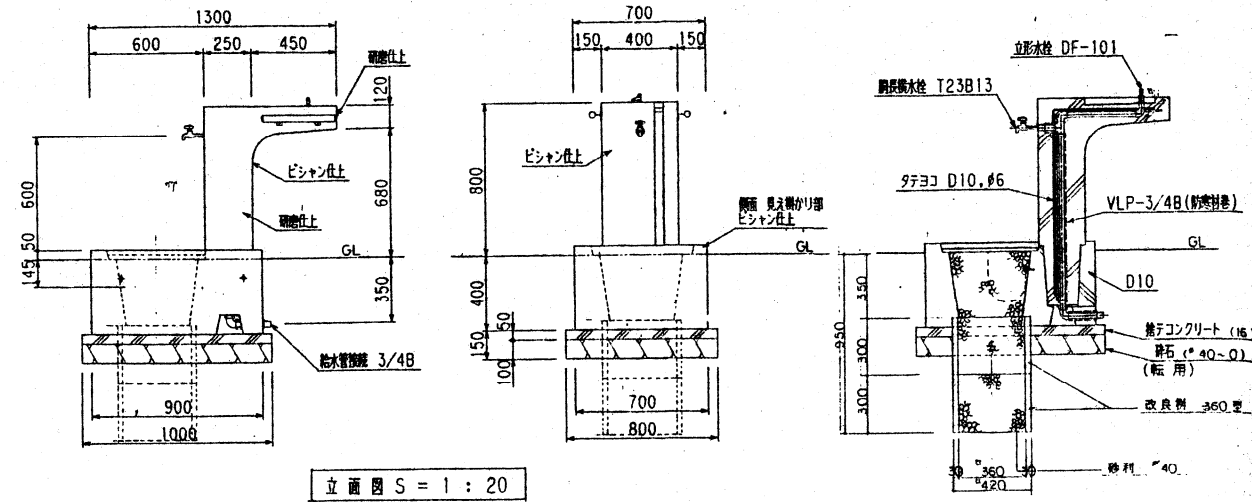


両開カシキ詳細図 S=1/5

竣工図

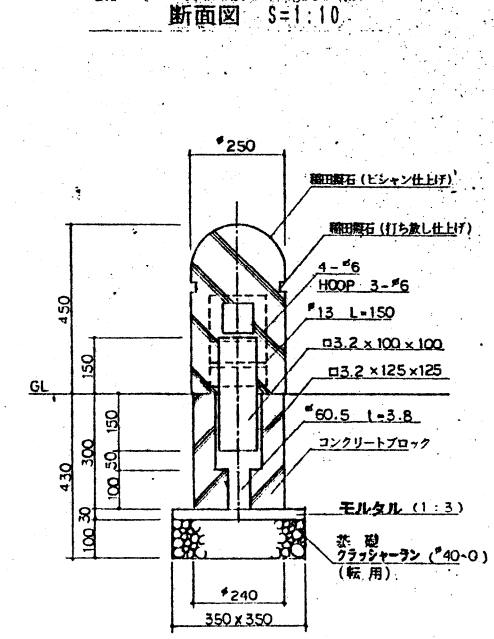
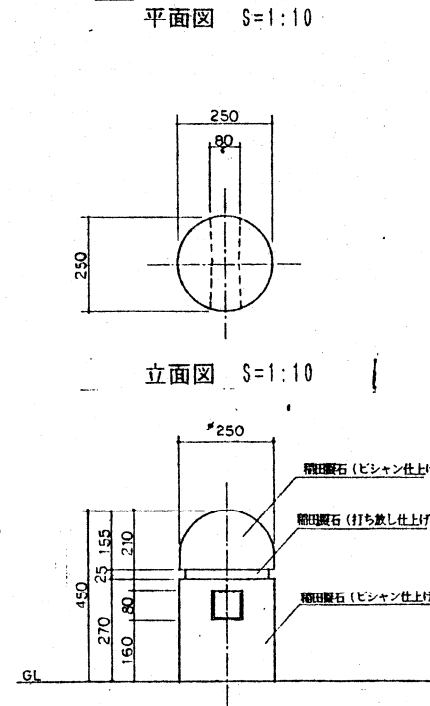
新潟地区広域清掃事務組合			
次長	部長	課長	係長
工事名 旧島田焼却場解体及び跡地整備工事			
図名	門扉詳細図	年月日	縮尺 図示 17/44
主任技師者		担当者	
エヌシーイー株式会社			

水飲台（身障者兼用）詳細図



- 仕様
- 本体 : 炭石タマミカゲ(イナダ), 研磨及びピシヤン仕上、一部打放し
 - 内部配管 : VLP、鉄製コア継手、ステンレス、及び真鍮製継手(端部)
 - 防寒材巻
 - 集水側蓋 : ステンレス製グレーチング

車止め（擬石）詳細図



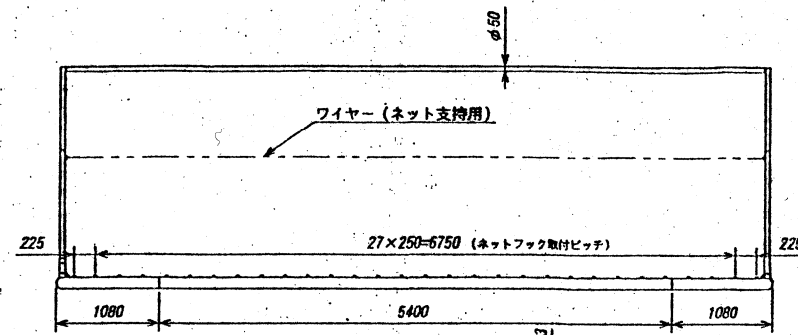
竣工図

新潟地区広域清掃事務組合			
次長	部長	課長	主任
工事名 旧亀田焼却場解体及び跡地整備工事			
図名 水飲台、車止め詳細図	年月日	縮尺	図示 18/44
主任技術者		担当者	
エヌシーイー株式会社			

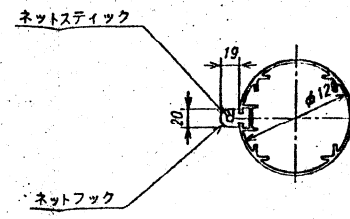
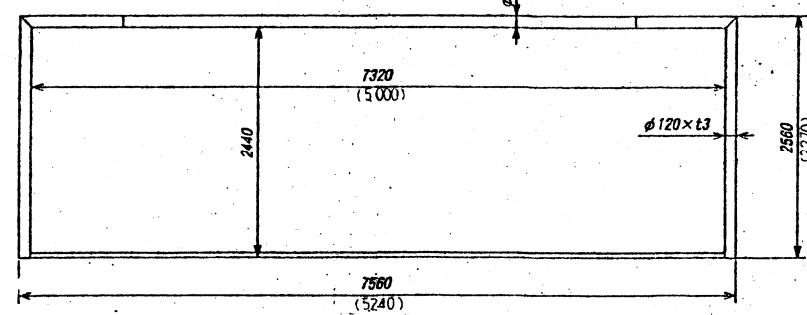
サッカーゴール 詳細図

* () 内寸法はジュニア用を示す

平面図 S=1:40

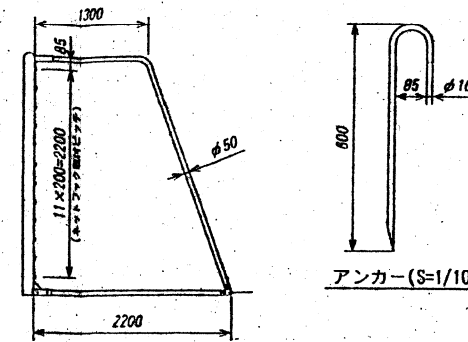


立面図 S=1:40



ポスト・クロスバー 断面図 (S=1/4)

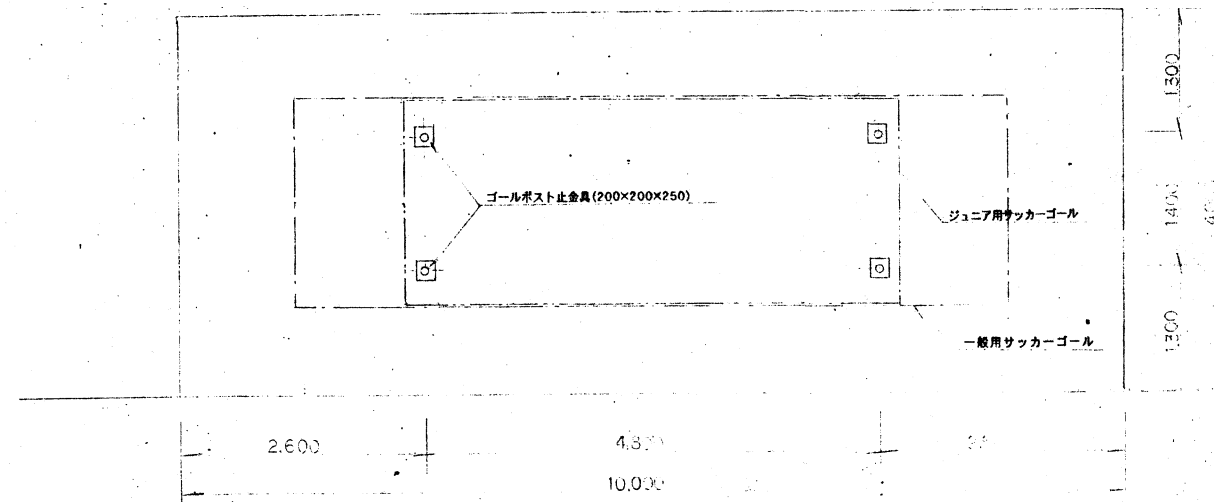
側面図 S=1:40



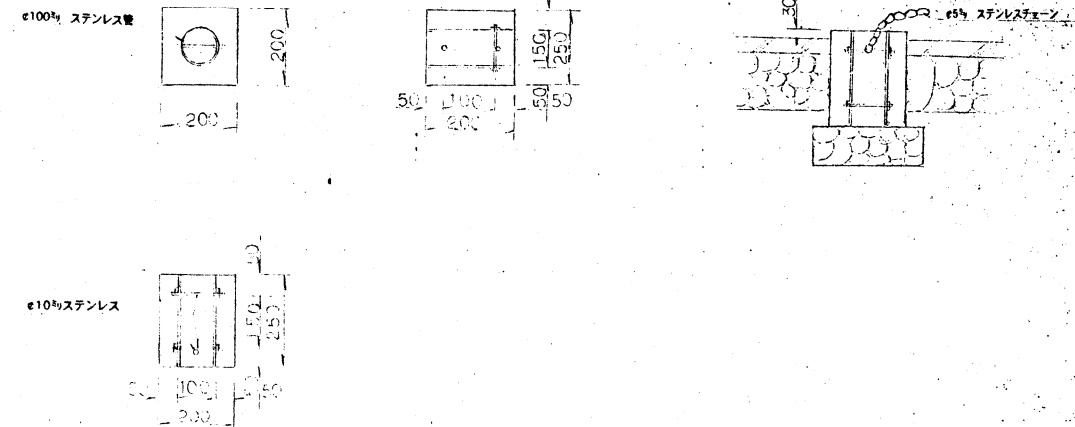
品名	仕様	材質
アンカー	12	ステンレス(SUS304)
ネットスティック(2250×110)	12	鋼線(JIS G3101 S5400)
ネットフック	27	アルミ合金(JIS H4040 A5050B)
フレームコーナー材	4	ウレタンゴム
φ120パイプ	2	アルミ合金(JIS H4040 ACA)
φ50	2	アルミ合金(JIS H4040 A5050B)

サッカーゴールポスト止金具詳細図

配置平面図 S=1:40



ゴールポスト止金具詳細図

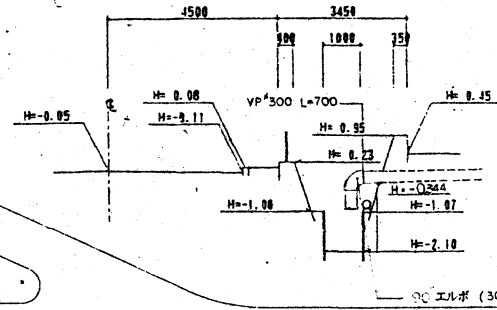


竣工図

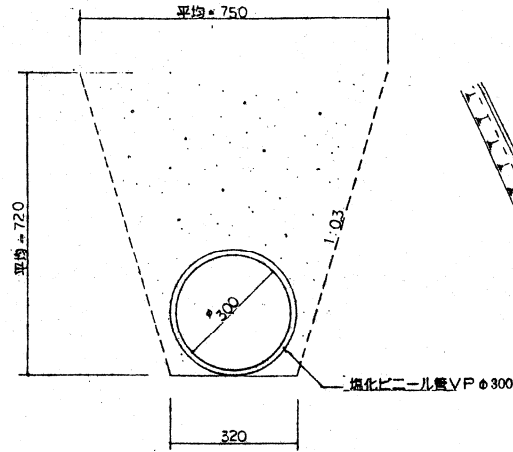
新潟地区広域清掃事務所			
大工	電気	塗装	その他
工事名 旧亀田焼却場解体及び跡地整備工事			
図名 新設サッカーゴール設置			
19/10			
エヌシーエー株式会社			

排水施設平面図-1 (駐車場) S=1:500

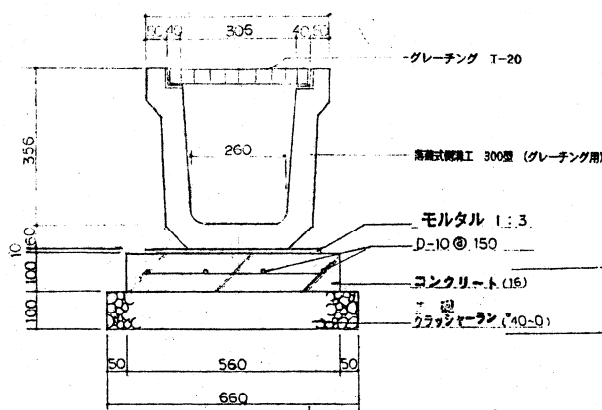
排水(流末)構造図 S=1:100



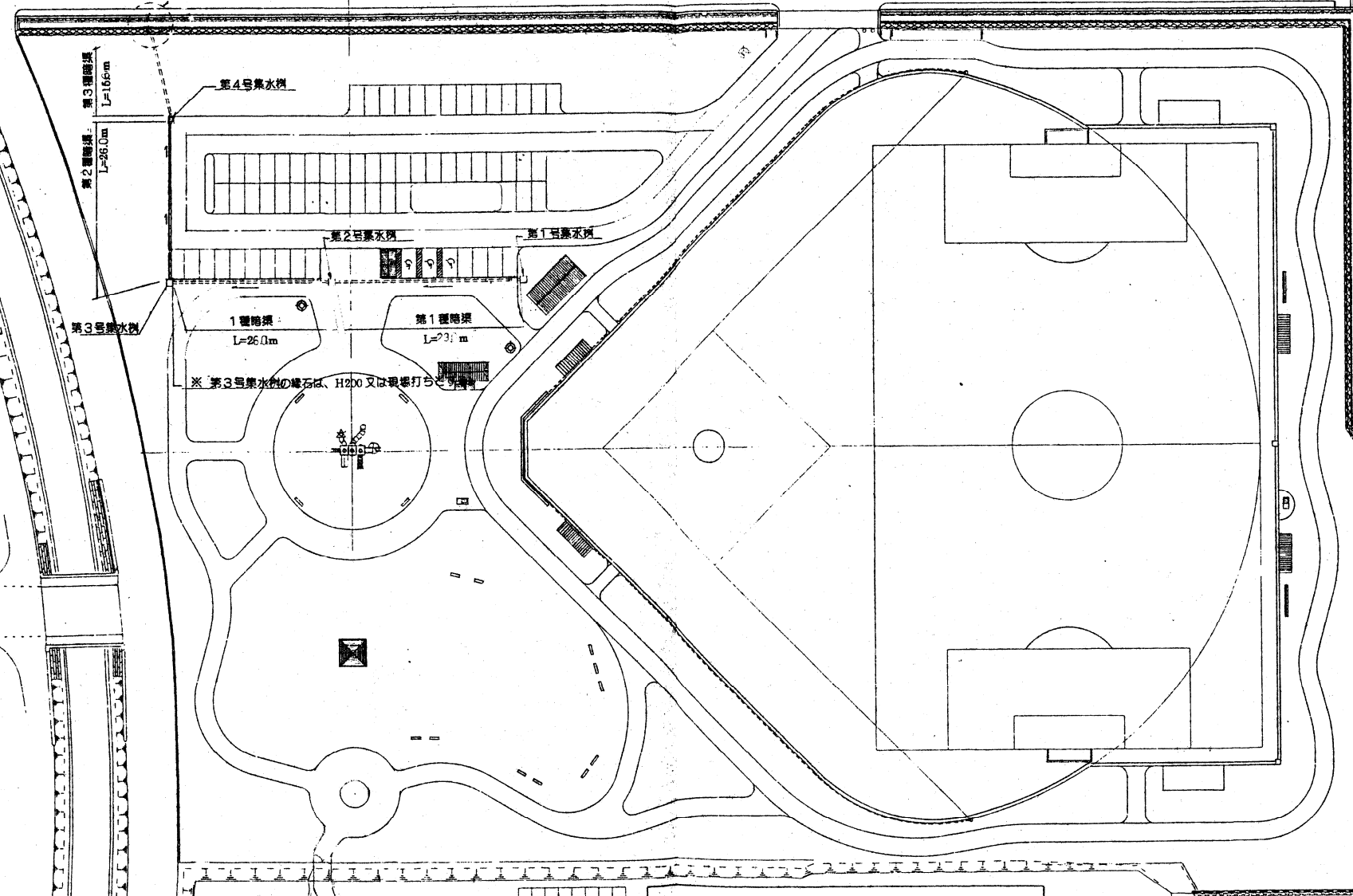
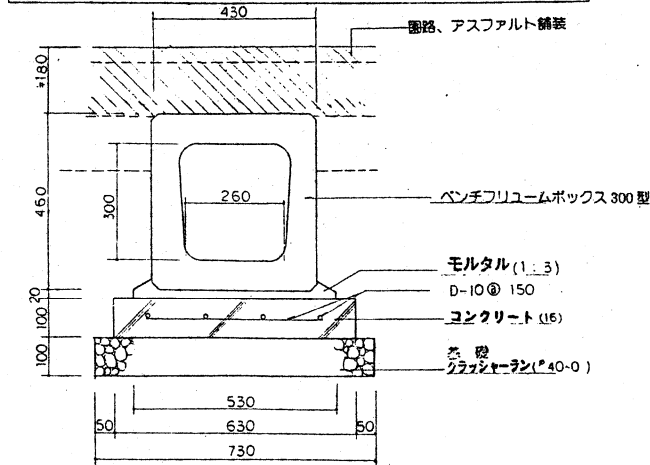
第3種暗渠工(塩ビ管)詳細図 S=1:10



第2種暗渠工(落蓋式側溝)詳細図 S=1:10



第1種暗渠工(パンチフレームボックス)詳細図 S=1:10

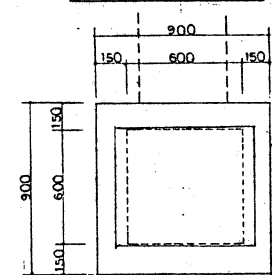


排水施設-1(駐車場)

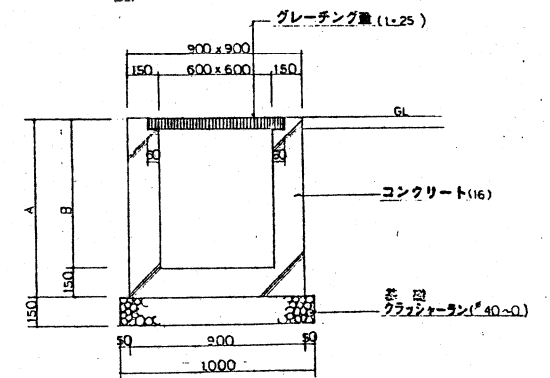
記号	名称	形状寸法	単位	数量	備考
図示	第1種暗渠工	パンチフレームボックス 300型	m	55.0	
〃	第2種	H=1,200mm-H=3,000mm	〃	26.0	
〃	第3種	塩化ビニール管 VPφ300	〃	15.6	
〃	第1種集水水樹	600×600×700	蓋	1.0	
〃	第2種	〃	〃	1.0	
〃	第3種	600×600×800	〃	1.0	
〃	第4種	600×600×600	〃	1.0	
〃	排水工	(流末)	式	1.0	
〃	グレーチング蓋	可変300型 T-25	枚	4.0	

集水水樹(駐車場)詳細図

平面図 S=1:20



断面図 S=1:20



記号	第1号水樹	第2号水樹	第3号水樹	第4号水樹
A	850	850	950	750
B	700	700	800	600

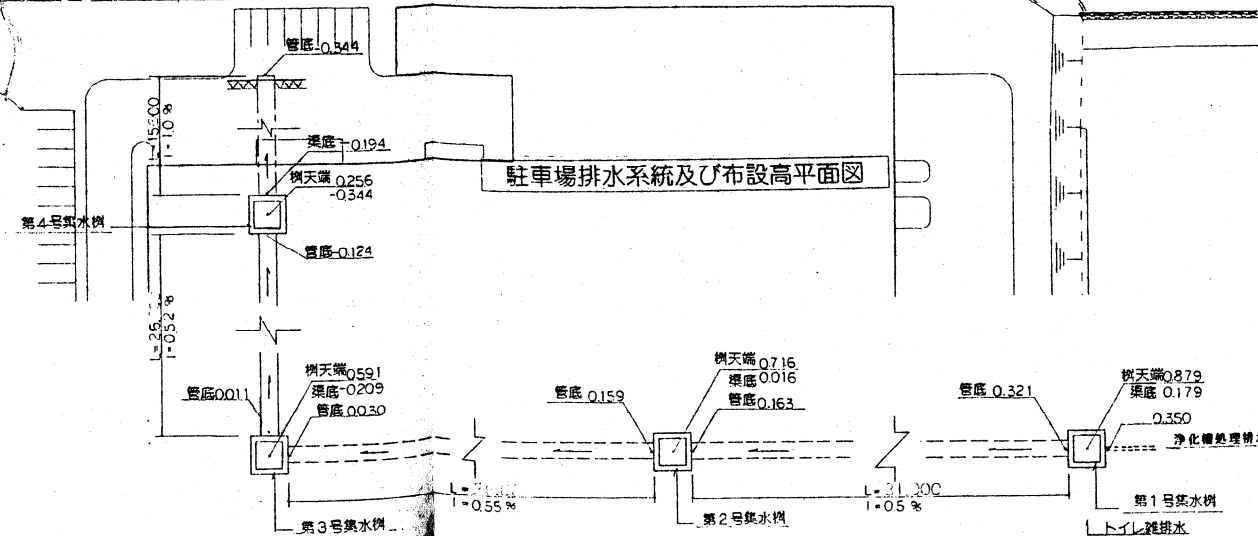
竣工図

新潟地区広域清掃事務組合

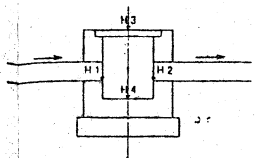
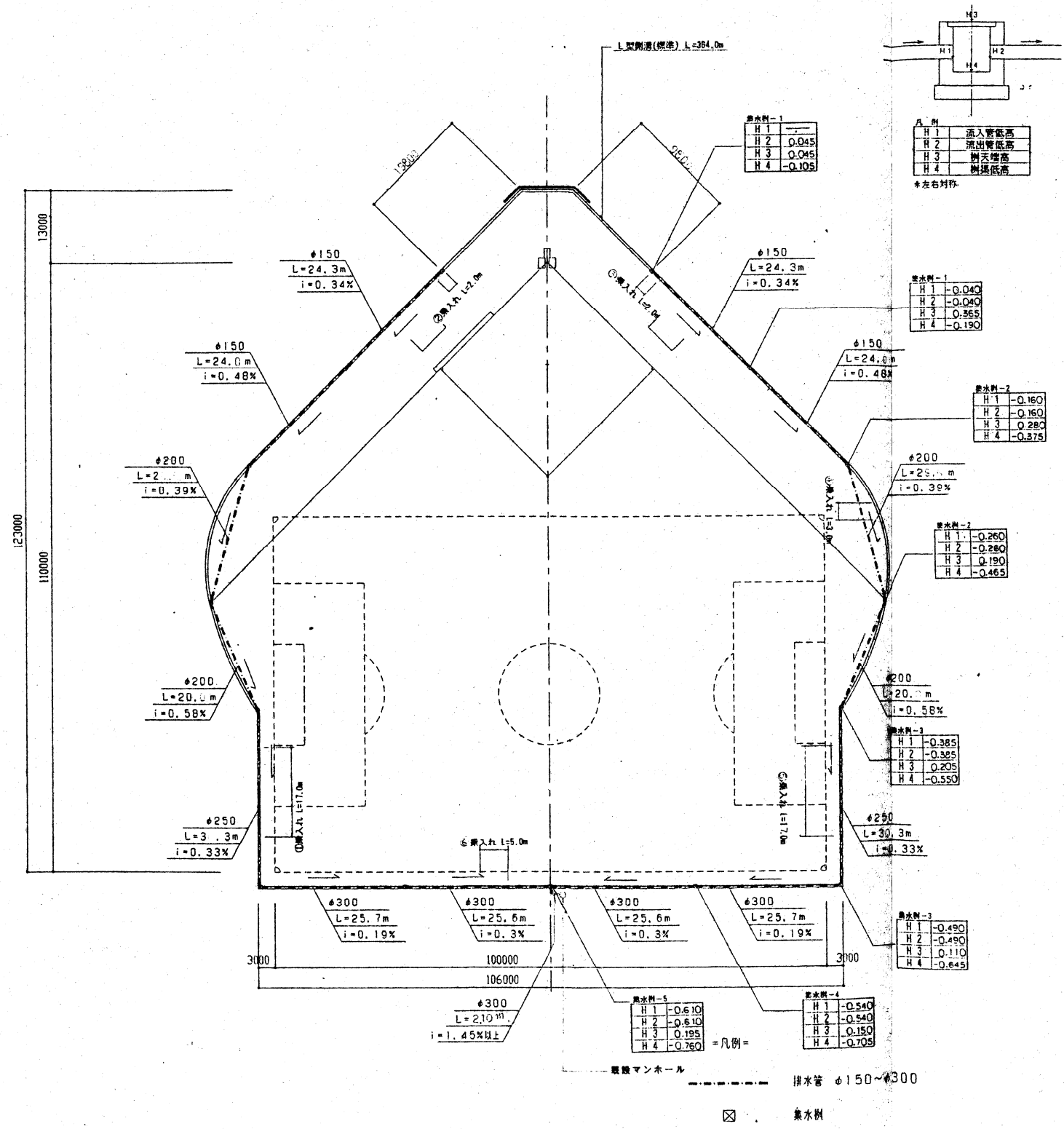
次長	専務	課長
工事名 旧鶴田焼却場解体及び跡地整備工事 図名 排水施設平面図-1 (駐車場) 年月日 縮尺 図示 図番 20/44 主任技術者 担当		

エヌシーイー株式会社

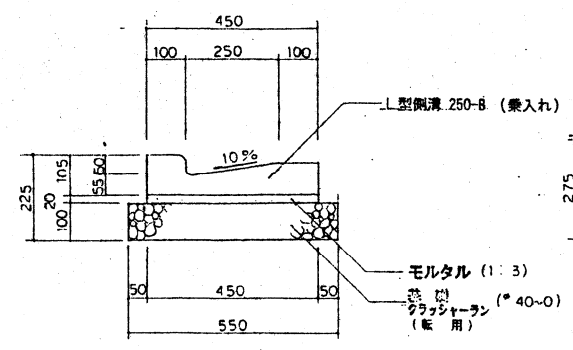
駐車場排水系統及び布設高平面図



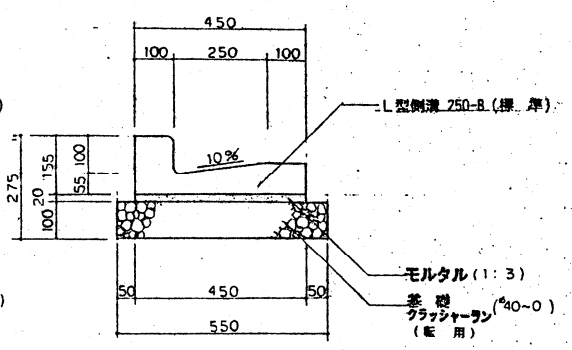
排水施設平面図-2 (グラウンド排水) S=1:500



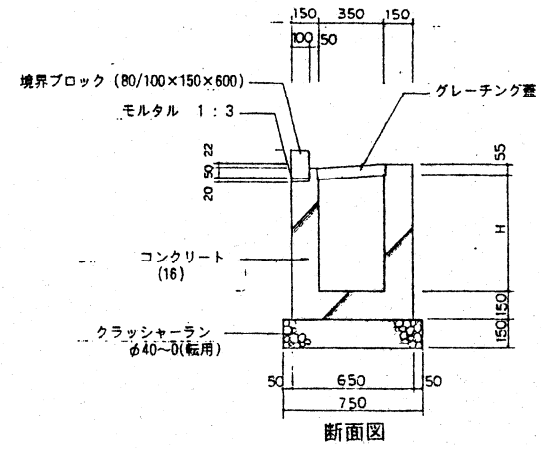
L型側溝 (乗入れ) 詳細図 S=1:10



L型側溝 (標準) 詳細図 S=1:10



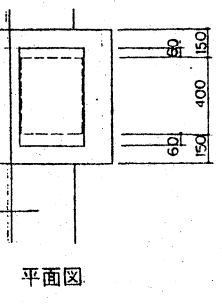
集水樹-1~5 詳細図



寸法表

名称	H
集水樹 -1	500
" -2	600
" -3	700
" -4	800
" -5	900

断面図



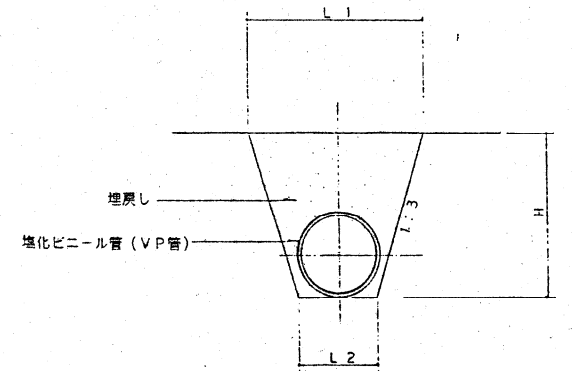
排水管 詳細図

寸法表

名称	L 1	L 2	H
150	278	170	180
200	382	220	270
250	480	270	350
300	590	320	450

排水施設-2(グラウンド排水)

記号	名称	形状寸法	単位	数量	備	号
図示	L型側溝(標準)	鉄筋 250B	m	364.0		
"	" (乗入れ)	"	"	44.0	①~④	
"	排水管	φ150	"	97.0		
"	"	φ200	"	80.2		
"	"	φ250	"	82.6		
"	"	φ300	"	104.7		
"	集水樹-1	350×400×500	蓋	4.0		
"	" -2	350×400×600	"	4.0		
"	" -3	350×400×700	"	4.0		
"	" -4	350×400×800	"	2.0		
"	" -5	350×400×900	"	1.0		



竣工図

新潟地区広域清掃事務組合

次長	部長	課長

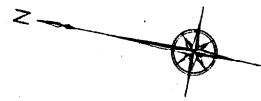
工事名 旧舞田焼却場解体及び跡地整備工事

図名 排水施設平面図-2 (グラウンド排水) 年月日 概尺 縮尺 2/4

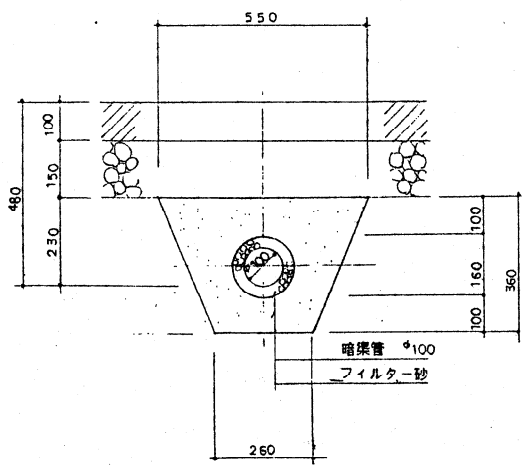
主任技師 監理者 直田 直田

エヌシーイー株式会社

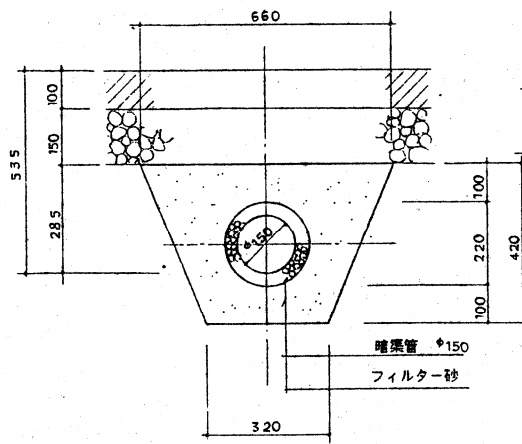
排水施設平面図-3 (グランド 暗渠) S=1:500



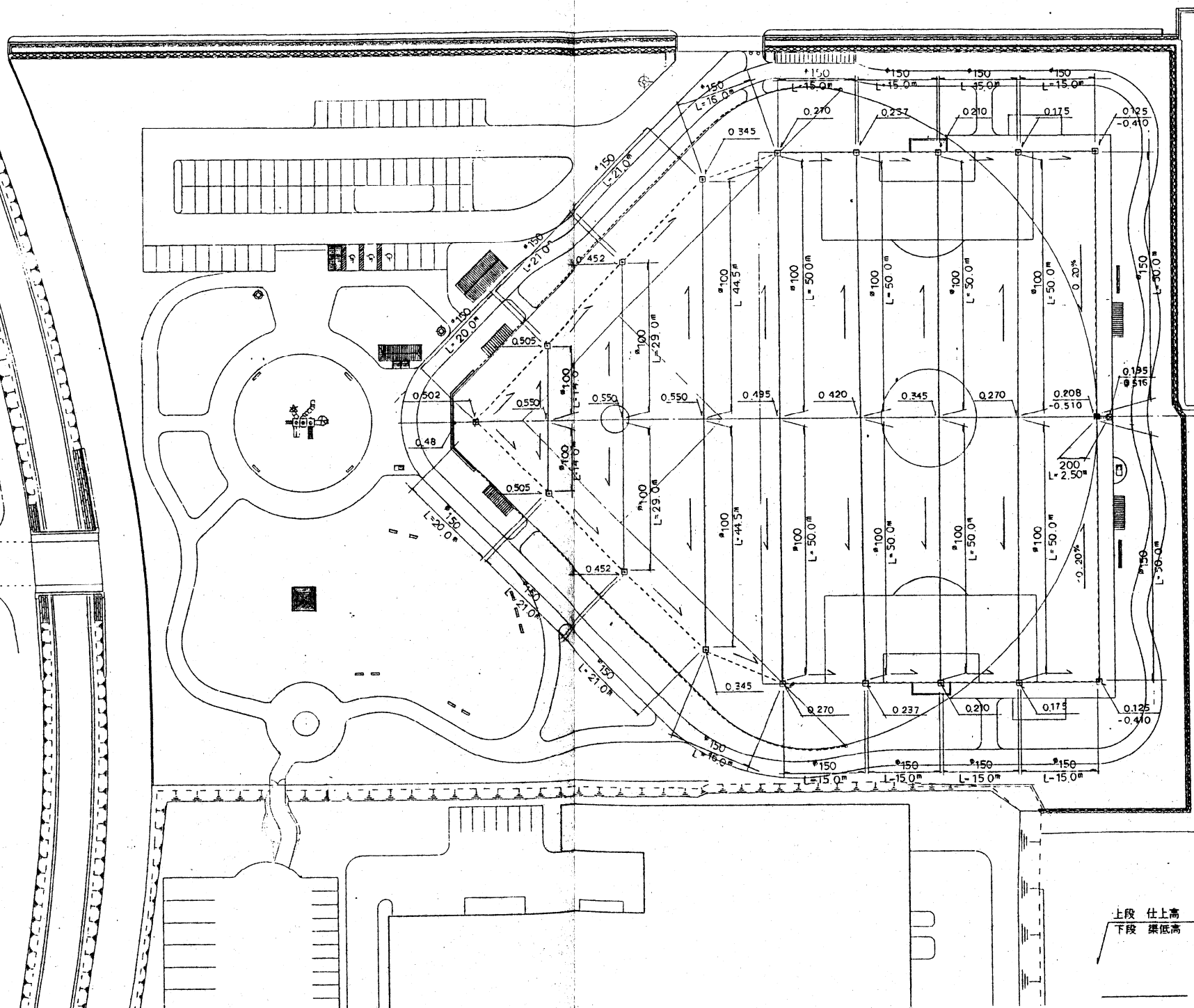
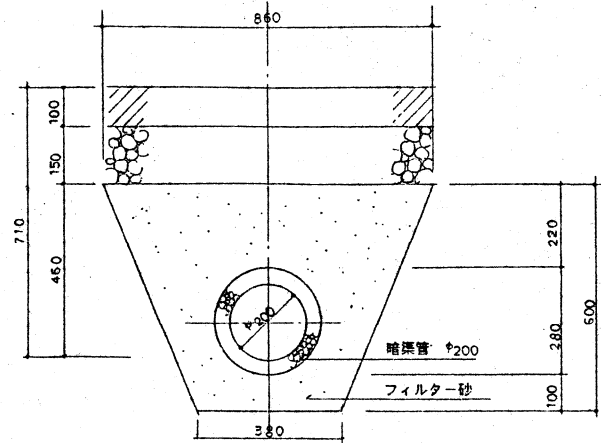
透水性暗渠工 (φ100) 詳細図 S=1:10



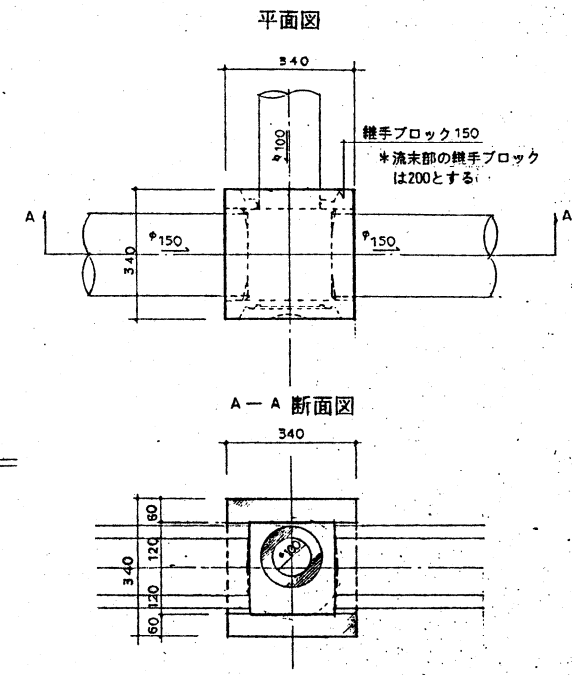
透水性暗渠工 (φ150) 詳細図 S=1:10



透水性暗渠工 (φ200) 詳細図 S=1:10



暗渠管継手ブロック 詳細図 S=1:10



排水施設-3(グランド 暗渠)

記号	名称	形状寸法	単位	数量	備考
○	透水性暗渠管	φ100	m	575.0	
○	"	φ150	"	378.0	
○	"	φ200	"	2.5	流末節
□	継手ブロック	150用	"	17.0	
□	"	200用	"	1.0	流末節

上段 仕上高
下段 渠底高

※ 渠底高及び勾配表示のない部分は、土質りを一定 (φ100 480mm, φ150 535mm) とする。

竣工図

暗渠管 φ100
暗渠管 φ150
継手ブロック 150
継手ブロック 200

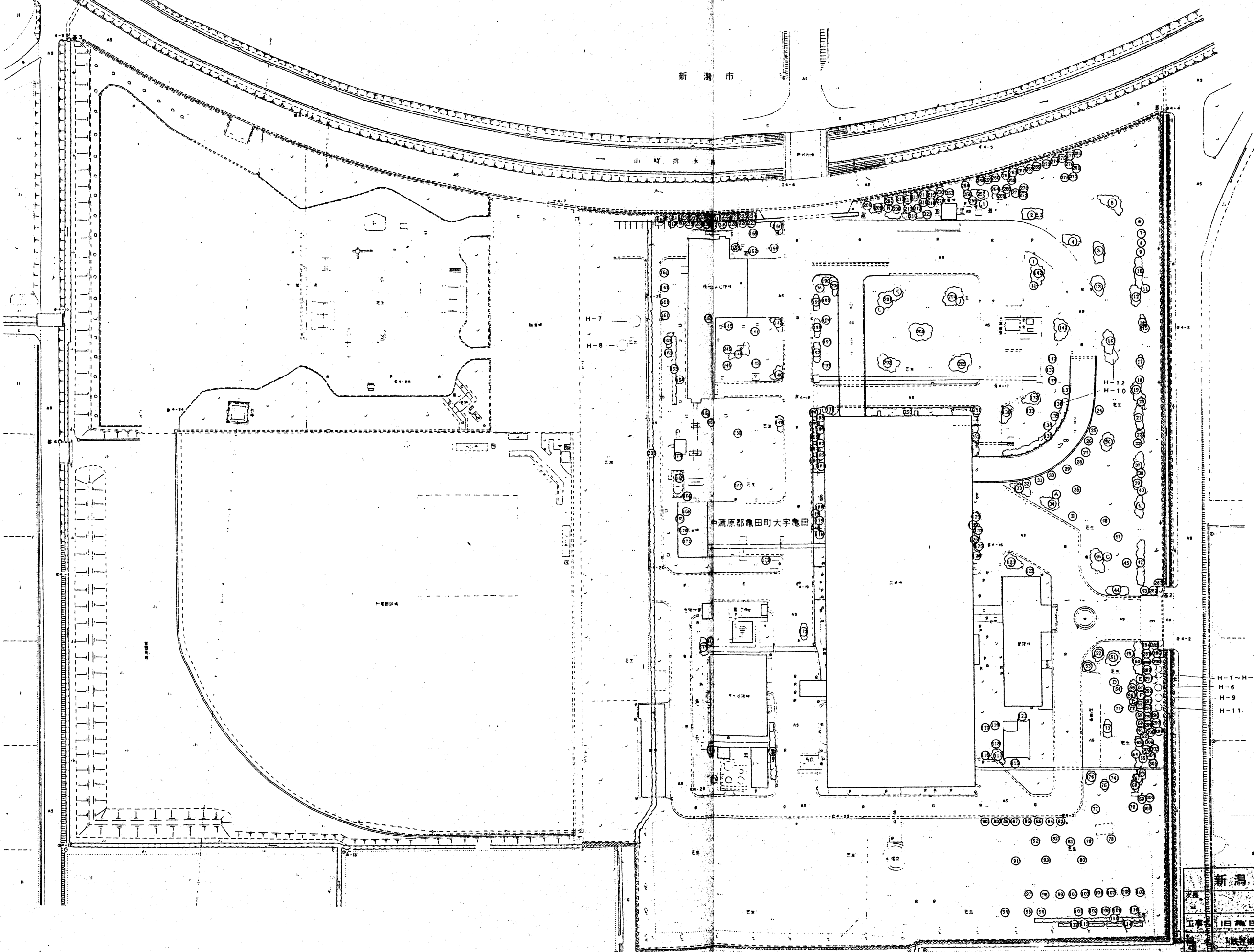
新潟地区広域清掃事務組合

旧舞田焼却場解体及び跡地整備工事

排水施設平面図-3 (グランド暗渠) 年月日 縮尺 図示 図番 2/41
主任技師 担当

エヌシーイー株式会社

既存樹木平面図 S=1:500



着手前現況図

*H-Oは設計変更記号

新潟地区広域清掃事務組合

次長	部長	主任	副主任
江野	田中	佐藤	鈴木
旧亀田焼却場解体及び跡地整備工事			
設計者 新潟県土木部 2011年 月 日 縮尺 1:500 23/11			
主任技師 佐藤 修一			
エヌシーエー株式会社			

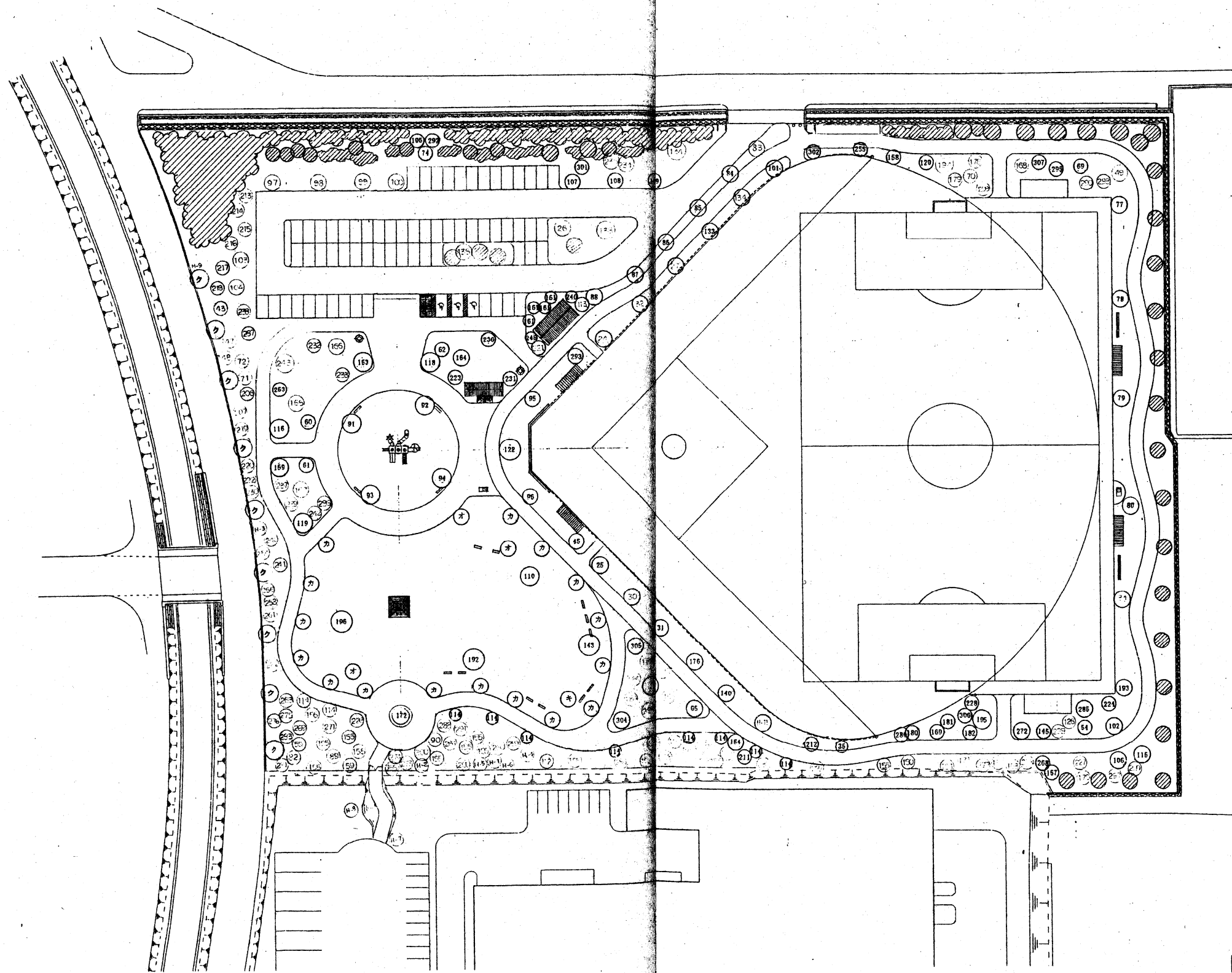
既存樹木一覧表

記号	名称	形状寸法			単位	数量	備考
		H	C	W			
1	マテバシイ	5.0	2.30		本	1	10本立
2	オオムラサキアツジ	1.0			#	6	
3	#	1.5			#	40	
4	サツキツツジ	1.0			#	2	
5	シャリンバイ	2.5			#	20	
6	ウバメガシ	6.0	1.00		#	1	3本立
7	#	6.0	0.55		#	1	
8	#	6.0	0.30		#	1	
9	#	6.0	0.50		#	1	2本立
10	オオムラサキアツジ	2.0			#	50	
11	ケヤキ	10.0	0.80		#	1	3本立
12	ドウダンツツジ	1.5			#	8	
13	サツキツツジ	1.0			#	9	
14	トベラ	2.5			#	6	
15	マテバシイ	5.0	0.50		#	1	2本立
16	クルメツツジ	1.0			#	28	
17	ヒイラギ	1.5			#	2	
18	モチノキ	4.0	0.55		#	1	
19	シャリンバイ	2.5			#	20	
20	ヒイラギ	3.0			#	7	
21	トベラ	2.5			#	4	
22	ドウダンツツジ	1.0			#	30	
23	マテバシイ	5.0	0.90		#	1	4本立
24	メタセコイヤ	3.5	0.20		#	1	
25	#	12.0	0.90		#	1	
26	#	12.0	0.80		#	1	
27	#	4.0	0.40		#	1	
28	#	6.0	0.50		#	1	
29	#	12.0	0.90		#	1	
30	#	8.0	0.60		#	1	
31	#	12.0	1.00		#	1	
32	#	4.0	0.25		#	1	
33	サツキツツジ	1.0			#	10	
34	#	1.0			#	20	
35	サザンカ	1.0			#	1	
36	クルメツツジ	1.3			#	15	
37	オオムラサキアツジ	1.8			#	25	
38	イチヨウ	6.0	0.30		#	1	
39	ヒイラギ	1.0			#	5	
40	モチノキ	3.5			#	1	
41	シャリンバイ	2.5			#	20	
42	オオムラサキアツジ	1.8			#	40	
43	クロマツ	4.0	0.25		#	1	
44	クルメツツジ	1.3			#	20	
45	イチヨウ	6.0	0.55		#	1	
46	サツキツツジ	1.0			#	10	
47	クロマツ	4.0	0.50		#	1	
48	#	4.0	0.55		#	1	
49	モチノキ	3.0	0.50		#	1	
50	オオムラサキアツジ	2.0			#	25	
51	ドウダンツツジ	1.5			#	10	
52	クルメツツジ	1.3			#	5	
53	ドウダンツツジ	1.5			#	10	
54	ツバキ	2.0			#	1	
55	カイドウ	3.0			#	1	
56	クルメツツジ	1.3			#	10	
57	ヒイラギ	1.8			#	1	
58	オオムラサキアツジ	2.0			#	30	
59	ウバメガシ	2.5			#	1	
60	#	8.0	0.40		#	1	
61	#	8.0	0.40		#	1	
62	#	8.0	0.45		#	1	
63	トベラ	3.0			#	6	
64	オオムラサキアツジ	2.0			#	20	
65	マテバシイ	6.0	0.60		#	1	2本立
66	ヒイラギ	2.5			#	4	
67	シャリンバイ	2.5			#	10	
68	トベラ	2.5			#	10	
69	ツバキ	2.5			#	1	
70	#	2.5			#	1	
71	クロマツ	6.0	0.60		#	1	
72	#	6.0	0.55		#	1	
73	クルメツツジ	1.0			#	5	
74	マテバシイ	3.0	0.80		#	1	6本立
75	オオムラサキアツジ	0.8			#	2	
76	クルメツツジ	1.0			#	10	
77	ケヤキ	7.0	0.80		#	1	
78	#	6.0	0.70		#	1	
79	#	6.0	0.65		#	1	
80	#	7.0	0.90		#	1	

記号	名称	形状寸法			単位	数量	備考
		H	C	W			
81	ケヤキ	5.0	0.75		本	1	
82	キリ	4.0	0.20		#	1	2本立
83	モッコク	3.5	0.50		#	1	3本立
84	#	3.5	0.30		#	1	
85	#	3.0	0.30		#	1	
86	#	3.0	0.30		#	1	
87	#	3.5	0.30		#	1	
88	#	3.5	0.35		#	1	
89	#	2.5			#	1	
90	#	2.0			#	1	
91	ケヤキ	7.0	0.80		#	1	3本立
92	#	7.0	0.80		#	1	3本立
93	#	7.0	0.75		#	1	
94	#	6.0	0.75		#	1	
95	イチヨウ	7.0	0.40		#	1	
96	#	7.0	0.50		#	1	
97	ヒマラヤスギ	7.0	0.50		#	1	
98	#	8.0	0.60		#	1	
99	#	8.0	0.65		#	1	
100	#	7.0	0.70		#	1	
101	メタセコイヤ	9.0	0.55		#	1	
102	トウカエデ	7.0	0.60		#	1	
103	ヒマラヤスギ	8.0	0.60		#	1	
104	#	8.0	0.60		#	1	
105	ユリノキ	6.0	0.45		#	1	
106	#	5.0	0.60		#	1	
107	ヒマラヤスギ	7.0	0.55		#	1	
108	#	7.0	0.45		#	1	
109	#	7.0	0.50		#	1	
110	ソメイヨシノ	5.0	0.70		#	1	
111	ドウダンツツジ	1.5			#	43	
112	モッコク	2.5			#	9	
113	アカマツ	3.5	0.80		#	1	4本立
114	ツバキ	3.0			#	12	
115	マテバシイ	8.0	1.20		#	1	3本立
116	#	7.0	0.60		#	1	2本立
117	クルメツツジ	1.3			#	5	
118	マテバシイ	7.0	0.55		#	1	
119	#	6.0	0.50		#	1	
120	#	4.0	0.50		#	1	4本立
121	イチヂク	8.0	0.80		#	1	
122	タブノキ	10.0	1.20		#	1	
123	ヒラドツツジ	1.3			#	10	
124	モッコク	4.0	0.30		#	1	2本立
125	オオムラサキアツジ	1.5			#	5	
126	モッコク	4.0	0.40		#	1	
127	オオムラサキアツジ	1.5			#	1	
128	モッコク	4.0	0.40		#	55	
129	オオムラサキアツジ	1.5			#	4	
130	#	1.5			#	10	
131	サツキツツジ	1.3			#	10	
132	#	1.0			#	1	
133	メタセコイヤ	5.0	0.40		#	1	
134	#	5.0	0.30		#	1	
135	#	5.0	0.40		#	1	
136	#	9.0	0.80		#	1	
137	#	10.0	1.10		#	1	
138	#	10.0	1.20		#	1	
139	#	2.5	0.60		#	1	
140	#	10.0	1.50		#	1	
141	クルメツツジ	1.0			#	20	
142	サツキツツジ	1.0			#	10	
143	ケヤキ	8.0	1.00		#	1	
144	#	6.0	0.65		#	1	
145	ツバキ	4.0	0.25		#	1	
146	オオムラサキアツジ	1.5			#	5	
147	#	1.5			#	5	
148	ドウダンツツジ	1.0			#	5	
149	オオムラサキアツジ	1.0			#	1	
150	マテバシイ	3.5	0.35		#	1	
151	ウバメガシ	4.5	0.40		#	1	
152	#	4.0	0.40		#	1	
153	マテバシイ	7.0	0.40		#	1	4本立
154	#	5.0	0.90		#	1	8本立
155	サンゴジュ	3.5			#	16	
156	ウバメガシ	5.0	0.45		#	1	
157	#	5.0	0.40		#	1	
158	#	4.0	0.35		#	1	
159	マテバシイ	6.0	0.45		#	1	3本立
160	オオムラサキアツジ	1.0			#	5	

記号	名称	形状寸法			単位	数量	備考
		H	C	W			
161	クロマツ	4.0	0.40		本	4	仕立て物
162	オオムラサキアツジ	1.0			#	5	
163	アオギリ	7.0	0.40		#	1	
164	メタセコイヤ	10.0	1.40		#	1	
165	#	10.0	1.00		#	1	
166	#	10.0	1.10		#	1	
167	#	10.0	1.40		#	1	
168	マテバシイ	5.0	0.50		#	1	
169	#	5.0	0.40		#	1	3本立
170	#	3.5	0.50		#	1	
171	#	3.5	0.40		#	1	
172	ケヤキ	9.0	1.45		#	1	
173	オオムラサキアツジ	1.5			#	1	
174	アベリア	1.5			#	11	
175	#	1.0			#	3	
176	メタセコイヤ	12.0	1.25		#	1	
177	オオムラサキアツジ	1.2			#	15	
178	モッコク	4.0	0.60		#	1	
179	#	4.0	0.60		#	1	
180	#	4.0	0.60		#	1	
181	#	4.0	0.60		#	1	
182	#	4.0	0.60		#	1	
183	#	4.0	0.50		#	1	
184	#	4.0	0.60		#	1	
185	#	4.0	0.60		#	1	
186	オオムラサキアツジ	1.0			#	1	
187	#	1.0			#	1	
188	#	1.0			#	1	
189	#	1.5			#	1	
190	#	1.5			#	1	
191	#	1.5			#	1	
192	ケヤキ	12.0	1.10		#	1	
193	#	7.0	0.55		#	1	
194	#	9.0	0.85		#	1	
195	#	9.0	0.90		#	1	
196	#	10.0	1.40		#	1	
197	オオムラサキアツジ	1.5			#	15	
198	#	1.5			#	10	
199	#	1.5			#	10	
200	ウバメガシ	2.5			#	3	
201	サツキツツジ	1.0			#	25	
202	#	1.0			#	25	
203	#	1.0			#	25	
204	#	1.0			#	25	
205	#	1.0			#	5	
206	クロマツ	5.0	0.50		#	1	
207	#	5.0	0.40		#	1	
208	オオムラサキアツジ	1.5			#	15	
209	ヒイラギ	3.0			#	9	
210	サツキツツジ	1.0			#	5	
211	サザンカ	2.5	0.20		#	1	
212	#	2.5	0.20		#	1	
213	クロマツ	5.0	0.40		#	1	
214	#	5.0	0.45		#	1	
215	#	5.0	0.30		#	1	
216	#	5.0	0.30		#	1	
217	#	6.0	0.55</				

植栽平面図-1 (高木) S=1:500



*H-〇〇は設計変更記号
 *●は既存樹を示す
 *数量表は別紙図面参照

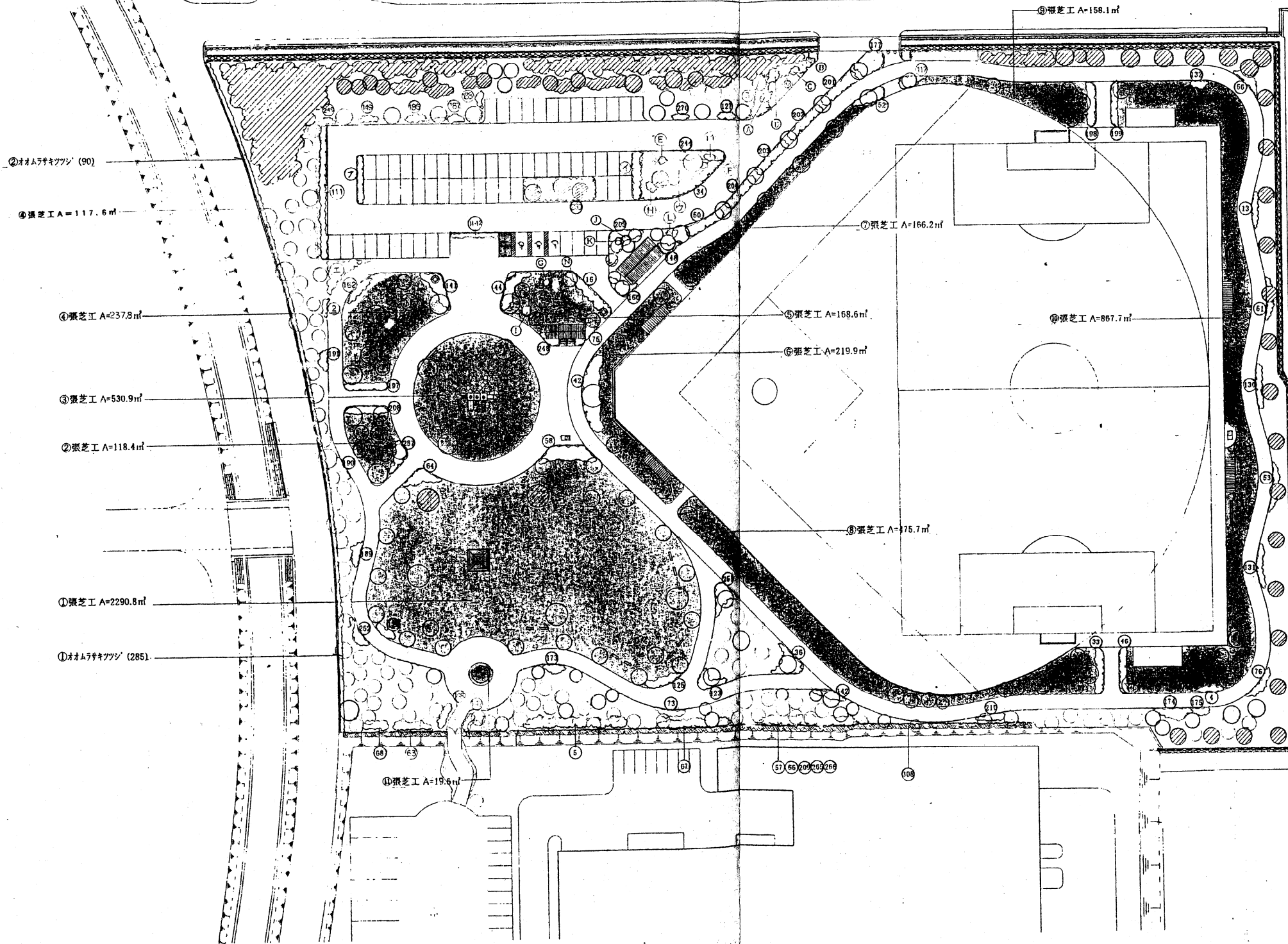
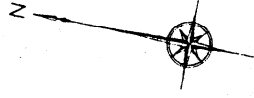
竣工図

新潟地区広域清掃事務組合

次長	部長	課長	員
工事名 旧亀田焼却場解体及び還元施設(跡地利用)工事			
図名	植栽平面図-1 (高木)	年月日	縮尺 1:500 図番 25/41
主任技師		担当者	

エヌシーイー株式会社

植栽平面図-2 (低木・張芝・新規植栽・景石) S=1:500



新規植栽数量表

記号	名称	形状寸法	単位	数量	備考
		H C W			
図示	材A7キツツ	0.5 0.6	株	375	①・②
#	張芝工	野芝 100%	㎡	5,871.3	①~⑩

景石数量表

記号	名称	形状寸法	単位	数量	備考
A	景石	11 級	石	1	
B	#	3 級	#	1	
C	#	13 級	#	1	
D	#	7 級	#	1	
E	#	2 級	#	1	
F	#	13 級	#	1	
G	#	0.5 級	#	1	
H	#	3 級	#	1	
I	#	1.5 級	#	1	
J	#	5 級	#	1	
K	#	3 級	#	1	
L	#	9 級	#	1	
M	#	12 級	#	1	
N	#	4.5 級	#	1	

●H-○○は設計変更記号
 *◎は既存樹を示す
 *移植樹木の数量表は別紙図面参照

竣工図

新潟地区広域清掃事務組合

次長 東長 課

工事名: 旧 湯田 焼却場 解体及び跡地整備工事

図名: 植栽平面図-2 図面 26/44
 (低木・張芝・新規植栽・景石) 年月日 縮尺 1:500 番号
 主任技術者 担当者

エヌシーイー株式会社

移植樹木一覽表

<場内>

アオギリ数量表
記号 形状寸法 単位 数量 備考 支柱形態
163 7.0 0.40 本 1

アカマツ数量表
記号 形状寸法 単位 数量 備考 支柱形態
221 7.0 0.45 本 1

アベリア数量表
記号 形状寸法 単位 数量 備考 支柱形態
175 1.0 本 3

イチョウ数量表
記号 形状寸法 単位 数量 備考 支柱形態
301 4.0 0.25 本 1

イチジク数量表
記号 形状寸法 単位 数量 備考 支柱形態
121 8.0 0.80 本 1

ウバメガシ数量表
記号 形状寸法 単位 数量 備考 支柱形態
59 2.5 本 1

クマツヅシ数量表
記号 形状寸法 単位 数量 備考 支柱形態
151 4.5 0.40 本 1

エノキ数量表
記号 形状寸法 単位 数量 備考 支柱形態
235 3.5 0.15 本 1

オオムギキツツシ数量表
記号 形状寸法 単位 数量 備考 支柱形態
248 0.6 本 2

カイドウ数量表
記号 形状寸法 単位 数量 備考 支柱形態
55 3.0 本 1

キリ数量表
記号 形状寸法 単位 数量 備考 支柱形態
82 4.0 2.20 本 1

クマツヅシ数量表
記号 形状寸法 単位 数量 備考 支柱形態
16 1.0 本 28

クロマツ数量表
記号 形状寸法 単位 数量 備考 支柱形態
256 3.0 0.20 本 1

サザナギ数量表
記号 形状寸法 単位 数量 備考 支柱形態
211 2.5 0.20 本 1

ケヤキ数量表
記号 形状寸法 単位 数量 備考 支柱形態
193 7.0 0.55 本 1

サツキ数量表
記号 形状寸法 単位 数量 備考 支柱形態
251 0.1 本 15

サザナギ数量表
記号 形状寸法 単位 数量 備考 支柱形態
35 1.0 本 1

サンゴジュ数量表
記号 形状寸法 単位 数量 備考 支柱形態
238 2.5 0.15 本 1

シャリンバイ数量表
記号 形状寸法 単位 数量 備考 支柱形態
5 2.5 本 20

ソメイヨシノ数量表
記号 形状寸法 単位 数量 備考 支柱形態
110 5.0 0.70 本 1

トウカエデ数量表
記号 形状寸法 単位 数量 備考 支柱形態
102 7.0 0.60 本 1

タブノキ数量表
記号 形状寸法 単位 数量 備考 支柱形態
291 8.0 0.35 本 1

ツバキ数量表
記号 形状寸法 単位 数量 備考 支柱形態
54 2.0 本 1

ドウダツツシ数量表
記号 形状寸法 単位 数量 備考 支柱形態
148 1.0 本 5

トベラ数量表
記号 形状寸法 単位 数量 備考 支柱形態
63 3.0 本 6

バラ数量表
記号 形状寸法 単位 数量 備考 支柱形態
68 2.5 本 10

ヒバギ数量表
記号 形状寸法 単位 数量 備考 支柱形態
266 0.6 本 1

ヒマヤスギ数量表
記号 形状寸法 単位 数量 備考 支柱形態
106 7.0 0.45 本 1

ヒラドツツシ数量表
記号 形状寸法 単位 数量 備考 支柱形態
123 1.3 本 10

シダレヤナギ数量表
記号 形状寸法 単位 数量 備考 支柱形態
H-10 C-0.80以上 0.80未満 本 1

コシノキ数量表
記号 形状寸法 単位 数量 備考 支柱形態
H-7 7.0 0.30 本 1

マダバシ数量表
記号 形状寸法 単位 数量 備考 支柱形態
150 3.5 0.35 本 1

モチノキ数量表
記号 形状寸法 単位 数量 備考 支柱形態
49 3.0 0.50 本 1

メタセコイヤ数量表
記号 形状寸法 単位 数量 備考 支柱形態
247 2.0 本 1

モッコク数量表
記号 形状寸法 単位 数量 備考 支柱形態
279 1.5 本 1

コリノキ数量表
記号 形状寸法 単位 数量 備考 支柱形態
105 6.0 0.45 本 1

<舞平>

サツツツシ数量表
記号 形状寸法 単位 数量 備考 支柱形態
ア 本 9

オオムギキツツシ数量表
記号 形状寸法 単位 数量 備考 支柱形態
ク C-0.80以上 0.80未満 本 32

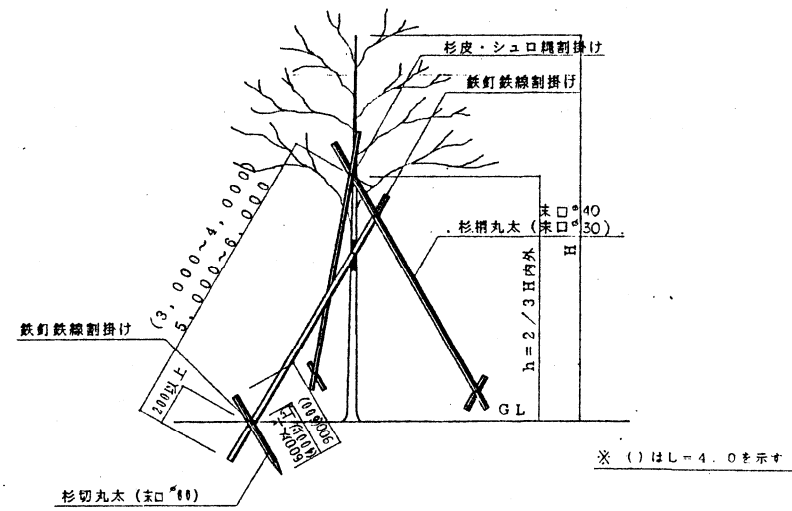
シダレザクラ数量表
記号 形状寸法 単位 数量 備考 支柱形態
カ C-0.80以上 0.80未満 本 3

シダレヤナギ数量表
記号 形状寸法 単位 数量 備考 支柱形態
ク C-0.80以上 0.80未満 本 2

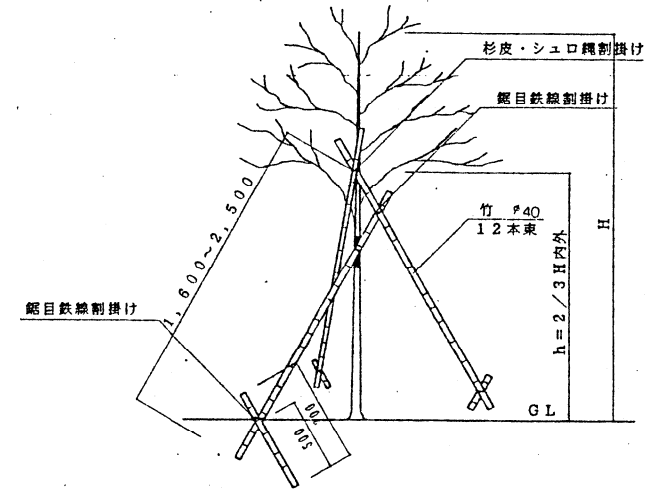
竣工図
新潟地区広域清掃事務組合
新島田焼却場解体及び跡地整備工事
エヌシーイー株式会社

1576

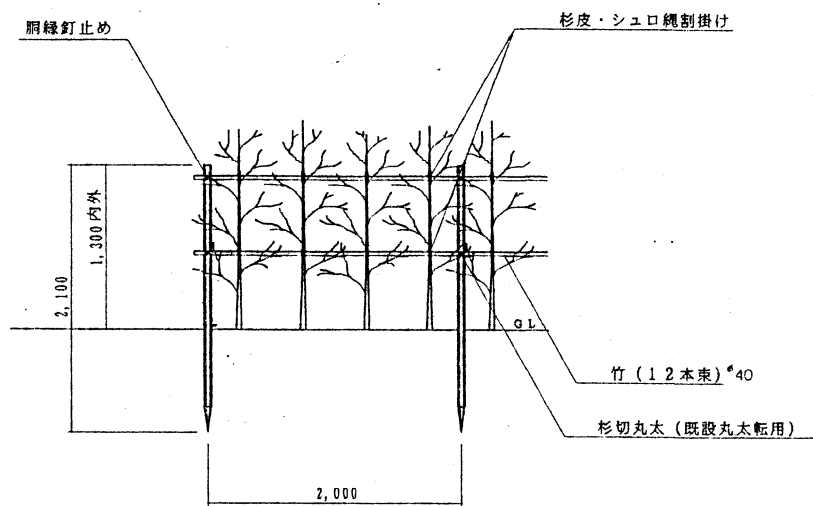
八ッ掛支柱 (丸太 L=4m・L=6~7m) 詳細図



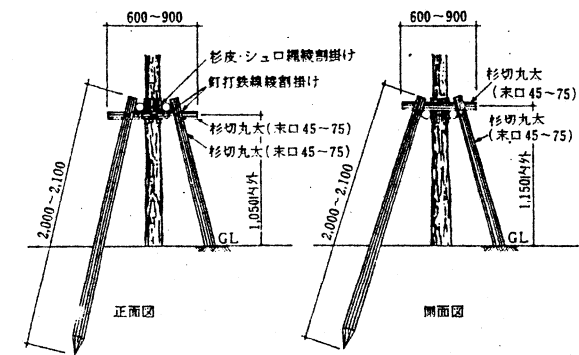
八ッ掛支柱 (竹) 詳細図



生垣支柱 詳細図



二脚組合せ支柱 詳細図

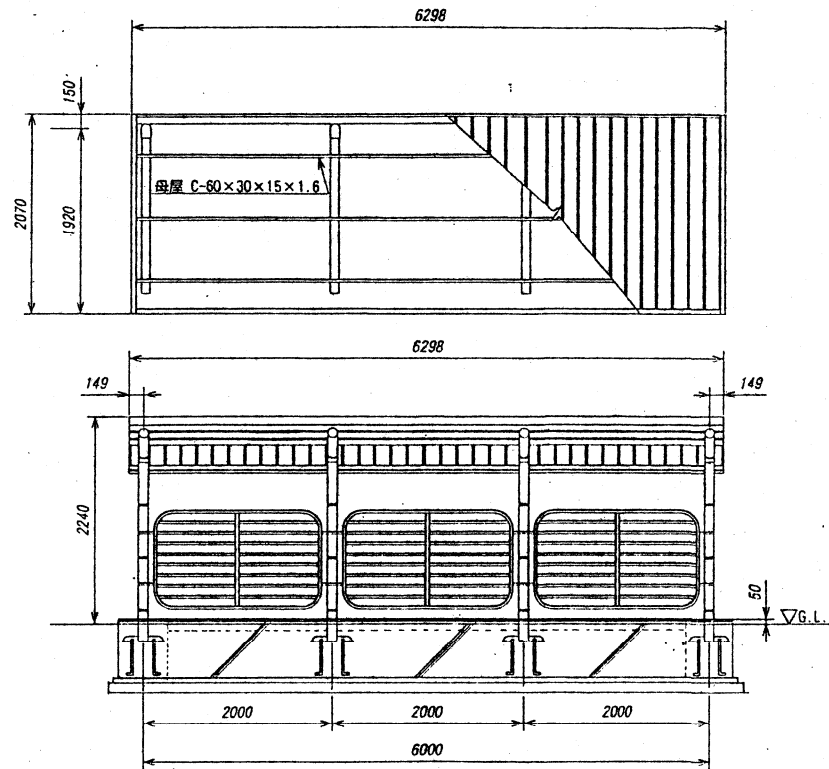


竣工図

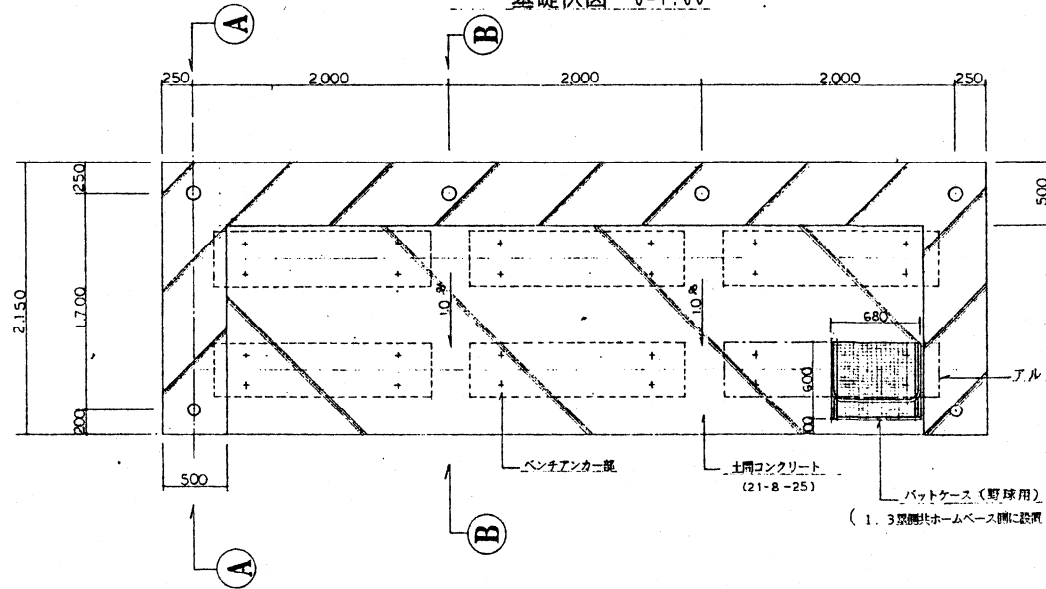
新潟地区広域清掃事務組合			
次長	課長	主任	課長
工事名 旧龜田焼却場解体及び跡地整備工事			
図名 植栽支柱			
エヌシーイー株式会社			

ダッグアウト 詳細図

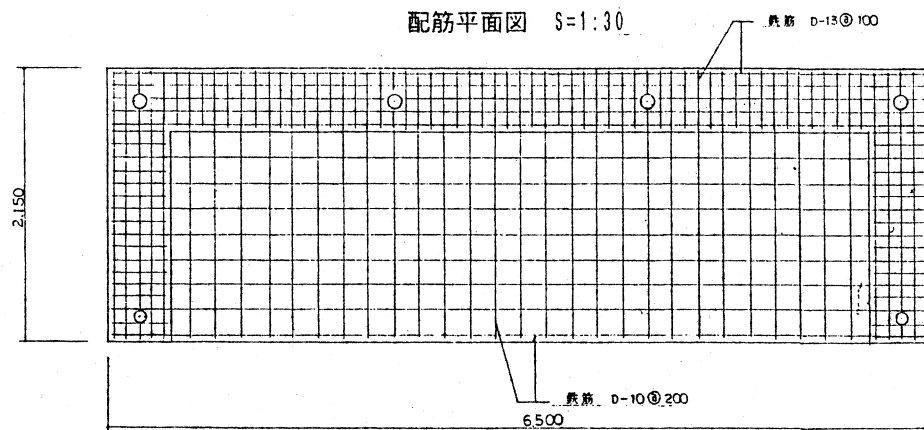
平面図及び立面図 S=1:40



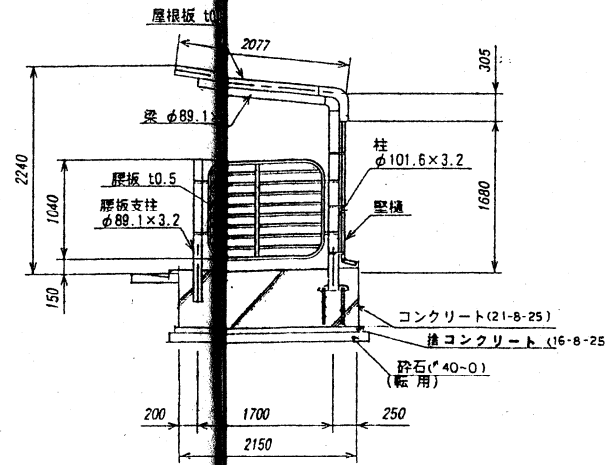
基礎伏図 S=1:30



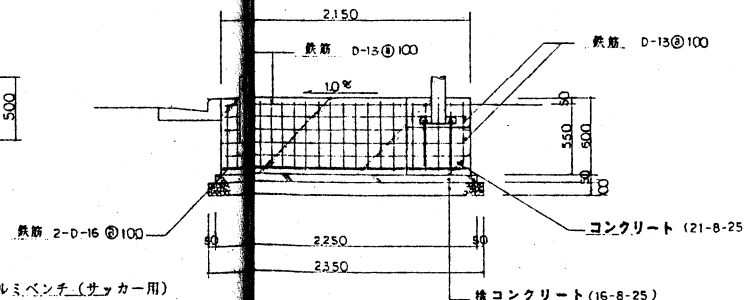
配筋平面図 S=1:30



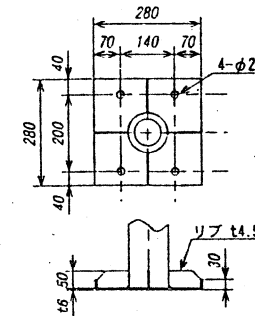
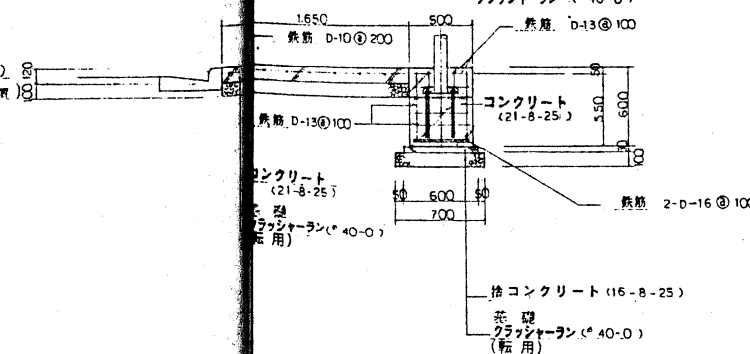
側面図 S=1:40



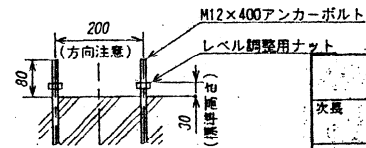
A断面図 S=1:30



B断面図 S=1:30



柱下部詳細図 (S=1/10)



アンカー埋設図 (S=1/10)

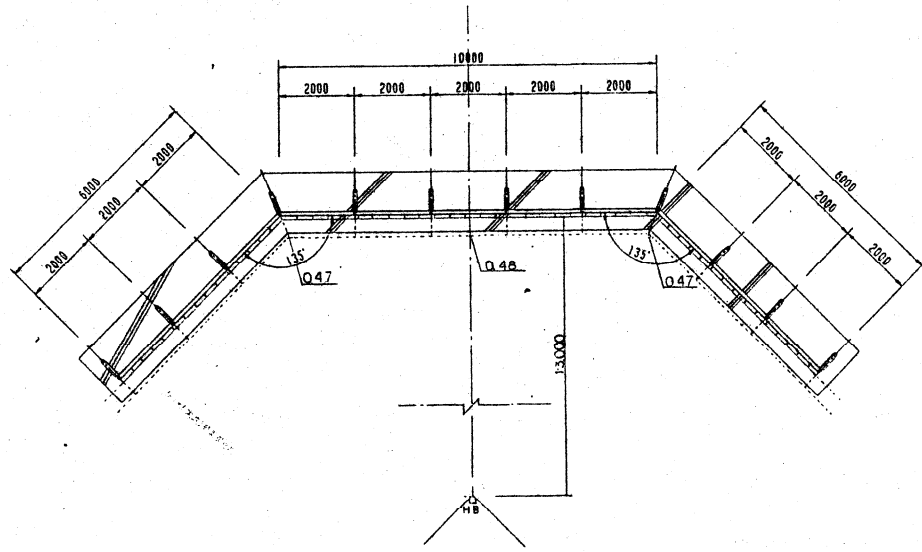
※ 野球用ダッグアウトには、アルミベンチ5基、バットケース1基を設置する。
 ※ サッカー用ダッグアウトには、アルミベンチ6基を設置する。

竣工図

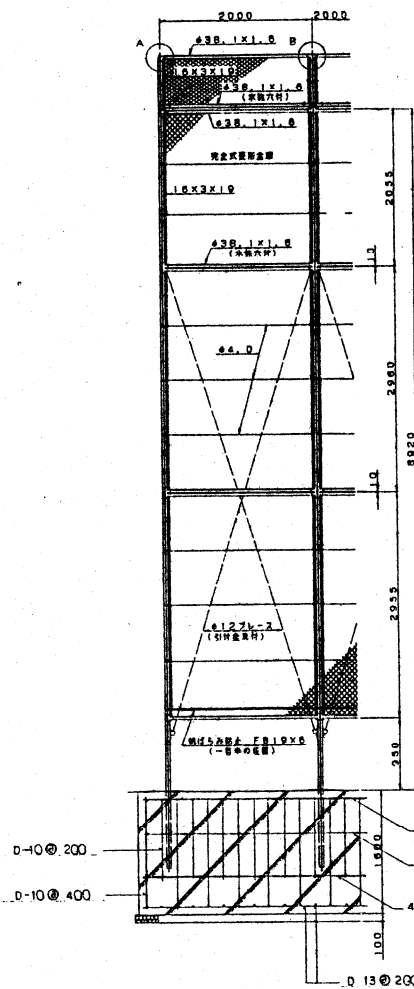
新潟地区広域清掃事務組合			
次長	部長	課長	係長
工事名 旧龜田焼却場解体及び跡地整備工事			
図名	ダッグアウト詳細図	年月日	平成 29/4/14
主任技師		担当	
エヌシーイー株式会社			

バックネット 詳細図

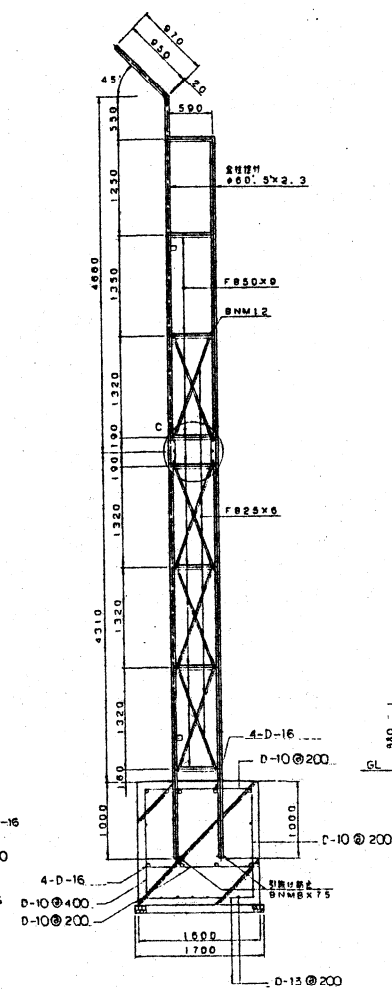
平面図 S=1:100



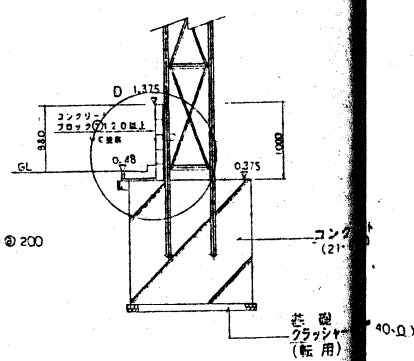
立面図 S=1:50



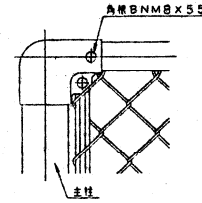
側面図 S=1:50



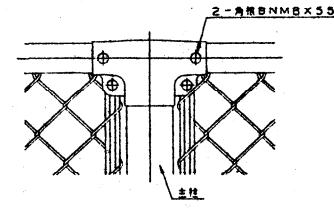
フロントブロック



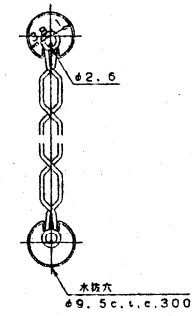
A部取付図 S=1/5



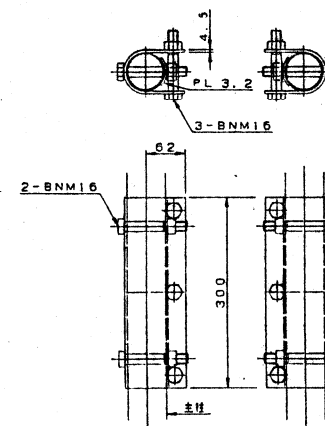
B部取付図 S=1/5



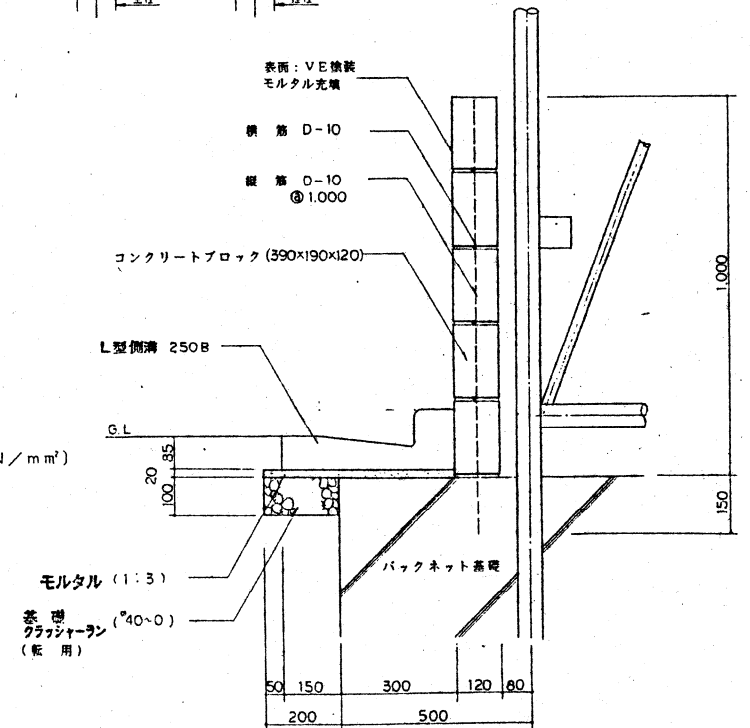
胴縁に金網取付断面図 S=1/3



C部取付図 S=1/6



D部詳細図 S=1/10



備考

1. 外装は金網類を除く他は溶融亜鉛めっきとする。
2. 完全式菱形金網φ2.6×50mm (スプリングネット) (カラ-ハガネ鉄線) (素線抗張力1050N/mm²~1270N/mm²) (亜鉛付着量300g/m²以上)とする。

竣工図

新潟地区広域清掃事務組合

次長	部長	係
工事名 旧龜田焼却場解体及び跡地整備工事		
図名	バックネット詳細図	年月日 縮尺 図示 図番 31/44
主任技術者		担当者

エヌシーイー株式会社

管理棟詳細図

設計概要

種別	管理棟	建築種別	鉄筋コンクリート造
敷地面積	29.81㎡	建築面積	29.81㎡
床面積	28.16㎡	構造形式	鉄筋コンクリート造
主体構造	XY方向ブレース構造		

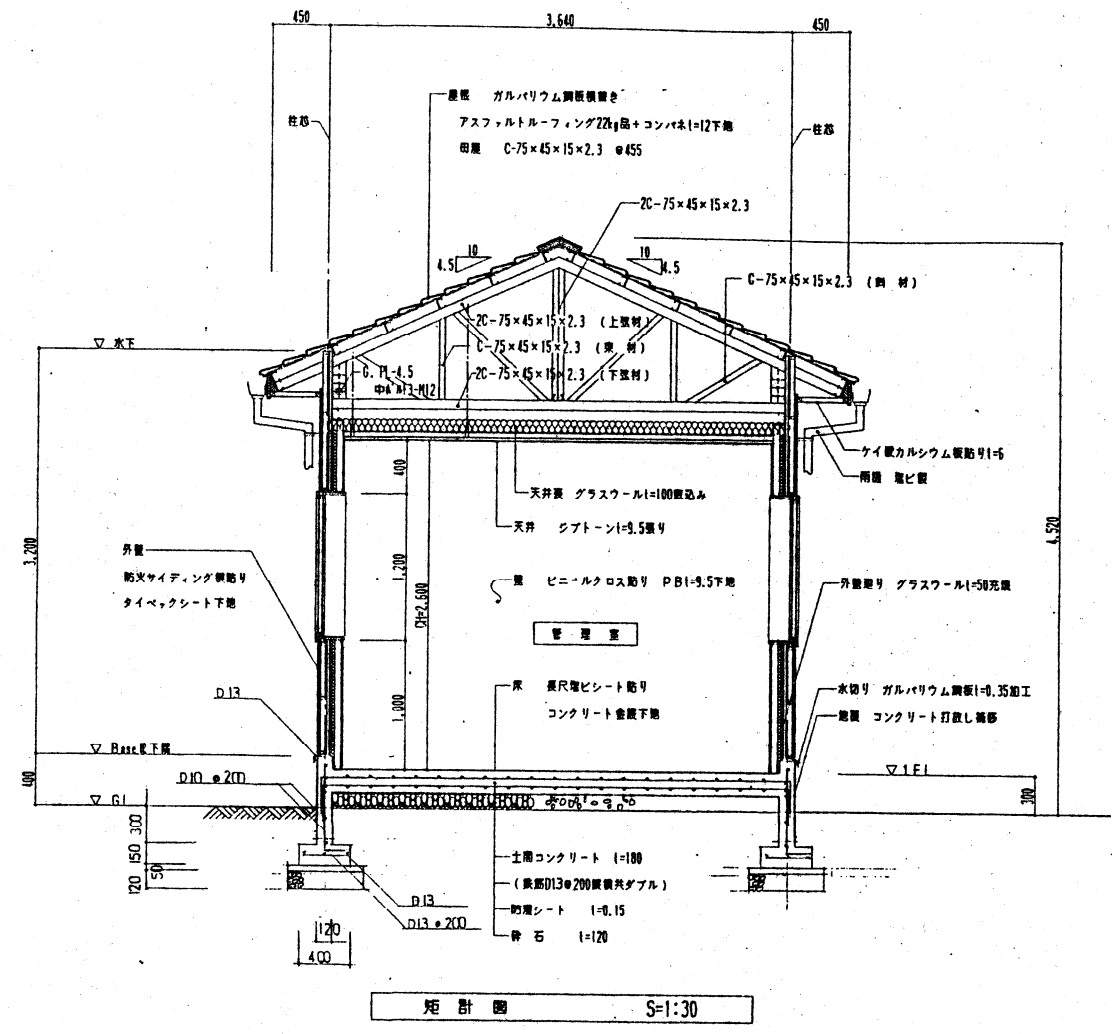
外部仕上表

外壁	ガルバリウム鋼板張り	屋根	ガルバリウム鋼板張り
天井	ケイ酸カルシウム板貼り	床	磁器貼100角タイル貼り
窓	アルミサッシ(ブラック)	雨樋	樹脂製

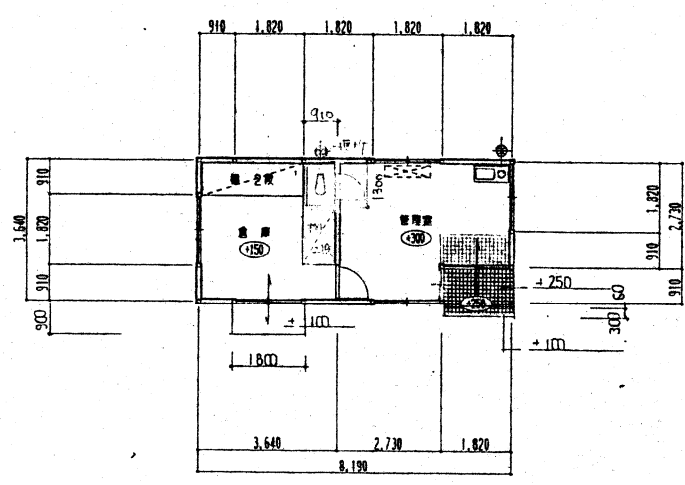
内部仕上表

階	室名	床	巾木	壁	天井	天井高	備考
1	管理室	長尺ビニールシート貼り コンクリート金網下地	ソフト巾木	ビニールクロス貼り PBI-9.5下地	ジプトーン1=9.5張り	2.600	跳し台(L=900) コンロ エアコン 換気扇
	廊下	モルタル金網仕上げ(1=30)		大平板1=6張り	大平板1=6張り	2.600	欄干

※ 天井 壁の下地はLSSとする
 ※ 管理室 天井裏グラスウール1=100敷込み 壁グラスウール1=50充填



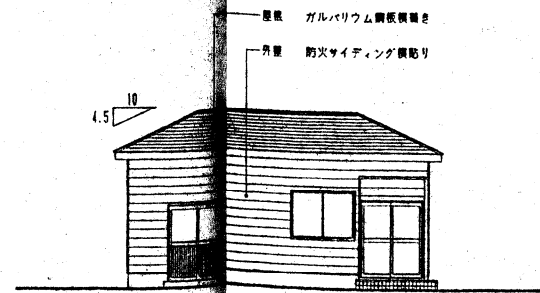
断面図 S=1:30



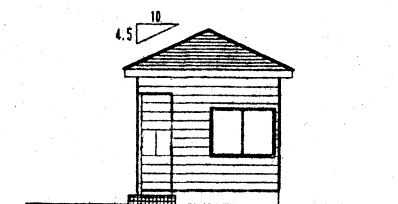
1階平面図 S=1:100

凡例

- 窓は概算GLから床仕上げ天端を示す
- エアコン
- ◆ 換気扇



立面図 S=1:100

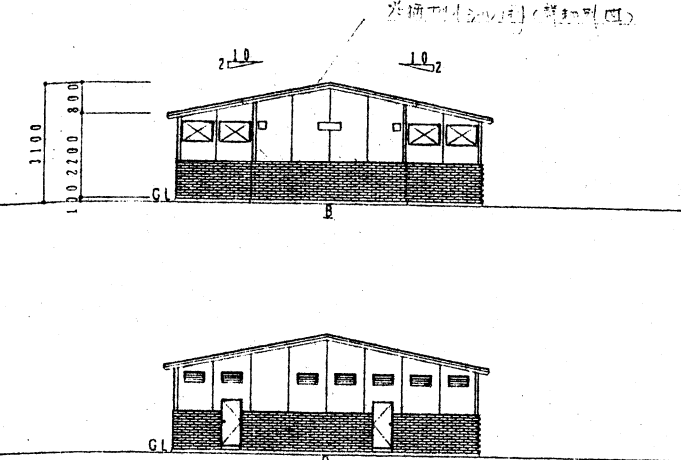
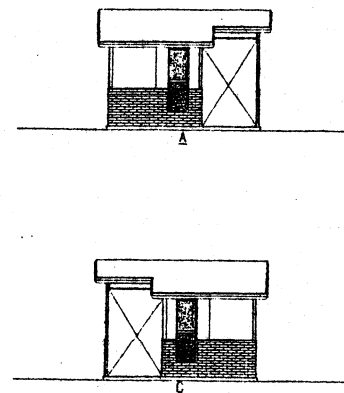
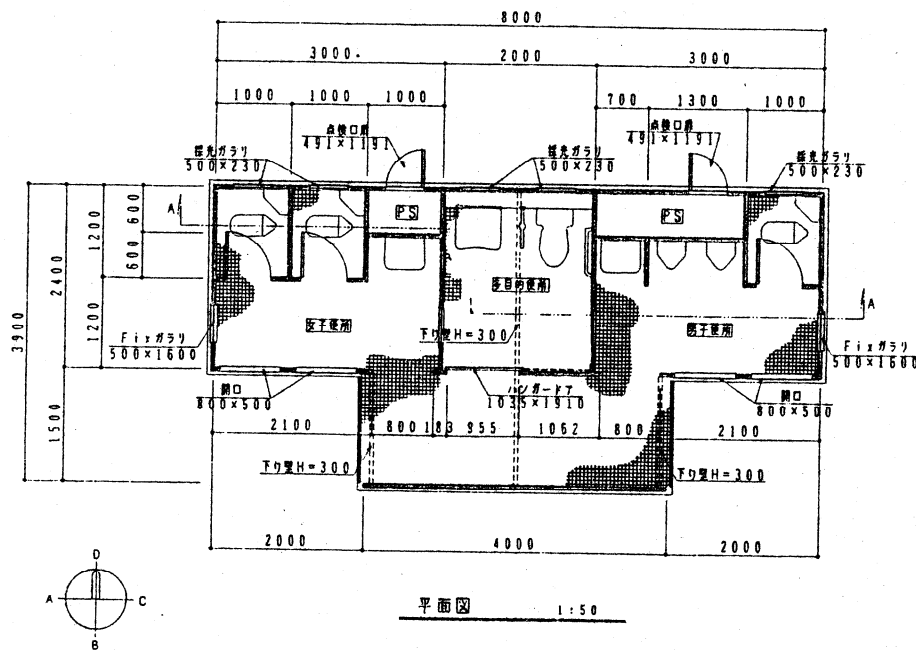


立面図 S=1:100

竣工図

新潟地区広域清掃事務組合		
次長	部長	課長
工事名 白鳥田焼却場解体及び跡地整備工事		
図名	管理棟詳細図	年月日 縮尺 図示 33/44
主任技術者		担当者

トイレ棟詳細図-1

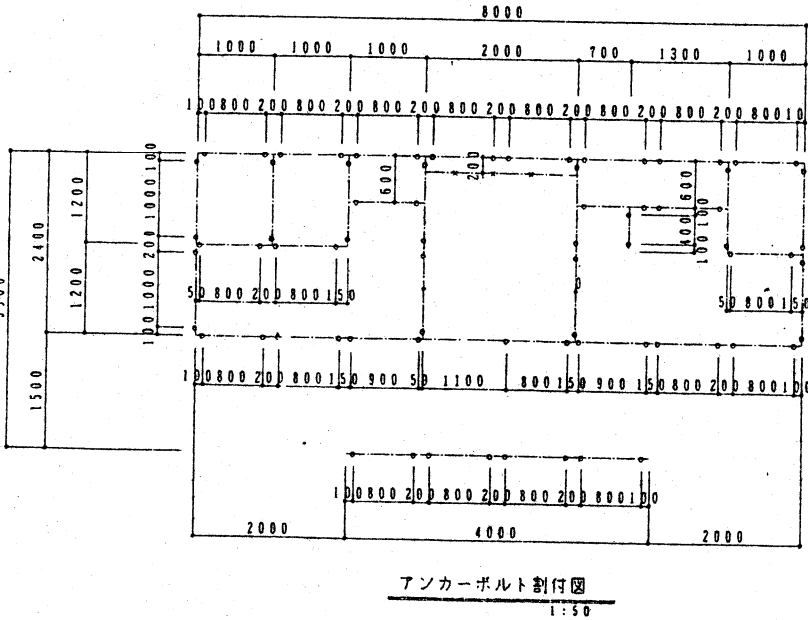
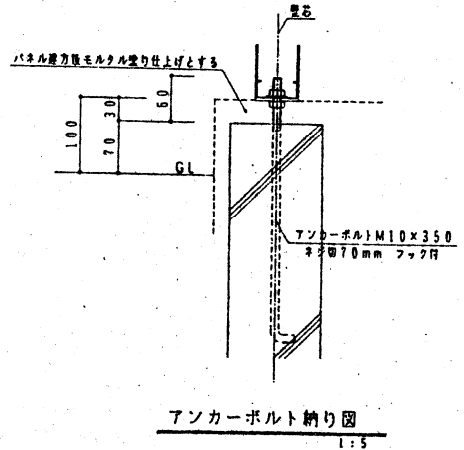
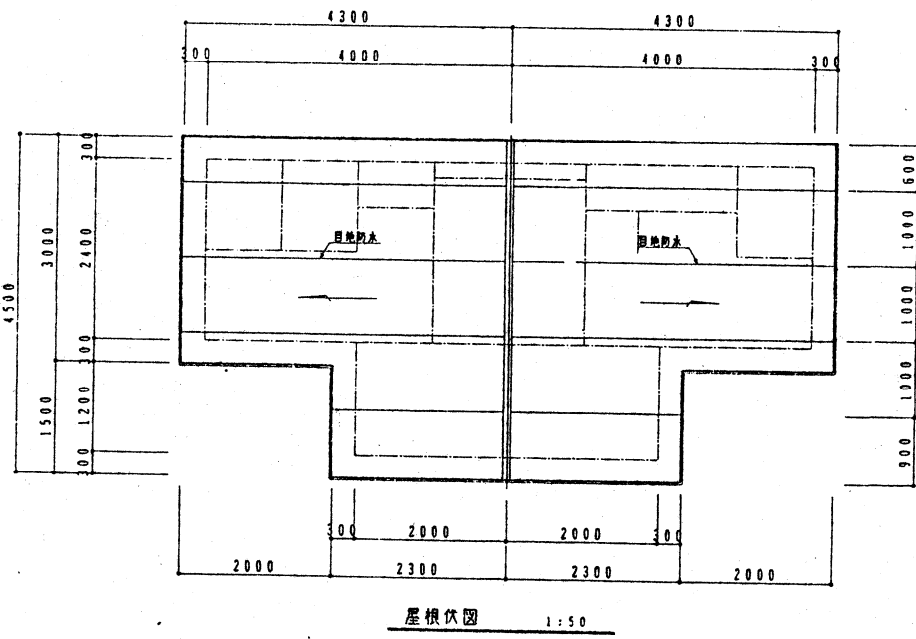


立面図 1:100

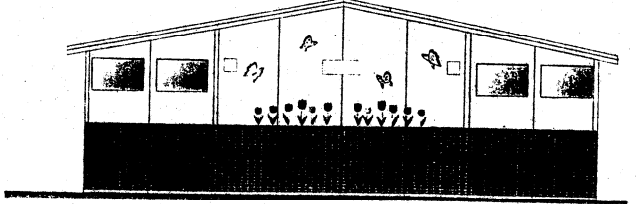
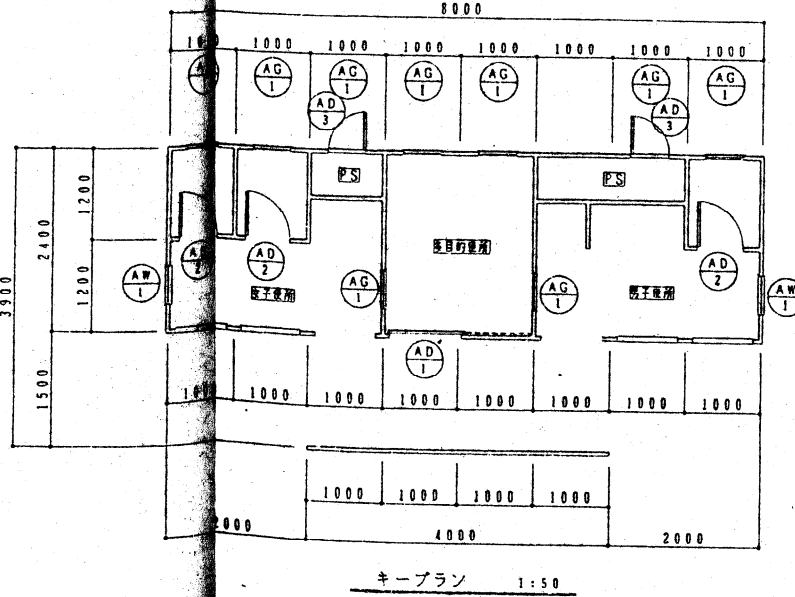
建築面積	25.20㎡
構造形式	アルミサンドイッチパネル型式構造
用途	便所
屋根	NKSスチールサンドイッチパネル76.2t 表面材・スチール板0.6tフラット焼付塗装 芯材・ペーパーハニカムコア (フェノール樹脂11%以上含浸)
壁パネル	産業・通式タイル貼 NKAアルミサンドイッチパネル50.8t 表面材・アルミ板0.6tスタッコエンボス焼付塗装 下地材・耐水合板4.0t(フェノール樹脂11%以上含浸) 芯材・ペーパーハニカムコア (フェノール樹脂11%以上含浸)
パネル色	アイボリー > ホワイトブルー
型材	アルミ型材 KLB > シルバー
その他	多目的マニカ 男・女マニカ 戸当り兼椅子 欄干 351 200x2000 H=1600 2セット

建具表

記号・数量	1	3	2	2	9
名	多目的便所	男子便所・女子便所	PS	男子便所・女子便所	多目的・男子・女子便所・PS
形状・寸法					
名称	ハンガードア	大便所扉	小便口扉	Fixガラリ	採光ガラリ
材質	ステンレス板0.8t	アルミクリップパネル	アルミクリップパネル	アルミ合金	アルミ合金
見込	35mm(ドア見込)	35mm(ドア見込)	55mm	55mm	55mm
仕上	ヘアライン	焼付塗装	焼付塗装	電着塗装	電着塗装
明子	ポリカーボネイトくもり5t			ポリカーボネイトくもり5t	ポリ塩化ビニール
金物	内掛表示錠・SUSパイプ引 セーフティークローザー 下部紙止め	ビレットヒンジ 表示錠・戸当り兼椅子指	シリンダー錠(α8000) 取手番		
備考	Fixサッシ200x600				



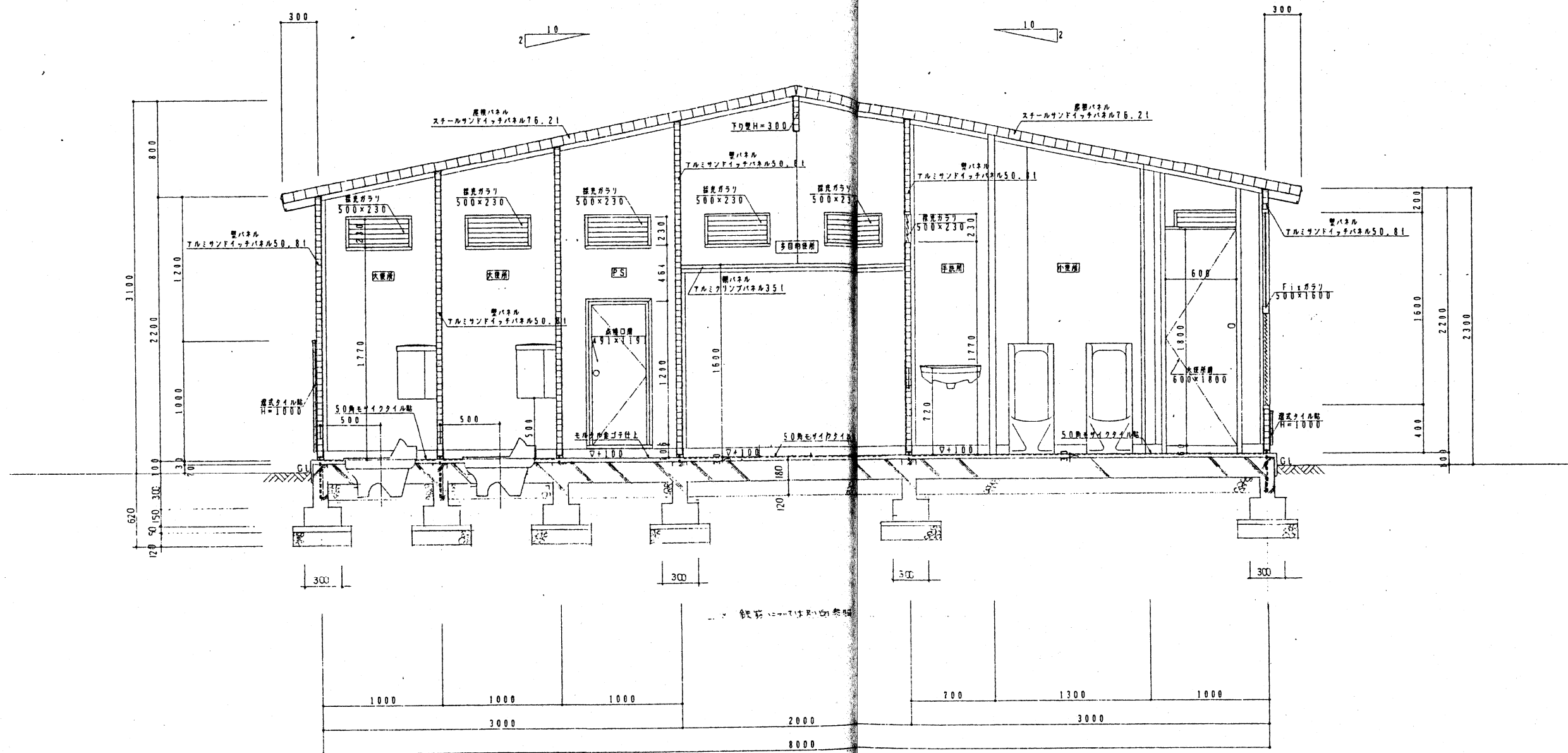
アンカーボルト M10x350 ネジ物70mm フック付 (N2W2)	74本
グリッドアンカー GA-10M M10x100全ネジ付 (N2W2)	8本



竣工図

新潟地区広域清掃事務組合		
次長	部長	課長
工事名 旧亀田焼却場解体及び跡地整備工事		
図名 トイレ棟詳細図-1 年月日 縮尺 図示 4面 34/44		
主任技師 担当者		
エヌシーイー株式会社		

トイレ棟詳細図-2

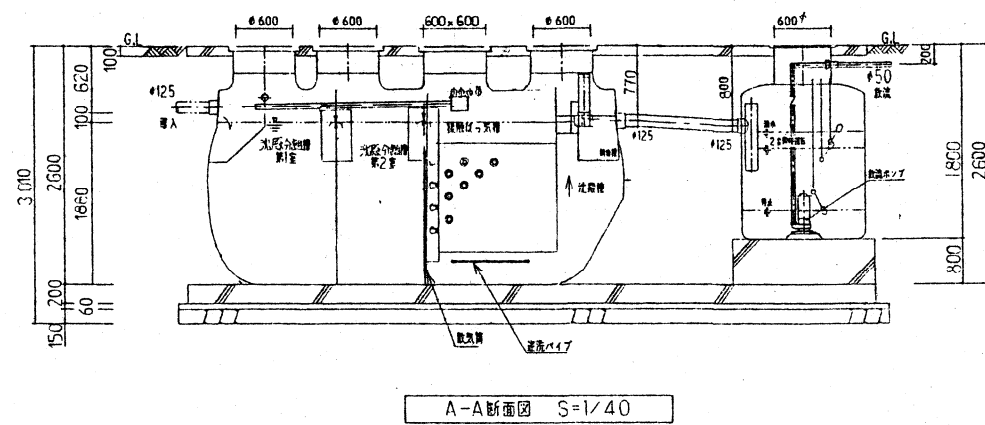
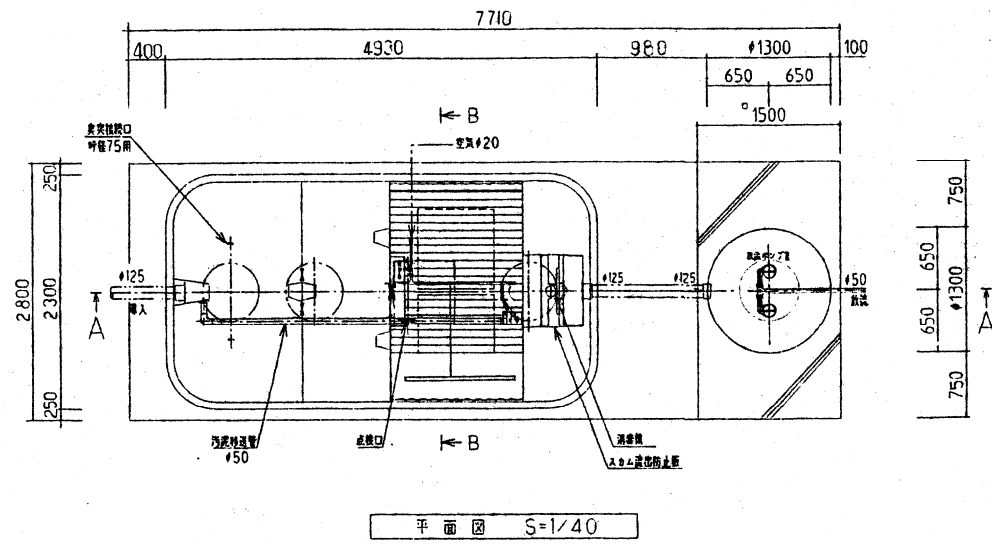


A-A断面図 1/10

竣工図

新潟地区広域清掃事務組合			
次長	部長	課長	係長
工事名 旧亀田焼却場解体及び跡地整備工事			
図名	トイレ棟詳細図-2	年月日	縮尺 図示 図面番号 35/11
主任技師		担当者	
エヌシーイー株式会社			

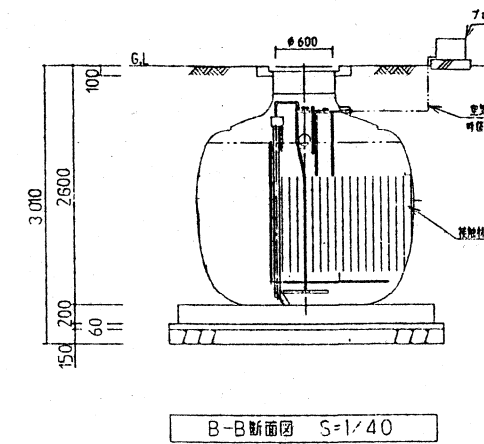
浄化槽詳細図-1



EX-28 構造図 (28人槽)

No.	項目	仕様	単価	数量	合計
1	有効容量	単位	単価	数量	合計
1.1	曝気槽有効容量	m ³	6.41	3.23	9.64
1.2	沈降槽有効容量	m ³			5.02
1.3	浮遊物容量	m ³			1.56
1.4	汚泥容量	m ³			0.07
1.5	合計	m ³			6.65
2	フロー	250L/分			
3	機材	300W 三相100V 1台			
4	材料	FRP (強化ポリエチレン)			
5	材料	FRP (強化ポリエチレン)			
6	材料	FRP (強化ポリエチレン)			
7	材料	FRP (強化ポリエチレン)			

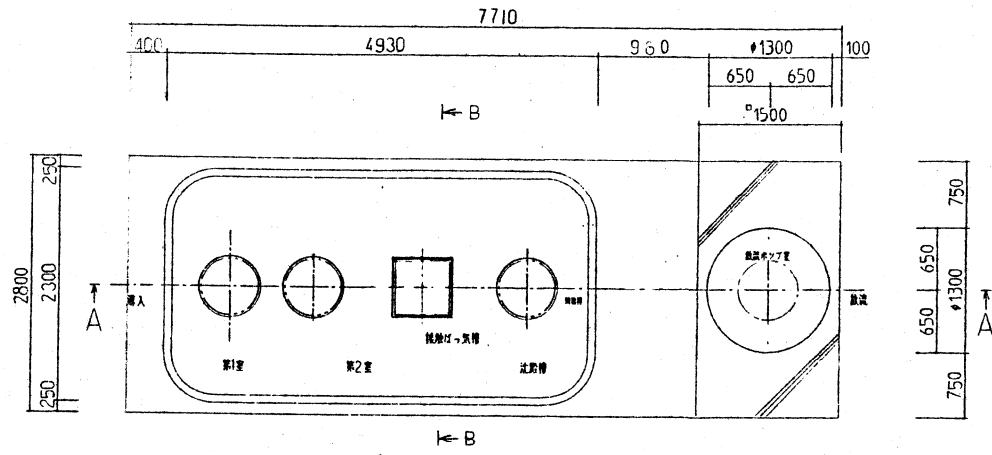
設置ポンプ	150x200L/分 (総長 5.0m) 0.4kW 三相100V 1台 計2台
-------	---



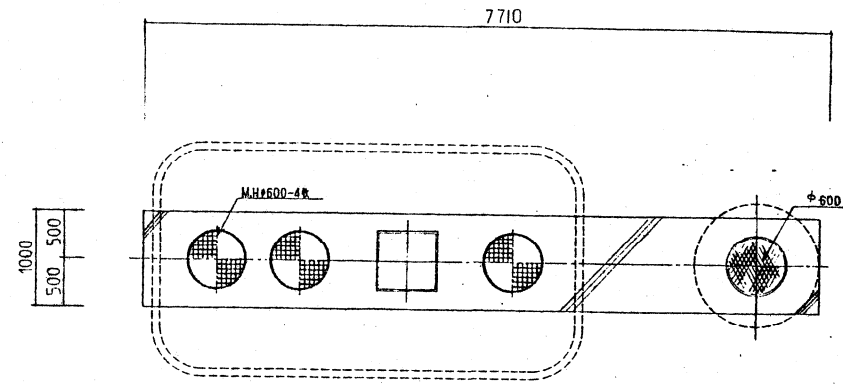
竣工図

新潟地区広域清掃事務組合			
次長	課長	主任	係長
工事名 旧穂田焼却場解体及び跡地整備工事			
図名 浄化槽詳細図-1 年月日 縮尺: 図示 図番: 37/4			
主任技術者		組長	
エヌシーイー株式会社			

浄化槽詳細図-2

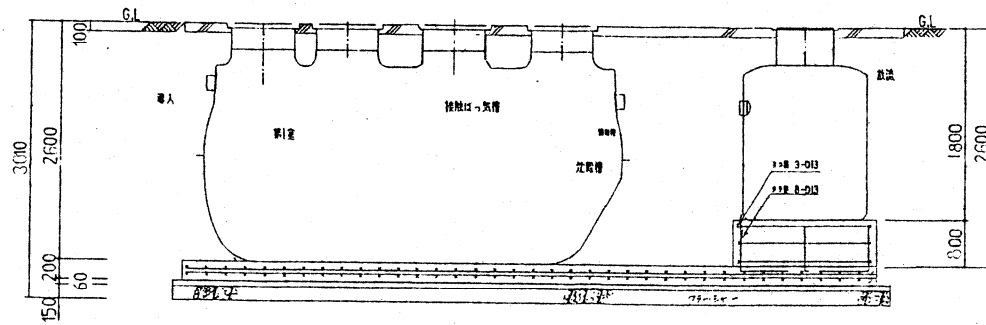


平面図 S=1/40

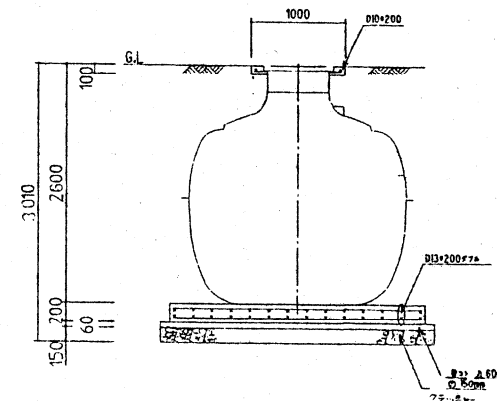


スラブ平面図 S=1/40

一般事項	
砕石	CR40-0
接コン	Fc-15N/mm ²
鉄筋	SD-295A
鉄筋コンクリート	Fc-21N/mm ²
雨水管	I-D13



A-A断面図 S=1/40

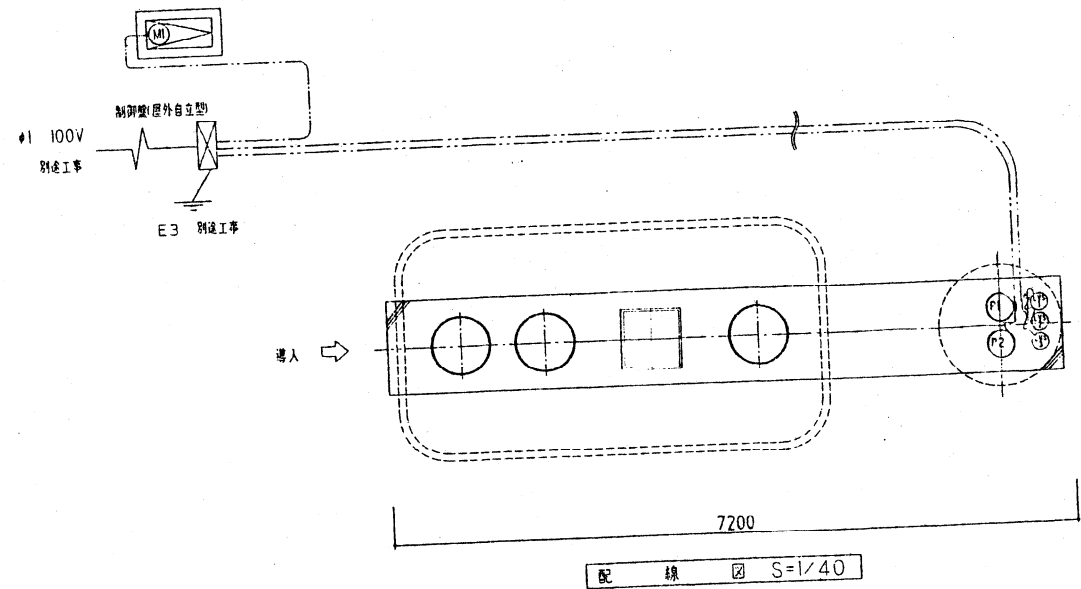


B-B断面図 S=1/40

竣工図

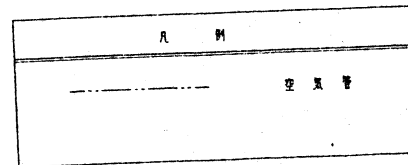
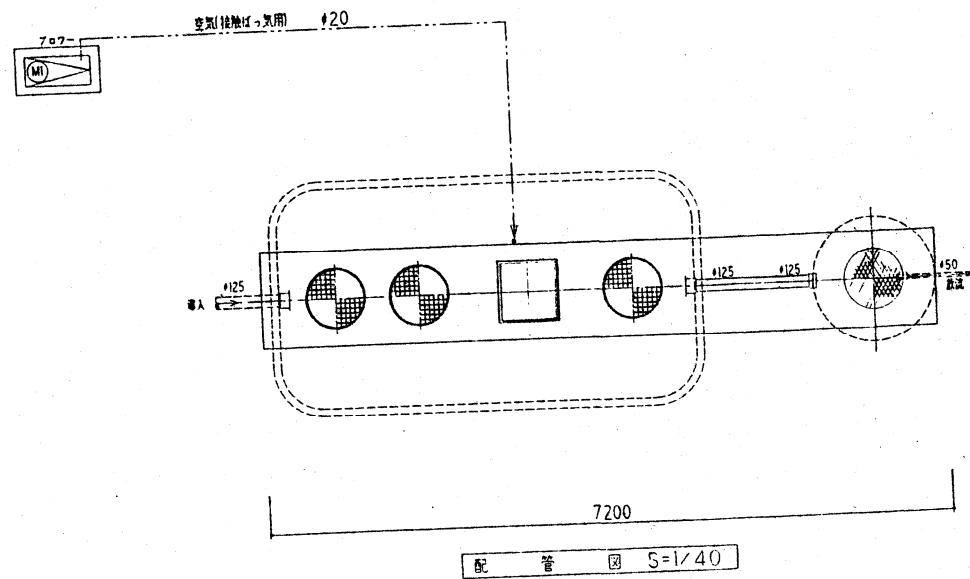
新潟地区広域清掃事務組合			
次長	部長	課長	係長
工事名 白根田焼却場解体及び跡地整備工事			
図名	浄化槽詳細図-2	年月日	図尺 縮尺 38/44
主任技術者		担当者	
エヌシーイー株式会社			

浄化槽詳細図-3



機器負荷仕様

記号	機器名	容量 (kW)	寸法 (寸)	寸法 (寸)	配線 配管仕様
(LV1)	レベルスイッチ NO1		24	1	CVV1.25 ⁵ -2C
(LV2)	レベルスイッチ NO2		24	1	CVV1.25 ⁵ -2C
(LV3)	レベルスイッチ NO3		24	1	CVV1.25 ⁵ -2C
(M1)	ブローア	0.3	100	1	CV2 ² -3C
(P1)	排水ポンプ NO1	0.4	100	1	CV2 ² -3C
(P2)	排水ポンプ NO2	0.4	100	1	CV2 ² -3C

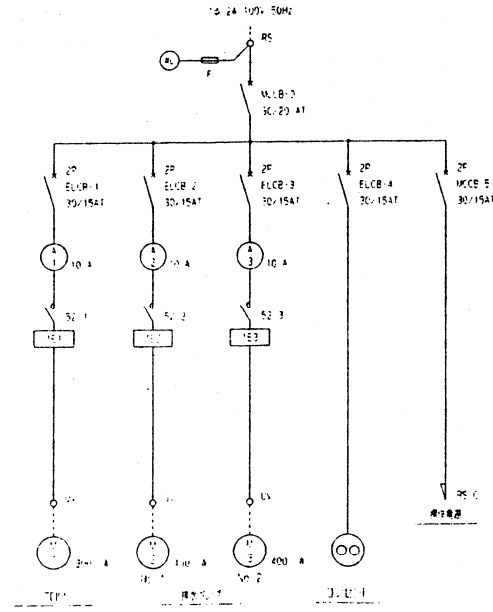


竣工図

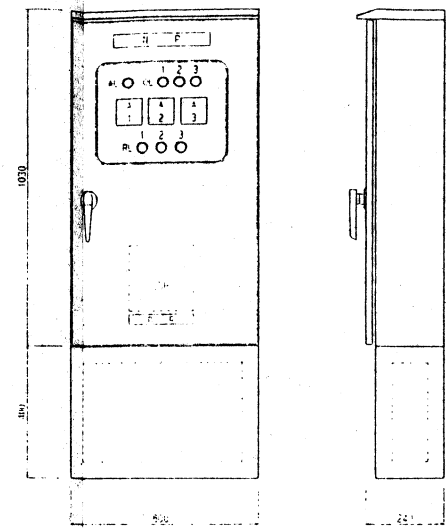
新潟地区広域清掃事務組合			
次長	課長	係長	係
工事名: 旧亀田焼却場解体及び跡地整備工事			
図名: 浄化槽詳細図-3	年月日	縮尺	図番: 35/47
主研技師		製図者	
エヌシーイー株式会社			

浄化槽詳細図-4

単機系統図



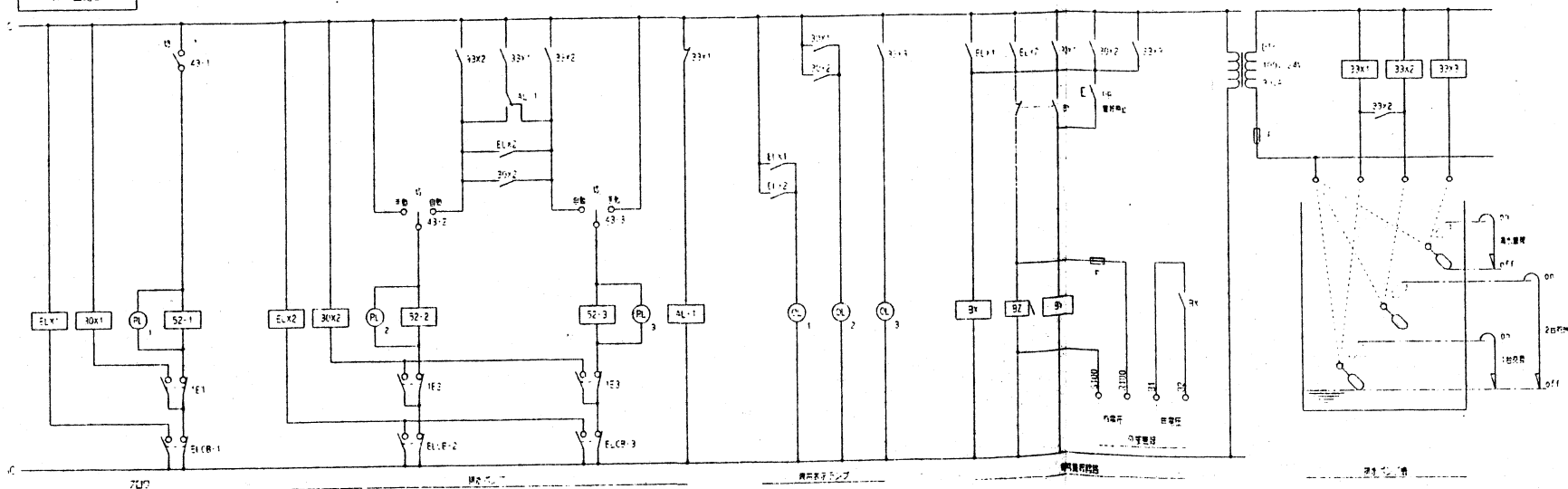
制御盤内 (5-1/10)



用途記号一覧	
記号	名称
EL 1	照明
EL 2	換気機
EL 3	排水機
EL 4	ポンプ
EL 5	ポンプ
EL 6	ポンプ
EL 7	ポンプ
EL 8	ポンプ
EL 9	ポンプ
EL 10	ポンプ

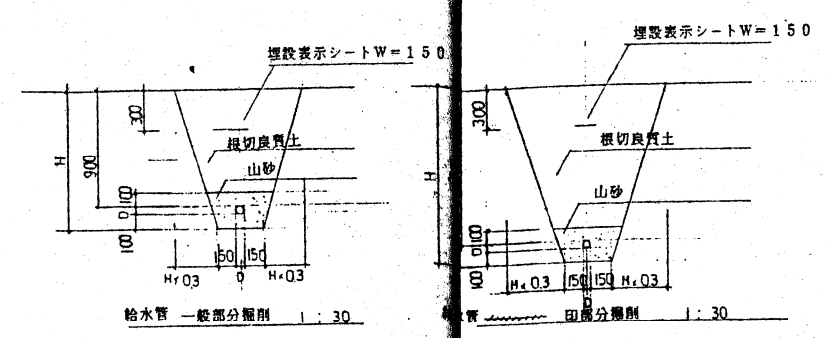
部品仕様	
EL 1	1.0mm SP
EL 2	2.0mm SP
EL 3	2.0mm SP
EL 4	3.0mm SP

作任回路図



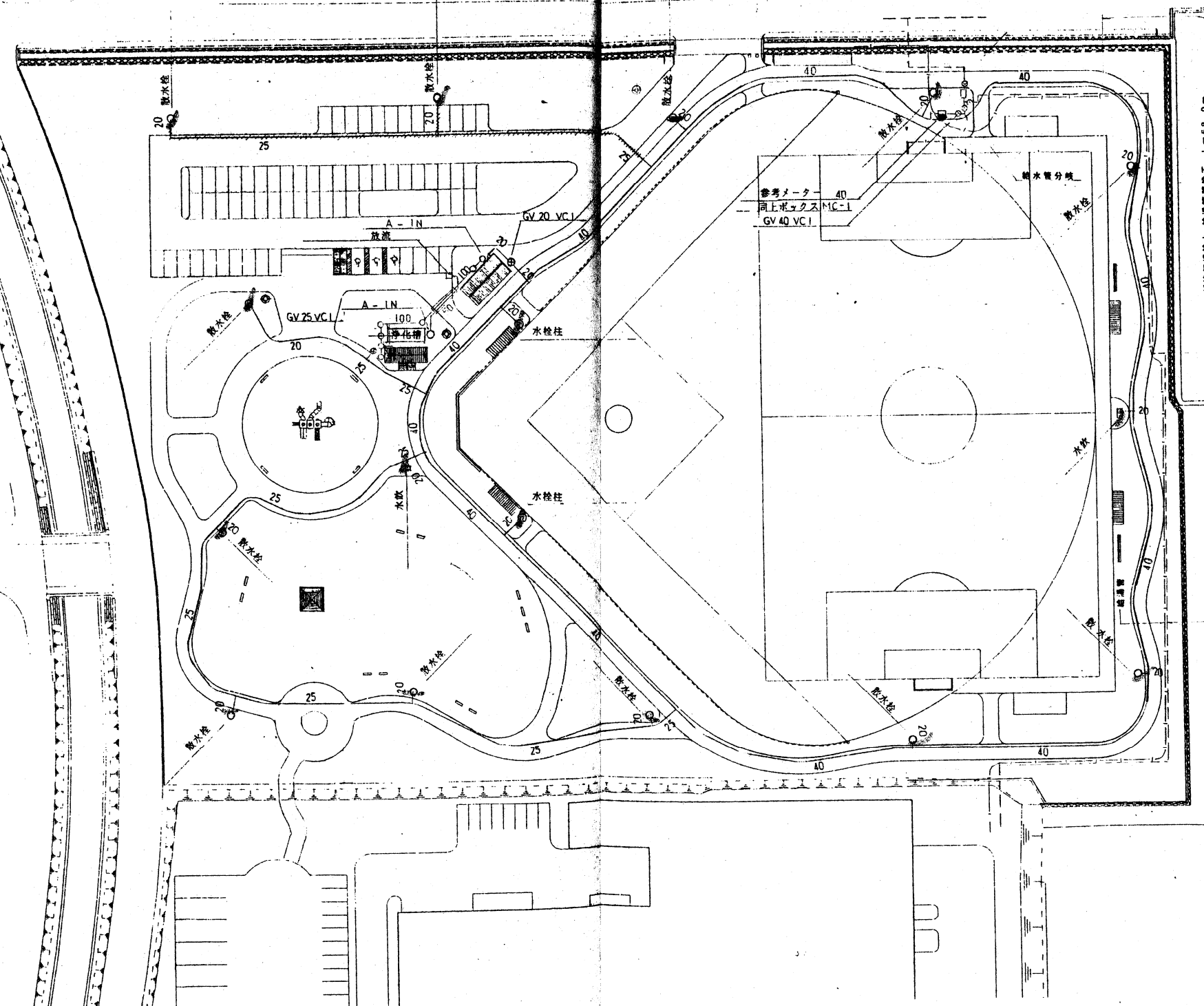
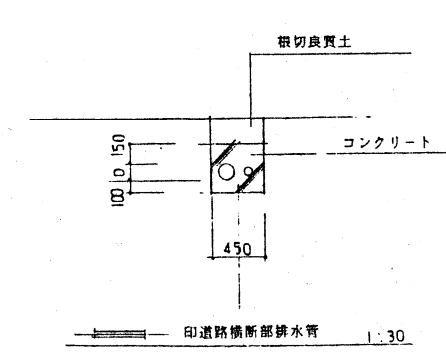
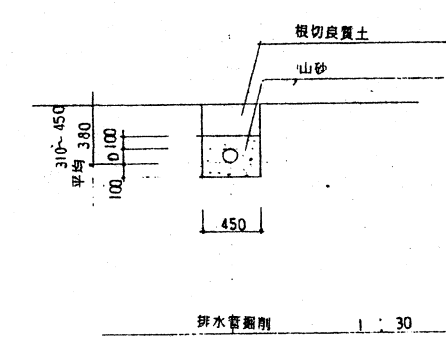
竣工図

新潟地区広域清掃事務組合			
次長	部長	課長	主任
工事名 旧島田焼却場解体及び跡地整備工事			
図名	浄化槽詳細図-4	年月日	縮尺 図紙 40/44
主任技術者		担当者	
エヌシーイー株式会社			



給水管	水道用ポリエチレン二重管
排水管	硬質塩化ビニール管 VP
散水栓	自動接手付13A ステンレス製ボックス床埋
水栓柱	自在水栓13A
水取	別途工事
給水管	給水管

散水栓



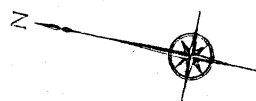
給排水設備平面図 S=1:500

竣工図

新潟地区広域清掃事務組合			
次長	専長	課長	係長
工事名 旧磯田焼却場解体及び跡地整備工事			
図名	給排水設備平面図	年月日	図面 41/44
主任技術者		担当者	
エヌシーイー株式会社			

外
灯

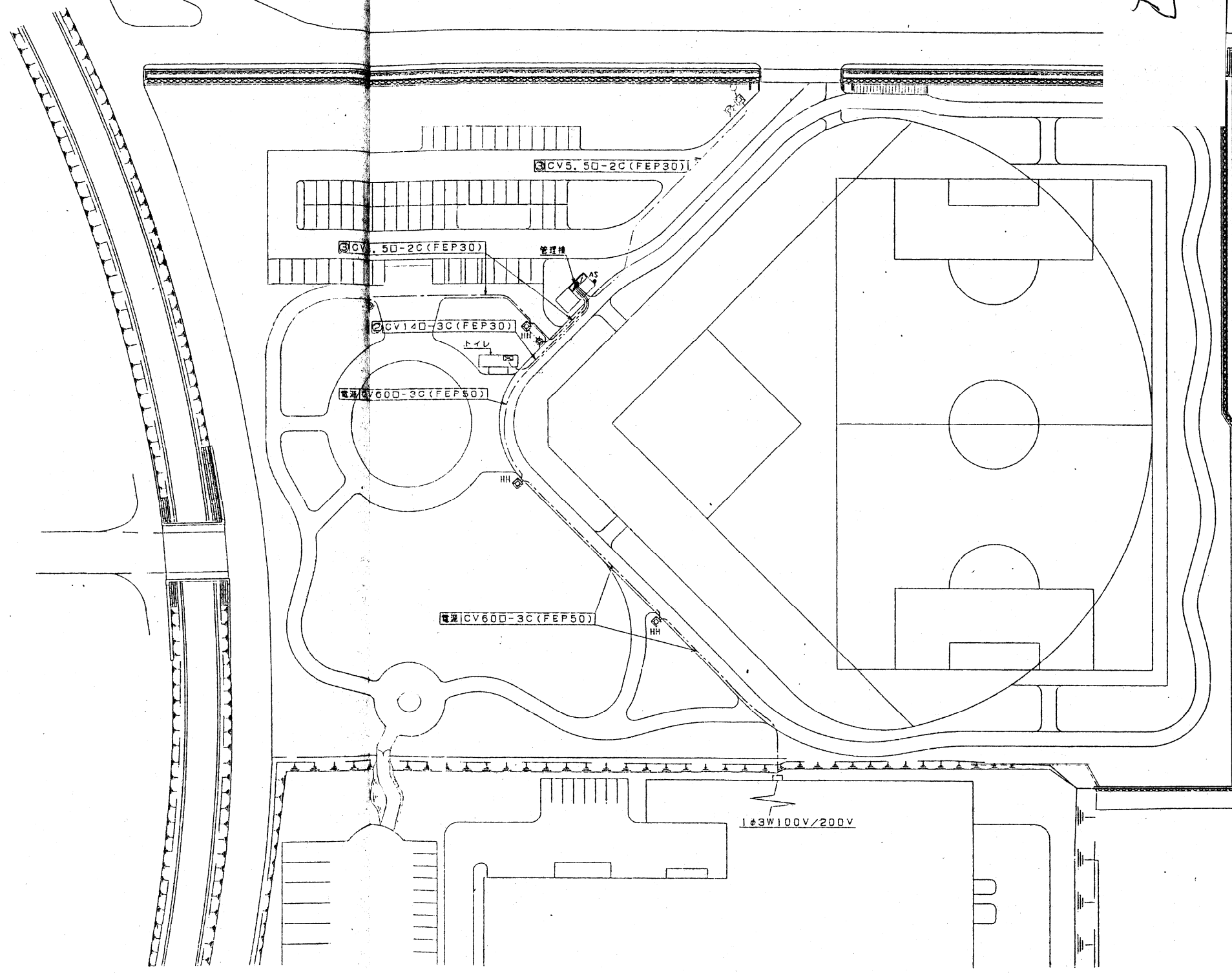
照明設備平面図 S=1/500



凡例

記号	摘要
	照明器具：KA1555F×2、ランプ：HF250X ポール：H=4.5m（垂吊メッキ後指定色塗装）
	照明用分電盤：3回路（共架型） タイマー付
	管理用分電盤（別途）
	トイレ用分電盤（別途）
	焼却場建屋露出分電盤（別途）
	地中埋設配管：波付硬質ポリエチレン管 GL-600
	ハンドホール：600×600×600（鉄置付）

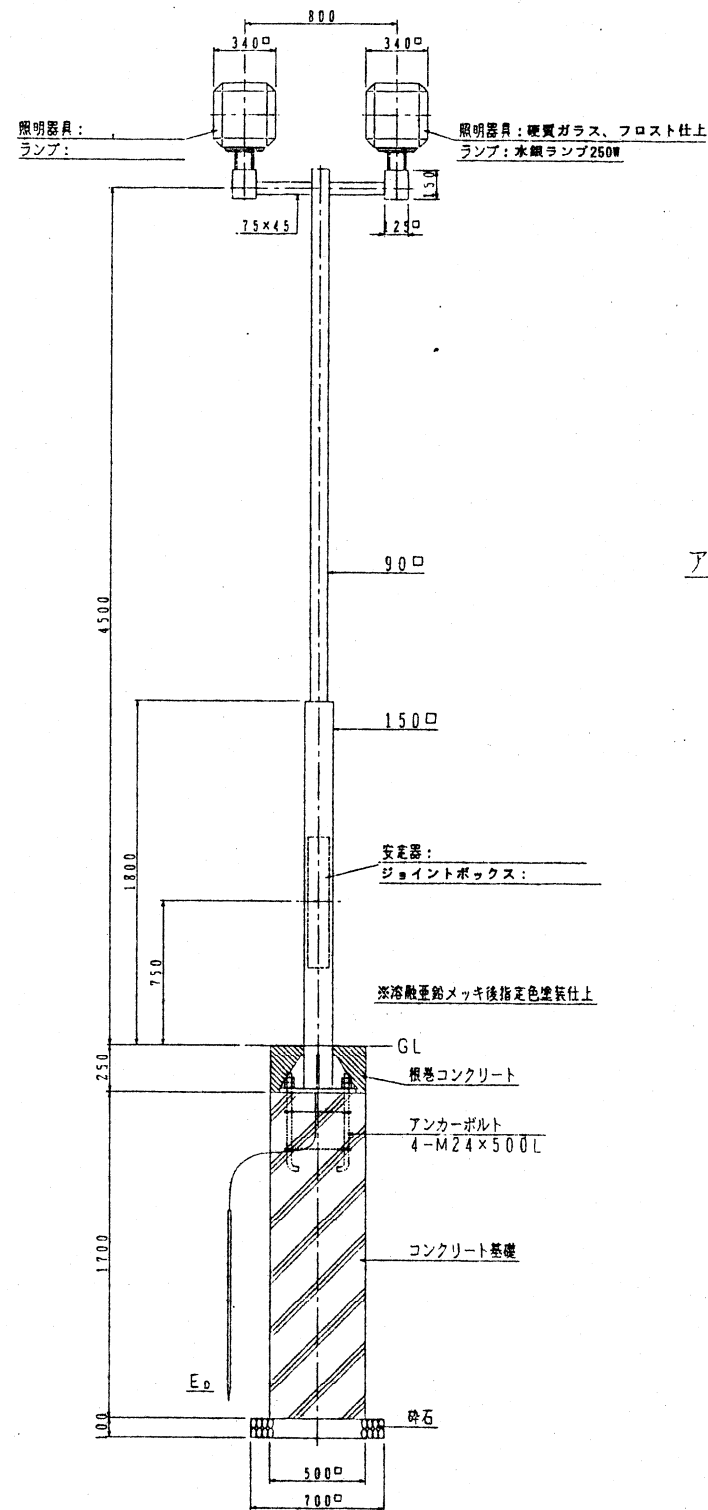
※自動点滅器（AS）は管理棟屋外に設置し、照明用分電盤までのケーブルは、VCT2□-3C（PE2B）を使用するものとする。



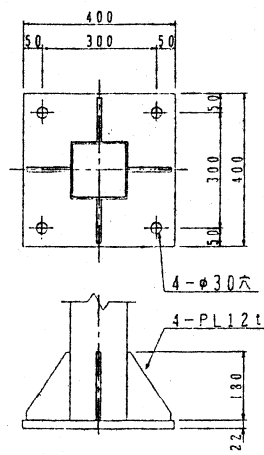
竣工図

新潟地区広域清掃事務組合		
次長	課長	係
工事名 旧舞田焼却場解体及び跡地整備工事		
図名	年月日	縮尺 1:500 図面番号 42/44
主任技師		担当者
エヌシーイー株式会社		

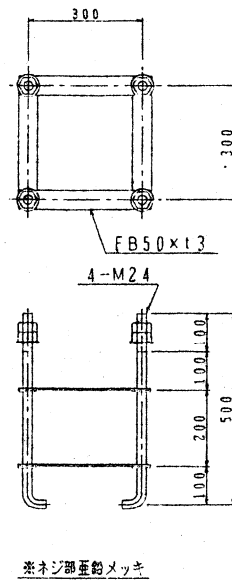
照明灯柱姿図 S=1/20



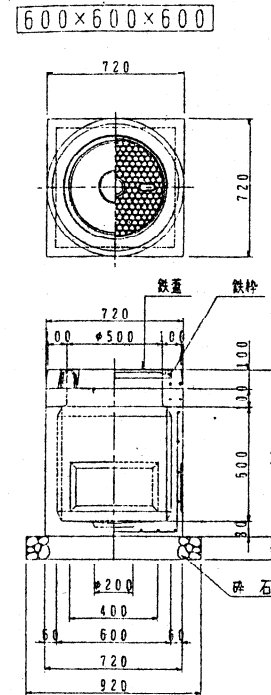
ベースプレート図 S=1/10



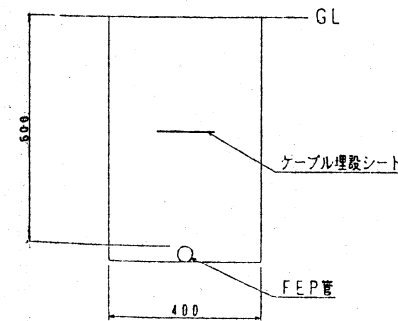
アンカーボルト図 S=1/10



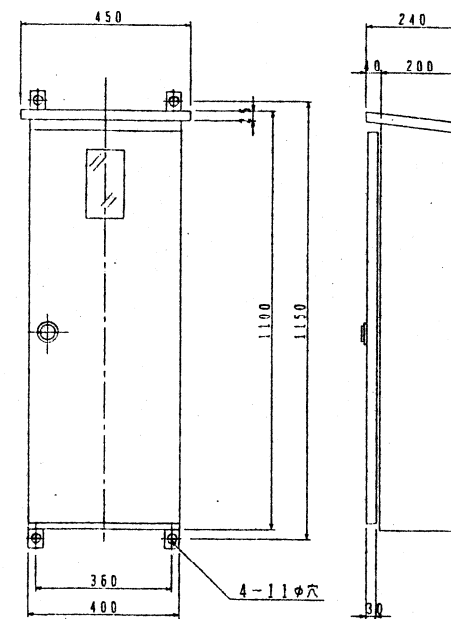
ハンドホール図 S=1/20



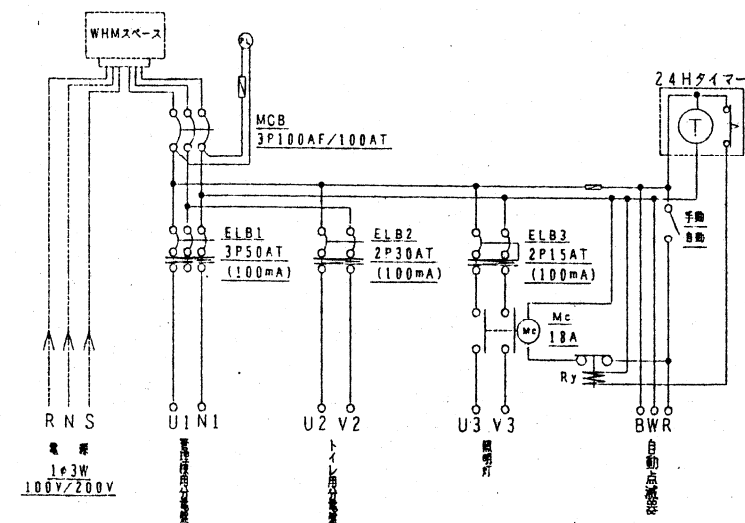
管路掘削断面図 S=1/10



分電盤外形図 S=1/10



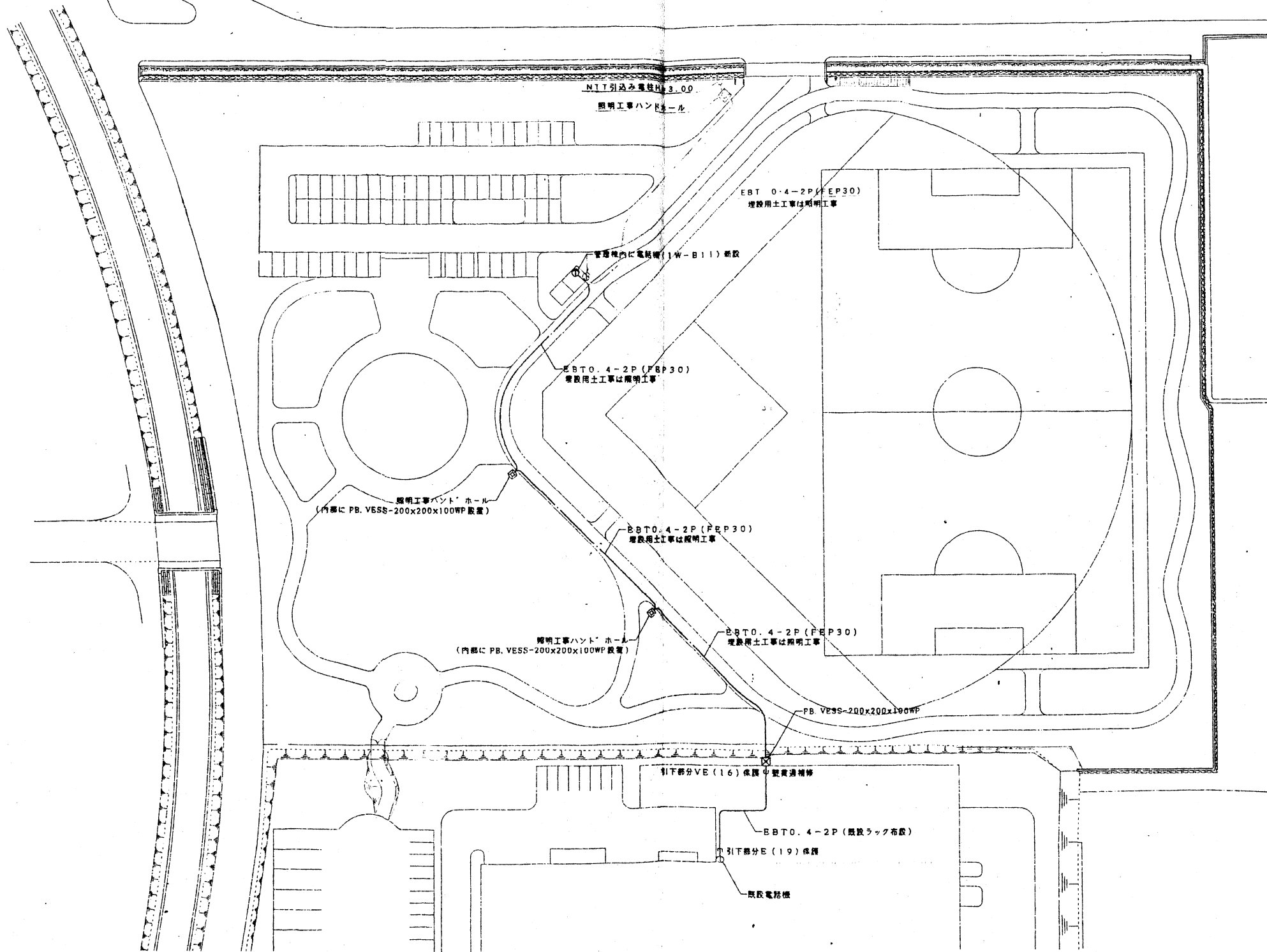
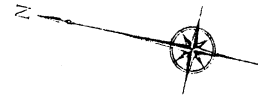
分電盤内結線図



竣工図

新潟地区広域清掃事務組合		
次長	部長	課長
工事名 旧島田焼却場解体及び跡地整備工事		
図名 照明設備構造図	年月日	縮尺 図号 43/4
主任技術者		担当者
エヌシーイー株式会社		

通信設備平面図 S=1/500

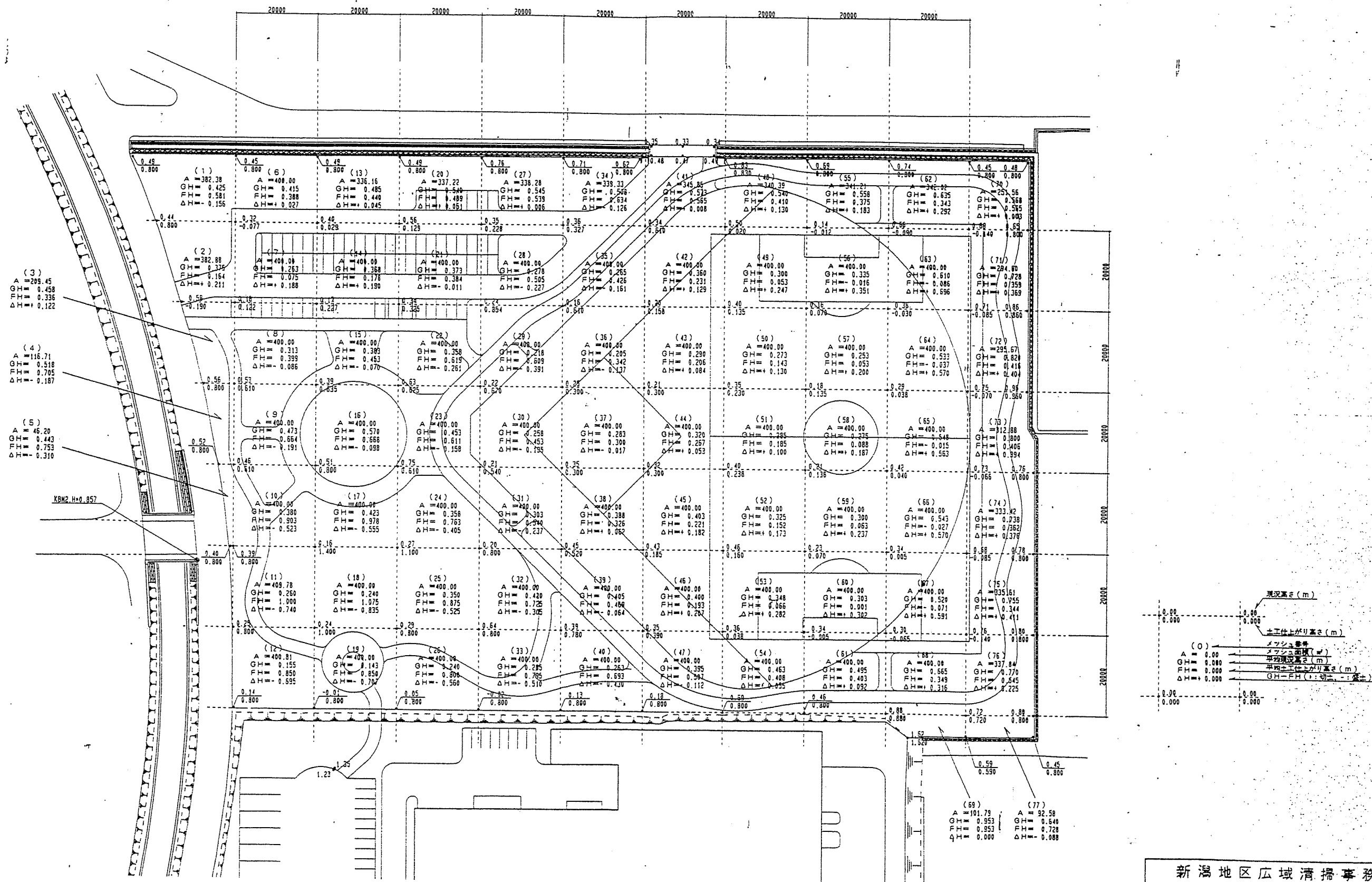


竣工図

新潟地区広域清掃事務所			
図名	通信設備平面図	図号	
工事名	旧島田焼却場解体及び跡地整備工事		
図名	通信設備平面図		
株式会社			

※ 公園整備時の施工計画書からの抜粋であり、土工仕上がり高さ等の参考資料である。

土量計算平面図 S=1:500



新潟地区広域清掃事務組合		
図名	図尺	図面
工事名	旧農田焼却場解体及び跡地整備工事	
図名	土量計算平面図	年月日 縮尺 1:500 図面番号 11/57
主任技術者	担当者	