

産業廃棄物処理計画書

令和 5 年 5 月 30 日

新潟県市長 殿

提出者

住所 新潟県長岡市喜多町1078番地1

氏名 株式会社 中越興業
代表取締役社長 細川 恭一(法人にあつては、名称及び代表者の氏名)
電話番号 0258-27-0972

廃棄物の処理及び清掃に関する法律第12条の9項の規定に基づき、産業廃棄物の減量その他その処理に関する計画を作成したので、提出します。

事業場の名称	株式会社 中越興業
事業場の所在地	新潟県長岡市喜多町1078番地1 (新潟市内現場)
計画期間	令和 5 年 4 月 1 日 から 令和 6 年 3 月 31 日 まで

当該事業場において現に行っている事業に関する事項

①事業の種類	総合工事業
②事業の規模	元請完成工事高 11,376,124千円
③従業員数	178人
④産業廃棄物の一連の処理の工程	別紙、第1面のとおり

産業廃棄物の処理に係る管理体制に関する事項

(管理体制図)

別紙、第2面のとおり

産業廃棄物の排出の抑制に関する事項

【前年度（4年度）実績】									
①現状	産業廃棄物の種類	汚泥	廃プラスチック類	紙くず	木くず	金属くず	ガラスくず・コンクリートくず・陶磁器くず	がれき類	管理型建設混合廃棄物
		排出量	350.35 t	11.89 t	8.42 t	17.98 t	1.13 t	14.89 t	1,371.62 t
②計画	産業廃棄物の種類	汚泥	廃プラスチック類	紙くず	木くず	金属くず	ガラスくず・コンクリートくず・陶磁器くず	がれき類	管理型建設混合廃棄物
	排出量	300.00 t	10.00 t	5.00 t	15.00 t	1.00 t	10.00 t	1,000.00 t	0.50 t
	産業廃棄物の種類	混合(管理型)	石綿含有産業廃棄物						
	排出量	18.04 t	1.38 t						
(これまでに実施した取組)									
①産業廃棄物の適正処理を確保するため、関連する法令・その他の規制を遵守するとともに行政の環境施策に協力する。 ②発生した廃棄物は、建設廃棄物処理委託契約書・マニフェスト伝票に従って適正に処理する。収集運搬から処分に至るまで確認的的確に管理する。									
【目標】									
	産業廃棄物の種類	汚泥	廃プラスチック類	紙くず	木くず	金属くず	ガラスくず・コンクリートくず・陶磁器くず	がれき類	管理型建設混合廃棄物
	排出量	15.00 t	1.00 t						
	産業廃棄物の種類	混合(管理型)	石綿含有産業廃棄物						
	排出量								
(今後実施する予定の計画)									
上記記載事項の徹底。									

産業廃棄物の分別に関する事項

①現状	(分別している産業廃棄物の種類及び分別に関する取組)	
	建設工事に係る資材の再資源化に関する法律に基づき、分別解体を徹底する。	
②計画	(今後分別する予定の産業廃棄物の種類及び分別に関する取組)	
	法に沿った分別解体を基本とした上で、なるべく廃棄物を出さないよう努力する。	

自ら行う産業廃棄物の再生利用に関する事項

【前年度（4年度）実績】									
① 現状	産業廃棄物の種類	汚泥	廃プラスチック類	紙くず	木くず	金属くず	ガラスくず・コンクリートくず・陶磁器くず	がれき類	管理型建設混合廃棄物
	自ら再生利用を行った産業廃棄物の量	0.00 t	0.00 t	0.00 t	0.00 t	0.00 t	0.00 t	0.00 t	0.00 t
	産業廃棄物の種類	混合(管理型)	石綿含有産業廃棄物						
	自ら再生利用を行った産業廃棄物の量	0.00 t	0.00 t						
(これまでに実施した取組)									
特に実施していない。									
【目標】									
② 計画	産業廃棄物の種類	汚泥	廃プラスチック類	紙くず	木くず	金属くず	ガラスくず・コンクリートくず・陶磁器くず	がれき類	管理型建設混合廃棄物
	自ら再生利用を行う産業廃棄物の量	0.00 t	0.00 t	0.00 t	0.00 t	0.00 t	0.00 t	0.00 t	0.00 t
	産業廃棄物の種類	混合(管理型)	石綿含有産業廃棄物						
	自ら再生利用を行う産業廃棄物の量	0.00 t	0.00 t						
(今後実施する予定の計画)									
実施予定なし。									

自ら行う産業廃棄物の中間処理に関する事項

【前年度（4年度）実績】									
① 現状	産業廃棄物の種類	汚泥	廃プラスチック類	紙くず	木くず	金属くず	ガラスくず・コンクリートくず・陶磁器くず	がれき類	管理型建設混合廃棄物
	自ら熱回収を行った産業廃棄物の量	0.00 t	0.00 t	0.00 t	0.00 t	0.00 t	0.00 t	0.00 t	0.00 t
	自ら中間処理により減量した産業廃棄物の量	0.00 t	0.00 t	0.00 t	0.00 t	0.00 t	0.00 t	0.00 t	0.00 t
産業廃棄物の種類	混合(管理型)	石綿含有産業廃棄物							
	自ら熱回収を行った産業廃棄物の量	0.00 t	0.00 t						
	自ら中間処理により減量した産業廃棄物の量	0.00 t	0.00 t						
(これまでに実施した取組)									
特に実施していない。									
【目標】									
② 計画	産業廃棄物の種類	汚泥	廃プラスチック類	紙くず	木くず	金属くず	ガラスくず・コンクリートくず・陶磁器くず	がれき類	管理型建設混合廃棄物
	自ら熱回収を行う産業廃棄物の量	0.00 t	0.00 t	0.00 t	0.00 t	0.00 t	0.00 t	0.00 t	0.00 t
	自ら中間処理により減量する産業廃棄物の量	0.00 t	0.00 t	0.00 t	0.00 t	0.00 t	0.00 t	0.00 t	0.00 t
産業廃棄物の種類	混合(管理型)	石綿含有産業廃棄物							
	自ら熱回収を行う産業廃棄物の量	0.00 t	0.00 t						
	自ら中間処理により減量する産業廃棄物の量	0.00 t	0.00 t						
(今後実施する予定の計画)									
実施予定なし。									

自ら行う産業廃棄物の埋立処分又は海洋投入処分に関する事項

【前年度（4年度）実績】										
① 現状	産業廃棄物の種類	汚泥	廃プラスチック類	紙くず	木くず	金属くず	ガラスくず・コンクリートくず・陶磁器くず	がれき類	管理型建設混合廃棄物	
	自ら埋立処分又は海洋投入処分を行った産業廃棄物の量	0.00 t	0.00 t	0.00 t	0.00 t	0.00 t	0.00 t	0.00 t	0.00 t	0.00 t
	産業廃棄物の種類	混合(管理型)	石綿含有産業廃棄物							
自ら埋立処分又は海洋投入処分を行った産業廃棄物の量	0.00 t	0.00 t								
(これまでに実施した取組)										
特に実施していない。										
【目標】										
② 計画	産業廃棄物の種類	汚泥	廃プラスチック類	紙くず	木くず	金属くず	ガラスくず・コンクリートくず・陶磁器くず	がれき類	管理型建設混合廃棄物	
	自ら埋立処分又は海洋投入処分を行う産業廃棄物の量	0.00 t	0.00 t	0.00 t	0.00 t	0.00 t	0.00 t	0.00 t	0.00 t	
	産業廃棄物の種類	混合(管理型)	石綿含有産業廃棄物							
自ら埋立処分又は海洋投入処分を行う産業廃棄物の量	0.00 t	0.00 t								
(今後実施する予定の計画)										
実施予定なし。										

産業廃棄物の処理の委託に関する事項

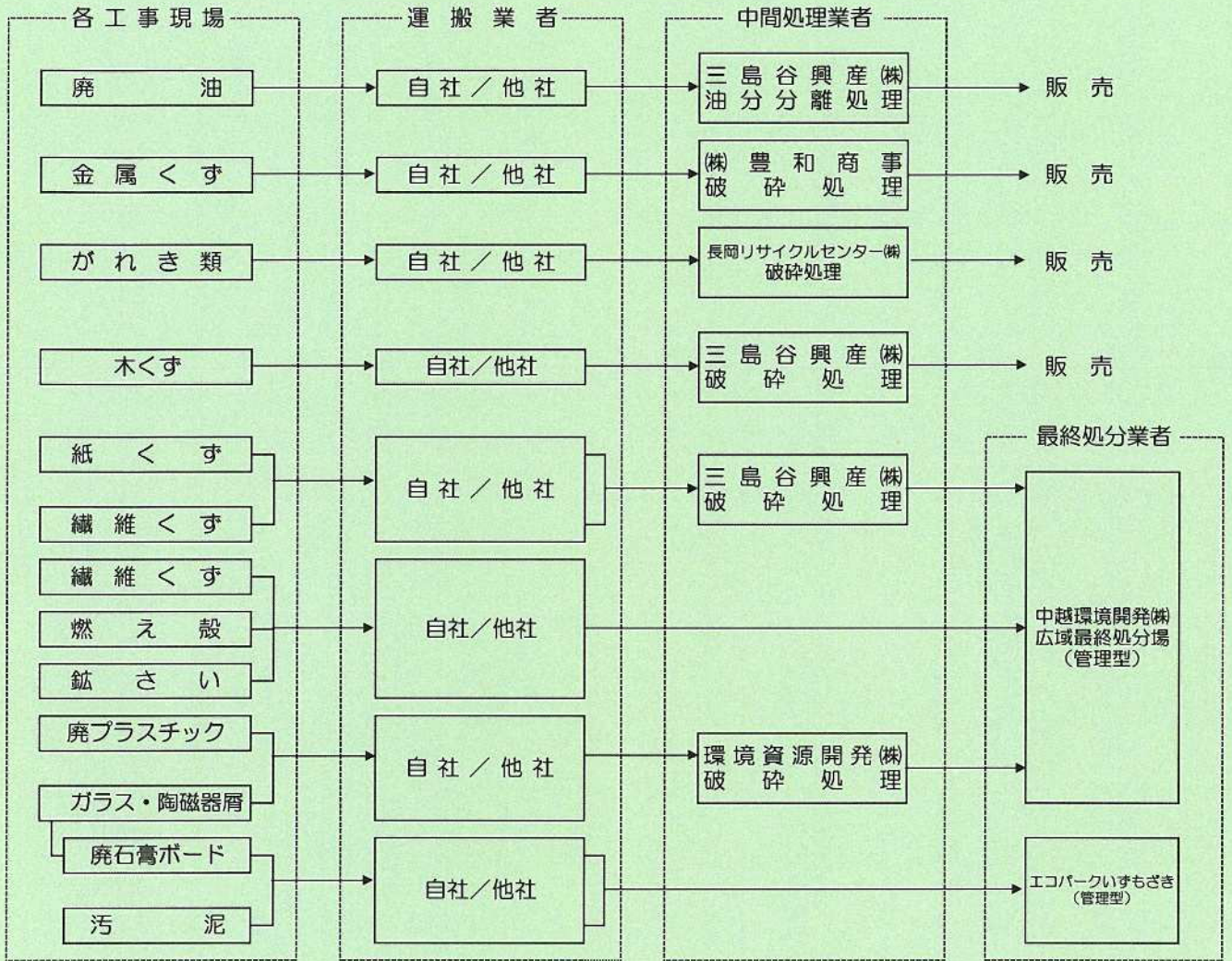
【前年度（4年度）実績】									
① 現状	産業廃棄物の種類	汚泥	廃プラスチック類	紙くず	木くず	金属くず	ガラスくず・コンクリートくず・陶磁器くず	がれき類	管理型建設混合廃棄物
	全処理委託量	350.35 t	11.89 t	8.42 t	17.98 t	1.13 t	14.89 t	1,371.62 t	0.78 t
	優良認定処理業者への処理委託量	29.70 t	2.12 t	0.02 t	2.87 t	0.00 t	6.71 t	0.00 t	0.78 t
再生利用業者への処理委託量	350.35 t	11.89 t	8.42 t	17.98 t	1.13 t	7.51 t	1,371.62 t	0.78 t	
認定熱回収業者への処理委託料	0.00 t	0.00 t	0.00 t	0.00 t	0.00 t	0.00 t	0.00 t	0.00 t	
認定熱回収業者以外の熱回収を行う業者への処理委託量	0.00 t	0.00 t	0.00 t	0.00 t	0.00 t	0.00 t	0.00 t	0.00 t	
産業廃棄物の種類	混合(管理型)	石綿含有産業廃棄物							
全処理委託量	18.04 t	1.38 t							
優良認定処理業者への処理委託量	0.00 t	0.00 t							
再生利用業者への処理委託量	18.04 t	0.00 t							
認定熱回収業者への処理委託料	0.00 t	0.00 t							
認定熱回収業者以外の熱回収を行う業者への処理委託量	0.00 t	0.00 t							
(これまでに実施した取組)									
委託基準に従って、産業廃棄物を委託できる業者を選定し書面による契約を実施。									

① 計画	【目標】									
	産業廃棄物の種類	汚泥	廃プラスチック類	紙くず	木くず	金属くず	ガラスくず・コンクリートくず・陶磁器くず	がれき類	管理型建設混合廃棄物	
	全処理委託量	300.00 t	10.00 t	5.00 t	15.00 t	1.00 t	10.00 t	1,000.00 t	0.50 t	
	優良認定処理業者への処理委託量	24.00 t	1.80 t	0.00 t	2.40 t	0.00 t	4.50 t	0.00 t	0.50 t	
	再生利用業者への処理委託量	300.00 t	10.00 t	5.00 t	15.00 t	1.00 t	5.00 t	1,000.00 t	0.50 t	
	認定熱回収業者への処理委託料	0.00 t	0.00 t	0.00 t	0.00 t	0.00 t	0.00 t	0.00 t	0.00 t	
	認定熱回収業者以外の熱回収を行う業者への処理委託量	0.00 t	0.00 t	0.00 t	0.00 t	0.00 t	0.00 t	0.00 t	0.00 t	
	産業廃棄物の種類	混合(管理型)	石綿含有産業廃棄物							
	全処理委託量	15.00 t	1.00 t							
	優良認定処理業者への処理委託量	0.00 t	0.00 t							
	再生利用業者への処理委託量	15.00 t	0.00 t							
	認定熱回収業者への処理委託料	0.00 t	0.00 t							
	認定熱回収業者以外の熱回収を行う業者への処理委託量	0.00 t	0.00 t							
	(今後実施する予定の取組)									
	<p>可能な限り優良認定処理業者から委託先を選定する。 頻繁に委託する処理業者とは年間契約を結び、必要な時のみ現場単位で契約を結ぶ。 再生利用が可能な産業廃棄物については、再生利用業者へ処理を委託する。 処分場状況等はマニフェスト伝票で確認し、記載不備・不明な点があったら、運搬業者・処分業者に問い合わせ、明確にする。</p>									
※事務処理欄										

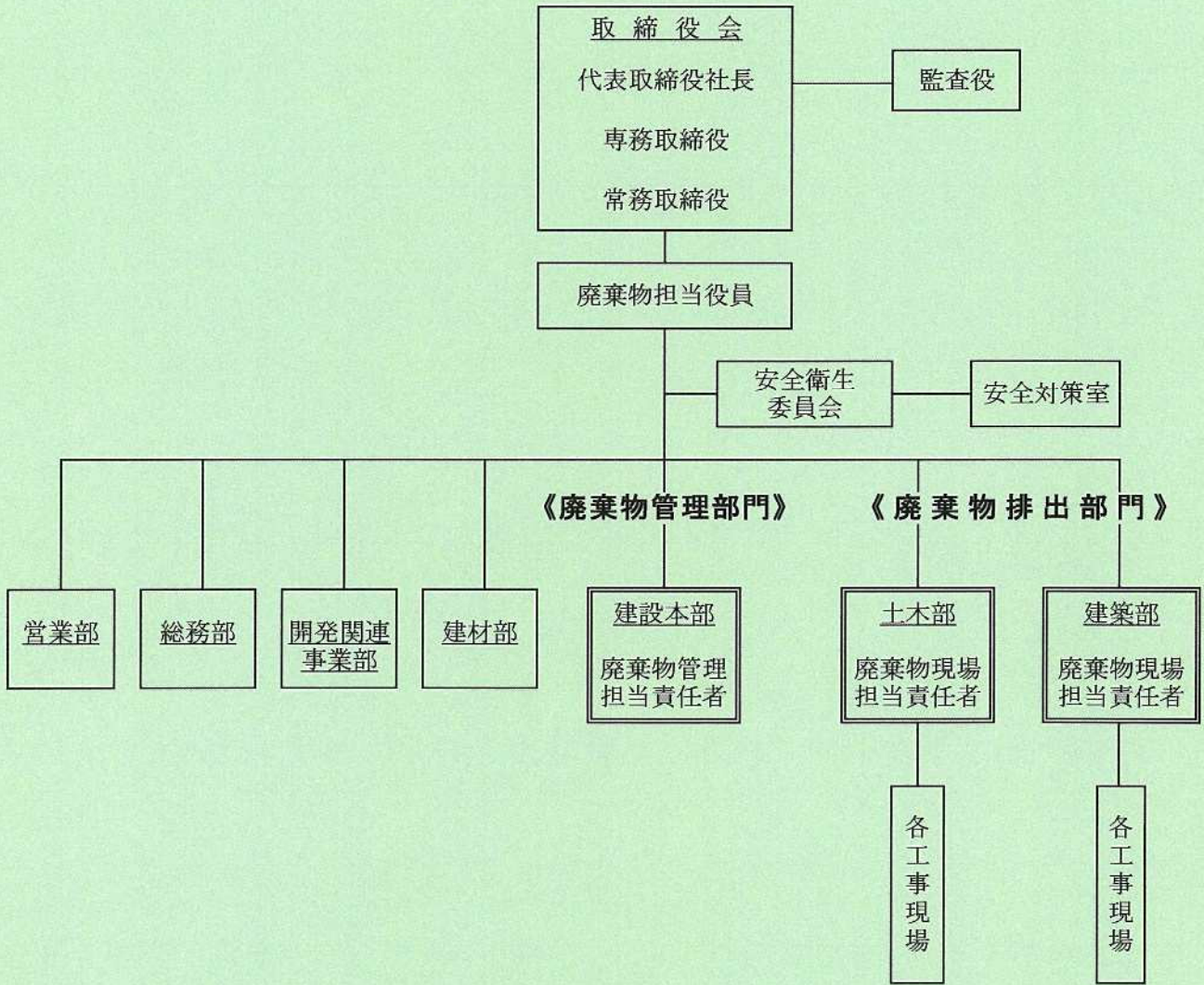
備考

- 1 前年度の産業廃棄物の発生量が1,000トン以上の事業場ごとに1枚作成すること。
- 2 当該年度の6月30日までに提出すること。
- 3 「当該事業場において現に行っている事業に関する事項」の欄は、以下に従って記入すること。
 - (1) ①欄には、日本標準産業分類の区分を記入すること。
 - (2) ②欄には、製造業の場合における製造品出荷額（前年度実績）、建設業の場合における元請完成工事高（前年度実績）、医療機関の場合における病床数（前年度末時点）等の業種に応じ事業規模が分かるような前年度の実績を記入すること。
 - (3) ④欄には、当該事業場において生ずる産業廃棄物についての発生から最終処分が終了するまでの一連の処理の工程（当該処理を委託する場合は、委託の内容を含む。）を記入すること。
- 4 「自ら行う産業廃棄物の中間処理に関する事項」の欄には、産業廃棄物の種類ごとに、自ら中間処理を行うに際して熱回収を行った場合における熱回収を行った産業廃棄物の量と、自ら中間処理を行うことによって減量した量について、前年度の実績、目標及び取組を記入すること。
- 5 「産業廃棄物の処理の委託に関する事項」の欄には、産業廃棄物の種類ごとに、全処理委託量を記入するほか、その内数として、優良認定処理業者（廃棄物の処理及び清掃に関する法律施行令第6条の11第2号に該当する者）への処理委託量、処理業者への再生利用委託量、認定熱回収施設設置者（廃棄物の処理及び清掃に関する法律第15条の3の3第1項の認定を受けた者）である処理業者への焼却処理委託量及び認定熱回収施設設置者以外の熱回収を行っている処理業者への焼却処理委託量について、前年度実績、目標及び取組を記入すること。
- 6 それぞれの欄に記入すべき事項の全てを記入することができないときは、当該欄に「別紙のとおり」と記入し、当該欄に記入すべき内容を記入した別紙を添付すること。また、産業廃棄物の種類が3以上あるときは、前年度実績及び目標の欄に「別紙のとおり」と記入し、当該欄に記入すべき内容を記入した別紙を添付すること。また、それぞれの欄に記入すべき事項がないときは、「—」を記入すること。
- 7 ※欄は記入しないこと。

産業廃棄物排出フロー図



株式会社 中越興業 組織図



産業廃棄物処理計画書（集計用シート）

提出者の名称	株式会社 中越興業代表取締役社長 細川 森一	提出者の住所	新潟県長岡市喜多町1078番地1
事業場の名称	株式会社 中越興業	事業場の所在地	新潟県長岡市喜多町1078番地1
内容年度	5 年度		

(単位:トン)

廃棄物の種類	現状 / 計画	排出量 A	自社内での処理状況				委託先での処理状況				
			自己再生 利用量 B	うち熱 回収量 C	自己中間 処理 減量化量 D	自己最終 処分量 E	全処理 委託量 F	委託処理量のうち委託先毎の量			
								優良認定 処理業者 への処理 委託量 G	再生利用 業者への 処理 委託量 H	熱回収 認定業者 への処理 委託量 I	熱回収 認定業者 以外の熱 回収を行 う業者へ の処理 委託量 J
汚泥	現状	350.35	0.00	0.00	0.00	0.00	350.35	29.70	350.35	0.00	0.00
	計画	300.00	0.00	0.00	0.00	0.00	300.00	24.00	300.00	0.00	0.00
廃プラスチック類	現状	11.89	0.00	0.00	0.00	0.00	11.89	2.12	11.89	0.00	0.00
	計画	10.00	0.00	0.00	0.00	0.00	10.00	1.80	10.00	0.00	0.00
紙くず	現状	8.42	0.00	0.00	0.00	0.00	8.42	0.02	8.42	0.00	0.00
	計画	5.00	0.00	0.00	0.00	0.00	5.00	0.00	5.00	0.00	0.00
木くず	現状	17.98	0.00	0.00	0.00	0.00	17.98	2.87	17.98	0.00	0.00
	計画	15.00	0.00	0.00	0.00	0.00	15.00	2.40	15.00	0.00	0.00
金属くず	現状	1.13	0.00	0.00	0.00	0.00	1.13	0.00	1.13	0.00	0.00
	計画	1.00	0.00	0.00	0.00	0.00	1.00	0.00	1.00	0.00	0.00
ガラスくず・コンクリートくず・陶磁器くず	現状	14.89	0.00	0.00	0.00	0.00	14.89	6.71	7.51	0.00	0.00
	計画	10.00	0.00	0.00	0.00	0.00	10.00	4.50	5.00	0.00	0.00
がれき類	現状	1,371.62	0.00	0.00	0.00	0.00	1,371.62	0.00	1,371.62	0.00	0.00
	計画	1,000.00	0.00	0.00	0.00	0.00	1,000.00	0.00	1,000.00	0.00	0.00
管理型建設混合廃棄物	現状	0.78	0.00	0.00	0.00	0.00	0.78	0.78	0.78	0.00	0.00
	計画	0.50	0.00	0.00	0.00	0.00	0.50	0.50	0.50	0.00	0.00
混合(管理型)	現状	18.04	0.00	0.00	0.00	0.00	18.04	0.00	18.04	0.00	0.00
	計画	15.00	0.00	0.00	0.00	0.00	15.00	0.00	15.00	0.00	0.00
石綿含有産業廃棄物	現状	1.38	0.00	0.00	0.00	0.00	1.38	0.00	0.00	0.00	0.00
	計画	1.00	0.00	0.00	0.00	0.00	1.00	0.00	0.00	0.00	0.00
	現状	0.00	0.00	0.00	0.00	0.00	0.00	0.00	0.00	0.00	0.00
	計画	0.00	0.00	0.00	0.00	0.00	0.00	0.00	0.00	0.00	0.00
	現状	0.00	0.00	0.00	0.00	0.00	0.00	0.00	0.00	0.00	0.00
	計画	0.00	0.00	0.00	0.00	0.00	0.00	0.00	0.00	0.00	0.00
	現状	0.00	0.00	0.00	0.00	0.00	0.00	0.00	0.00	0.00	0.00
	計画	0.00	0.00	0.00	0.00	0.00	0.00	0.00	0.00	0.00	0.00
	現状	0.00	0.00	0.00	0.00	0.00	0.00	0.00	0.00	0.00	0.00
	計画	0.00	0.00	0.00	0.00	0.00	0.00	0.00	0.00	0.00	0.00
	現状	0.00	0.00	0.00	0.00	0.00	0.00	0.00	0.00	0.00	0.00
	計画	0.00	0.00	0.00	0.00	0.00	0.00	0.00	0.00	0.00	0.00
合 計	現状	1,796.48	0.00	0.00	0.00	0.00	1,796.48	42.20	1,787.72	0.00	0.00
	計画	1,357.50	0.00	0.00	0.00	0.00	1,357.50	33.20	1,351.50	0.00	0.00