

第4章 水道メーター

4.1 水道メーター設置の基本事項

(条 例)

第20条 水道メーターは、管理者が給水装置に設置し、その位置は管理者が定める。

(規 程)

第9条 メーターは、給水栓で直接給水するものについては、専用給水装置ごとに設置し、受水槽を設けるものについては、受水槽ごとに設置する。ただし、受水槽を設ける集合住宅等で、地形その他の事情により、管理者が必要であると認めた場合においては、住宅ごとにこれを設置することができる。

1. 専用給水装置 (図4-1)

1つの給水装置に1つの計量器(1メーター)を設置して、1つの給水契約(使用者)とすることを原則とする。

- (1) メーターは1世帯又は1個所ごとに1個を設置する。
- (2) 同じ目的に使用されるものについては、建築物の棟数に関係なく1個のメーターを設置することができる。(受水槽も含む)

例) 学校、病院、工場、倉庫、車庫、駐車場など

- (3) 1つの建築物であっても、構造上2戸以上の住宅又は店舗や事務所として独立して使用されるものについては、それぞれに1個のメーターを設置する。

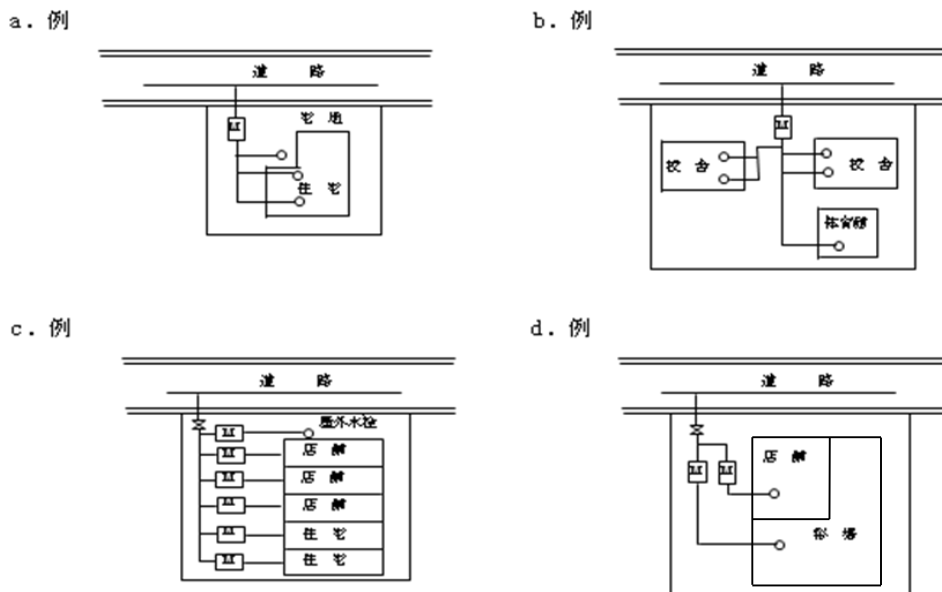
例) アパート、ショッピングセンター、テナントビルなど

- (4) 料金体系の用途が異なるものについては、それぞれにメーターを設置する。

2. 私設消火栓

工場や学校などの敷地内に設置する場合、メーターは必要としないが、使用時には届出が必要である。

図4-1 メーター設置例



4.2 メーターの設置位置

メーターの設置位置は、管理者が定めるが、次の各号に留意して定めることとする。

- (1) 道路と宅地の境界に近接する、給水装置所有者の宅地内とすること。
- (2) 検針、取替及び維持管理が将来ともに容易に行えるよう十分考慮し設置すること。(駐車スペース 自転車置場等、メーターの周囲や上にものを置くことが考えられる場所には設置しない)
- (3) 雨水及び下水等が流れ込むおそれのない場所に設置し、常に乾燥しており、汚染及び凍結が生じないようにすること。
- (4) 給水栓より低い位置で、水平に取り付け、逆取付に注意すること。
- (5) アパート等で複数戸に給水する場合には、設置されたメーターと各部屋との相対関係がわかりやすいように設置するとともに、現地での設置に際しては十分に注意すること。

4.3 水道メーターの規格

新潟市で使用するメーターは表 4-1、表 4-2 の通りである。

表 4-1 新潟市水道局使用メーター主要寸法一覧表 (市内共通型：新設、口径変更時) 単位：mm

呼び径	計量部の形式	全長	ねじ及びフランジ部の寸法 (直結一般・直結増圧給水・第二種共同住宅)			
			ねじ外径	ねじ山数	ねじ部の長さ	ねじ規格
ねじ式						
13	接線流羽根車式 単箱乾式直読型	100	26.441	14	11	JIS B 0202 B級 (管用平行ねじ)
16 (参考)	接線流羽根車式 複箱乾式直読型	170	29.200		12	新潟規格
20		190	33.249	11	13	JIS B 0202 B級 (管用平行ねじ)
25		225	41.910		15	
40		縦型軸流羽根車式乾式	245	59.614	20	
フランジ式			フランジ外径	ボルト穴径	ボルト穴数	フランジ規格
50	縦型軸流羽根車式乾式 式 (又は湿式) 直読型 (はん用タイプ)	560	186	19	4	JIS B 8570-1 付属書A表7
75		630	211			
100		750	238			
150	電磁式直読型	1000	290			
200		1160	342		8	

※呼び径50, 75, 100メーターの主要寸法およびその許容差はJIS B 8570-1 付属書A表6による。

表 4-2 平成 23 年 4 月 1 日以降に製造されたメーターの計量特性

型 式	呼び径 (mm)	計量特性				
		計量範囲 Q3/Q1	流量値 (m ³ /h)			
			定格最小流量 Q1	転移流量 Q2:Q1×1.6	定格最大流量 Q3	限界流量 Q4:Q3×1.25
接線流 羽根車式	1 3	1 0 0	0.025	0.040	2. 5	3.13
	2 0	1 0 0	0.040	0.064	4	5.00
	2 5	1 0 0	0.063	0.101	6. 3	7.88
たて型軸流 羽根車式	4 0 (B)	1 0 0	0.160	0.256	1 6	20.00
	5 0	1 0 0	0.400	0.640	4 0	50.00
	7 5	1 0 0	0.630	1.008	6 3	78.75
	1 0 0	1 0 0	1.000	1.600	1 0 0	125.00
電磁式	1 5 0	1 6 0 以上	2.500	4.000	4 0 0	500.00
	2 0 0	1 6 0 以上	3.937	6.299	6 3 0	787.50

4.4 水道メーターの維持管理を適正に行うための磁気活水器等の取扱いについて

給水装置の外側に取付ける磁気活水器等は、給水装置には該当しないが、メーター取替や磁力による計量への影響が懸念されるため、メーターボックス内の設置を避け、メーターから 50 cm 以上の距離をとって、計量やメーター取替に支障のない位置に設置すること。

図 4-2 接線流羽根車式単箱乾式直読型

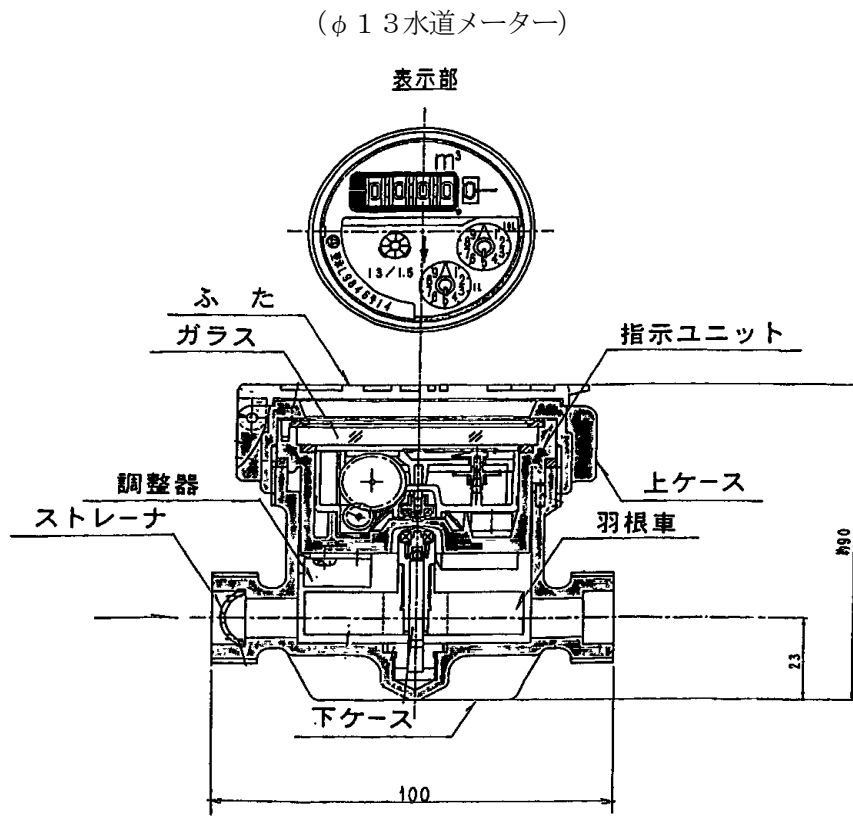


図 4-3 接線流羽根車式複箱乾式直読型

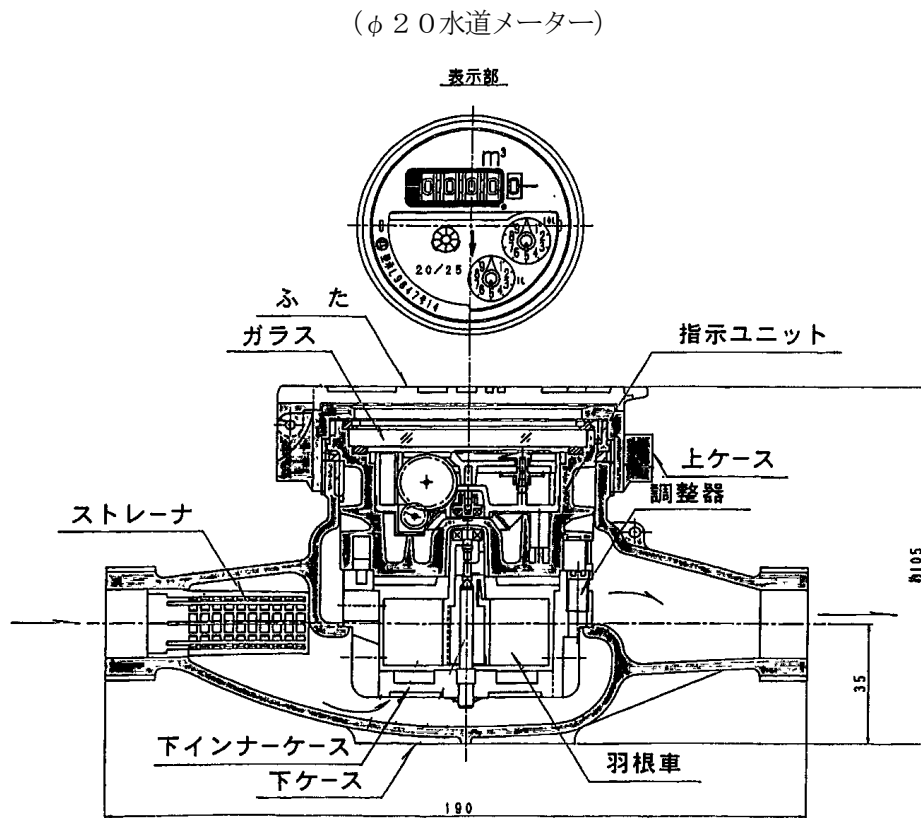


図 4-4 たて型軸流羽根車式乾式直読型

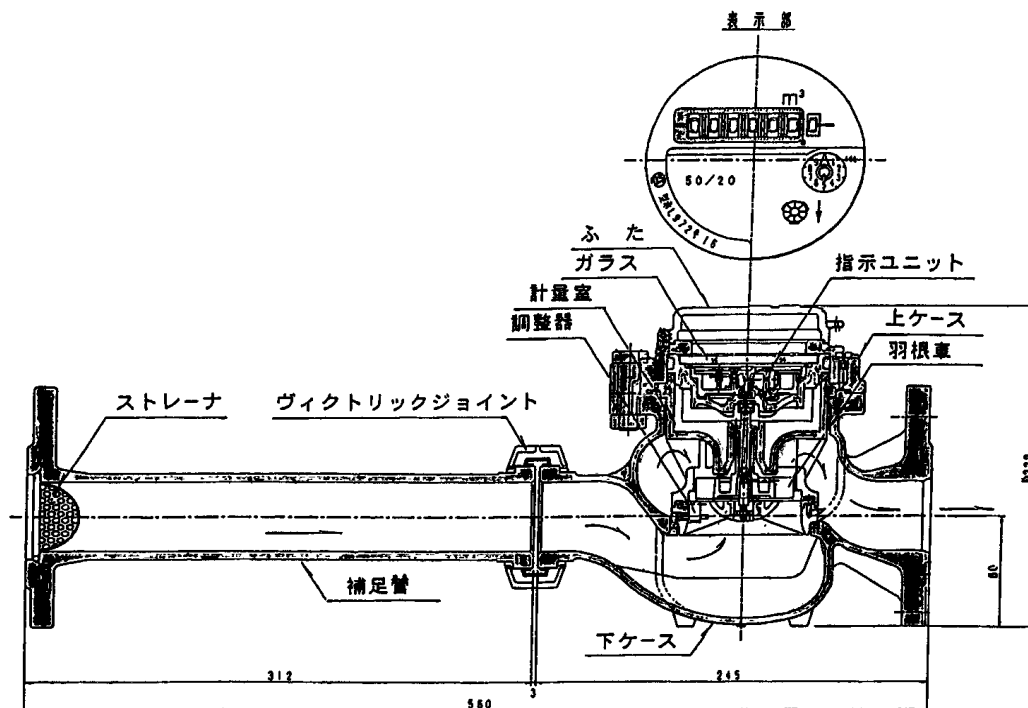
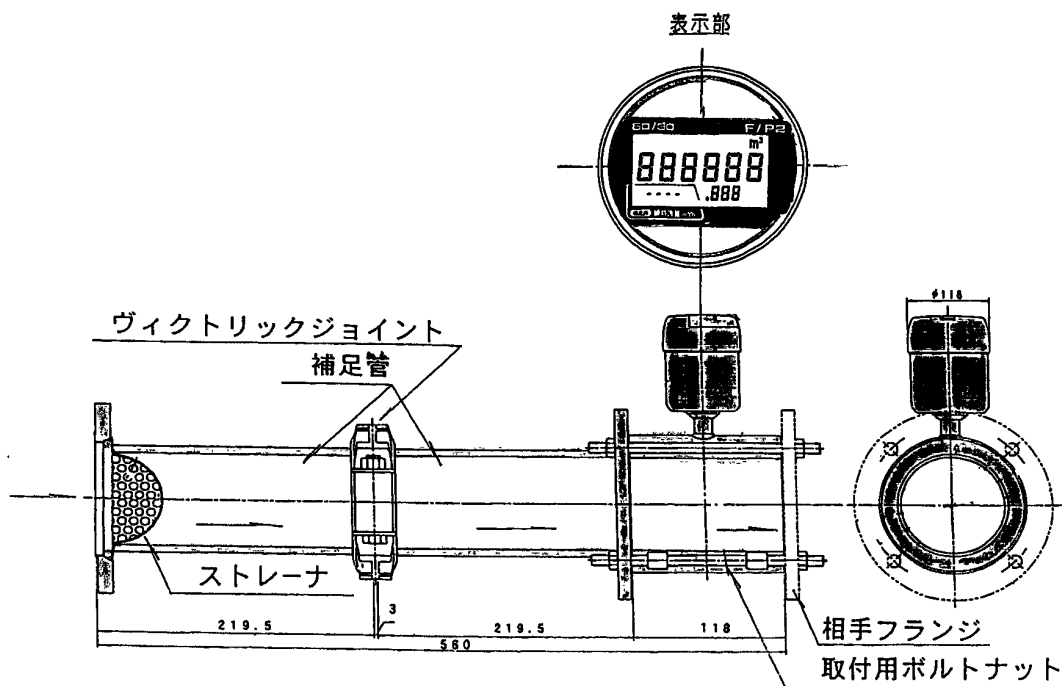


図 4-5 電磁式直読型



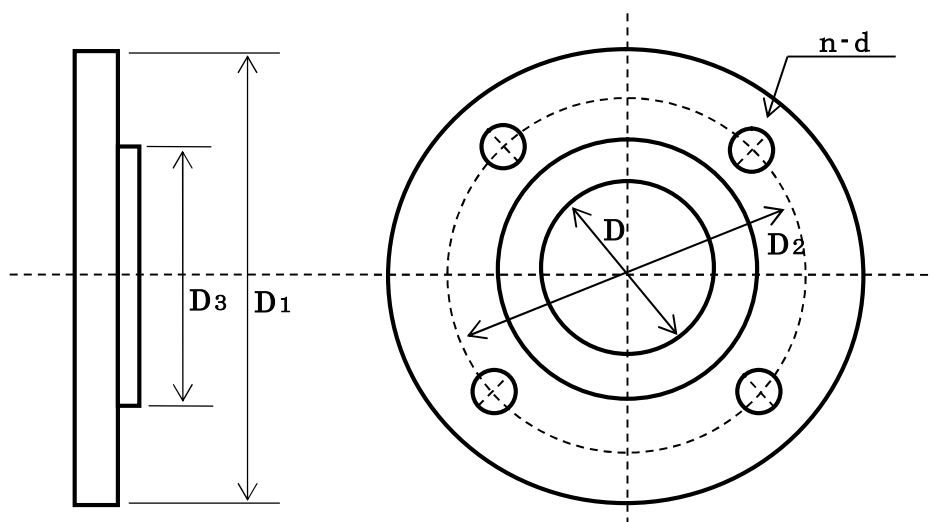
フランジ部詳細図及び主要寸法表（市内共通型）

JIS B 8570-1 付属書A表7

呼び径 (D)	外 径 (D ₁)	ボルト穴中心円 の径 (D ₂)	ガスケット座径 (D ₃)	ボルト穴数 (n)	ボルト穴径 (d)
50	186	143	100	4	19
75	211	168	125	4	19
100	238	195	152	4	19
150	290	247	204	6	19
200	342	299	256	8	19

注) NS, GX 形短管 2 号と 75mmHPPE 鋳鉄フランジについては GF 形式

図 4-6 フランジ部詳細図



取付けボルトの寸法

口 径	取付けボルト	備 考	
50	φ 16×65 (SUS304 製)		
75	A, K 形 短管 2 号 (RF 形式)	φ 16×75 (SUS304 製)	
	NS, GX 形 短管 2 号 (GF 形式)	φ 16×75 (SUS304 製)	GF 形ガスケット 1 号
	HPPE 鋳鉄フランジ (GF 形式)	φ 16×80 (SUS304 製)	GF 形ガスケット 1 号
100	φ 16×75 (SUS304 製)	NS, GX 形短管 2 号の場合は GF 形 ガスケット 1 号	
150	φ 16×75 (SUS304 製)		
200	φ 16×75 (SUS304 製)		

注 1) HPPE 鋳鉄フランジはダクタイル鋳鉄管などとフランジの構造が異なるためボルト寸法に注意。

注 2) 取付けボルトは SUS304 六角ボルトナット（焼付け防止ナット）を使用する。

注 3) 仕切弁類のフランジ規格は JIS 規格（10k 型）でメーターフランジと異なる。

平成 27 年 4 月 1 日改訂

水道メーターパッキン規格一覧表

(1) 小口径 (13mm~40mm) 図 4-7 参照

(図 4-7)

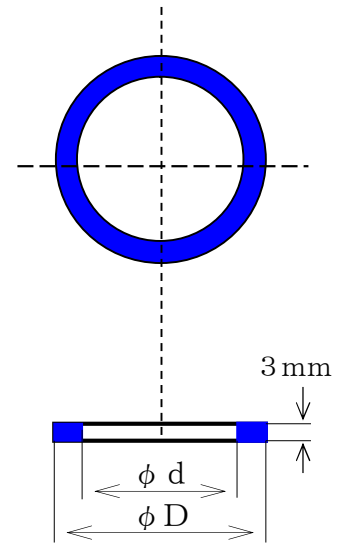
(規格)

材質 EPDMまたはNBR

硬度 HS 70 ± 5 または HS 80 ± 5

(mm)

口径	ϕd	ϕD	備考
13mm	14	23	上水規格
16mm (参考)	16	26.5	新潟仕様
20mm	21	30	上水規格
25mm	26	38	上水規格
30mm	31	44	上水規格
40mm	41	55	上水規格



(2) 大口径 (50mm~150mm) 図 4-8 参照

(図 4-8)

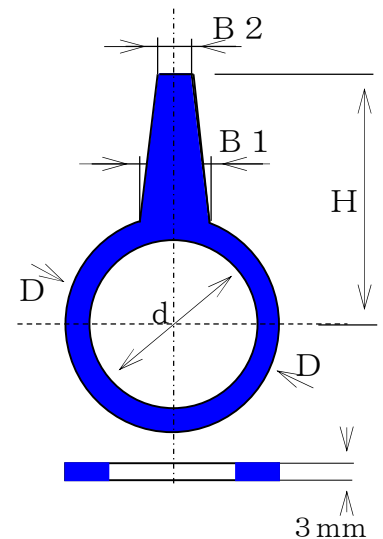
(規格)

材質 EPDMまたはNBR

硬度 HS 70 ± 5 または HS 80 ± 5

(mm)

口径	ϕd	ϕD	B1	B2	H
50mm	55	100	30	10	118
75mm	80	125	40	16	132
100mm	105	152	40	16	146
150mm	150	204	40	16	200



注) NS, GX 形短管 2 号と 75mmHPPE 鋳鉄フランジ (GF 形式) については GF 形ガスケット 1 号

(3) 流量制御装置付きガスケット (給水条例- 附則- 30) 図 4-9 参照

(規格)

材質 EPM

硬度 HS 80 ± 5

部番	部品名称	材質
①	ガスケット	EPM
②	流量制御 オリフィスプレート	CAC902C

(図 4-9)

