

第 1 2 章 配 管

12.1 メーター上流配管

1. 標準配管

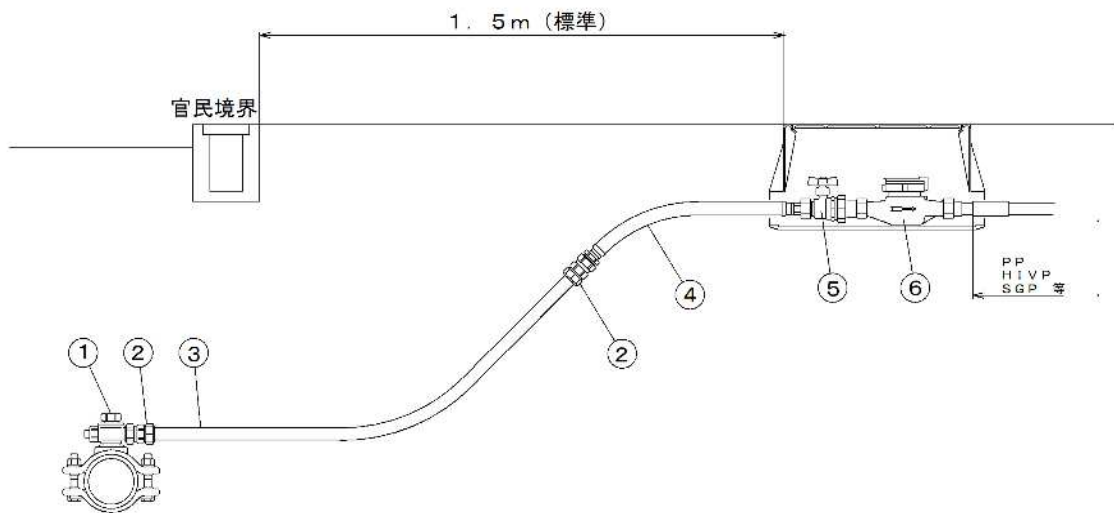
標準的な配管方法と配管材料は、次のとおりとする。

(1) メーター口径 25mm 以下（配水管から単独に給水管を分岐し、メーターに直結して止水栓を設置する場合）

① メーター口径 13mm・20mm・25mm

1, 2 階建て及び中高層（3 階建て以上）の建築物の場合

図 12-1



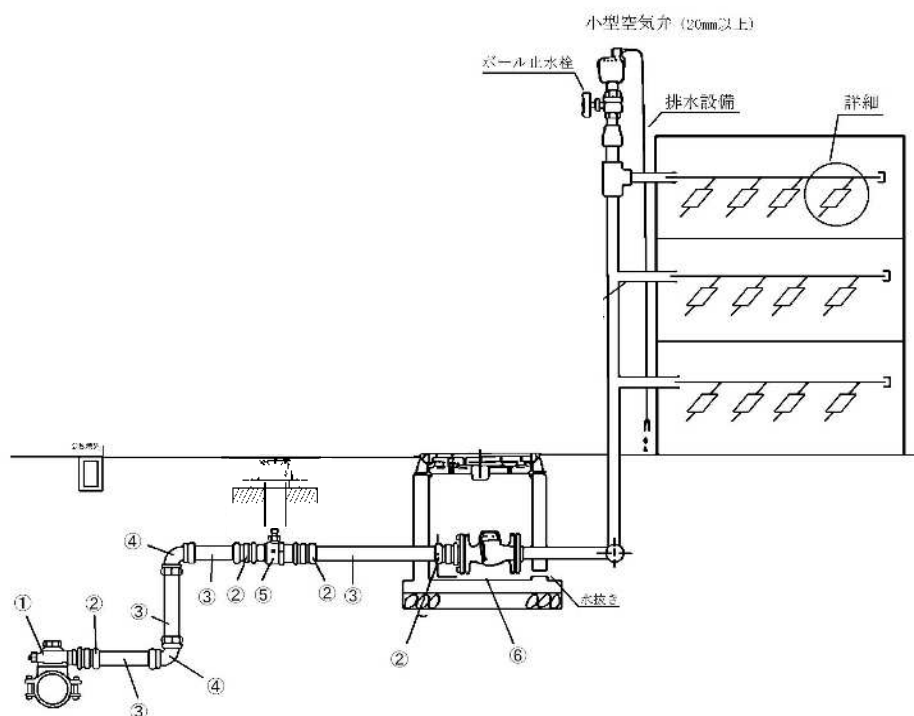
NO	品 名	呼 径	備 考
1	サドル付分水栓	20, 25	JWWA B117 PTC B 20 (配水管 HPPE75, 50 のみ)
2	P P 継手分水栓用	20, 25	回転式
3	ポリエチレン管	20, 25	JIS K6762
4	フレキシブル継手	20, 25	L500 (20), L600 (25)
5	逆ボ止水栓	20×13, 20×20 25×25	JIS ネジ
		20×16 (参考)	新潟ネジ (アダプターに限る)
6	メーター	13, 20, 25	JIS ネジ
		16 (参考)	新潟ネジ

※サドル付分水栓のACP用とVP用は第3章・表3-15参照。

※平成23年4月1日以降、口径16mmメーターの新規設置はできない。

② 各階各戸メーターとする場合

図 12-2

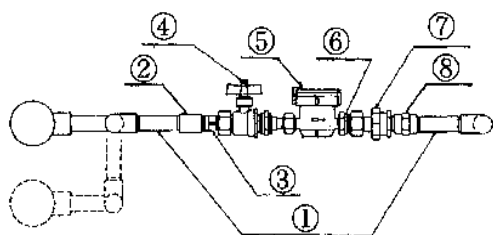


NO	品名	呼径	備考
1	サドル付分水栓	50	JWWA B117
			PTC B 20 (配水管 HPPE75 のみ)
2	HPPE 用おねじ付回転金属ソケット	50	新潟市仕様
	HPPE 用めねじ付分水栓回転金属ソケット		新潟市仕様 (HPPE75 のサドル部に使用)
3	水道配水用ポリエチレン管	50	JWWA K 144
4	HPPE 用金属エルボ	50	新潟市仕様
5	ボール止水栓	50	新潟市仕様
6	スイング逆止弁	50	JIS B2011

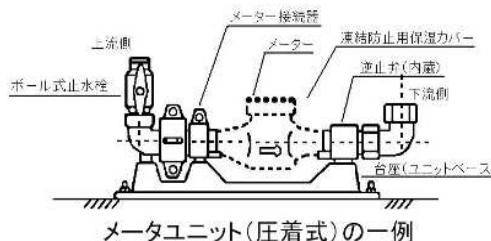
※E F (融着) 継手の使用も可能とする。

参 考 図

詳細図 ①



詳細図 ②



メータユニット(圧着式)の一例

NO	品名	メーター口径			
		φ13	φ16 (参考)	φ20	φ25
1	SGP-PB, PD	20	20	20	25
2	GPソケット	20	20	20	25
3	GPユニオンナット	20	20	20	25
4	ボール式止水栓	20(J)×13(J)	20(J)×16(新)	20(J)×13(J)	20(J)×13(J)
5	メーター	JIS ネジ	新潟ネジ	JIS ネジ	JIS ネジ
6	ブッシング	20(J)×13(J)	20(J)×16(新)		
7	単式逆止弁	20	20	20	25
8	メスアダプターソケット	20	20	20	25

※メーターの設置場所, 方法, 配管, メーター室, 保護等については, 第2種共同住宅基準に準ずる。

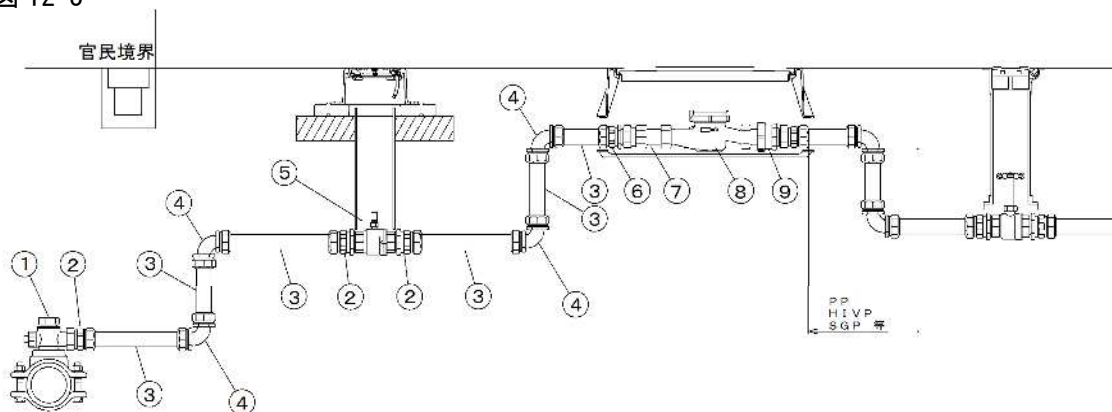
※平成23年4月1日以降, 口径16mmメーターの新規設置はできない。

令和4年4月1日改訂

(2) 40mm 及び 50mm のメーターの場合

① メーター口径 40mm の場合

図 12-3

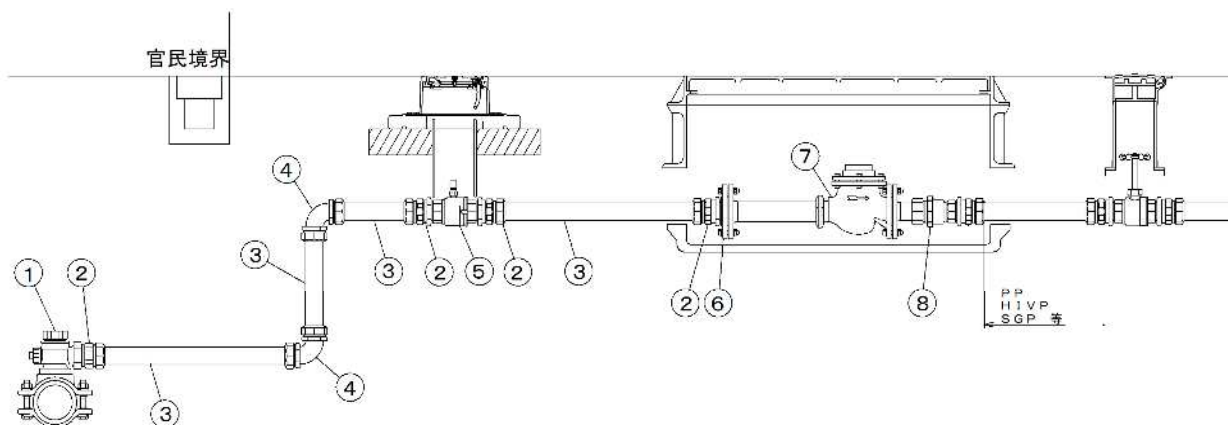


NO	品名	呼径	備考
1	サドル付分水栓	50	JWWA B117
			PTC B 20 (配水管 HPPE75 のみ)
2	HPPE 用おねじ付回転金属ソケット	50	新潟市仕様
	HPPE 用めねじ付分水栓回転金属ソケット	50	新潟市仕様 (HPPE75 のサドル部に使用)
3	水道配水用ポリエチレン管	50	JWWA K 144
4	HPPE 用金属エルボ	50	新潟市仕様
5	ボール止水栓	50	新潟市仕様
6	HPPE 用おねじ付回転金属ソケット	50×40	新潟市仕様
7	メータ伸縮ユニオン	40	
8	メーター	40	
9	単式逆止弁	40	

※E F (融着) 継手の使用も可能とする。

② メーター口径 50mm の場合

図 12-4



NO	品名	呼径	備考
1	サドル付分水栓	50	JWWA B117
			PTC B 20 (配水管 HPPE75 のみ)
2	HPPE 用おねじ付回転金属ソケット	50	新潟市仕様
	HPPE 用めねじ付分水栓回転金属ソケット	50	新潟市仕様 (HPPE75 のサドル部に使用)
3	水道配水用ポリエチレン管	50	JWWA K 144
4	HPPE 用金属エルボ	50	新潟市仕様
5	ボール止水栓	50	新潟市仕様
6	管フランジ	7.5K	取付ボルト M16×65
7	メーター (フランジ型)	50	
8	逆止弁付伸縮フランジ	50	取付ボルト M16×65

※E F (融着) 継手の使用も可能とする。

(3) 75mm以上のメーターの場合

① メーター口径75mmの場合

75mmについては、水道配水用ポリエチレン管を標準とする。

■水道配水用ポリエチレン管による給水にあつては、下記の事項について注意すること。

ア 水道メーターとの接続はHPPE 鋳鉄フランジ (GF形式) を設置すること。

イ HPPE 鋳鉄フランジの取付けボルトはM16×80 (SUS製) を取付けること。

ウ HPPE 鋳鉄フランジに接続する水道メーターパッキンはGF形ガスケット1号を取付けること。

図 12-5 (水道配水用ポリエチレン管)

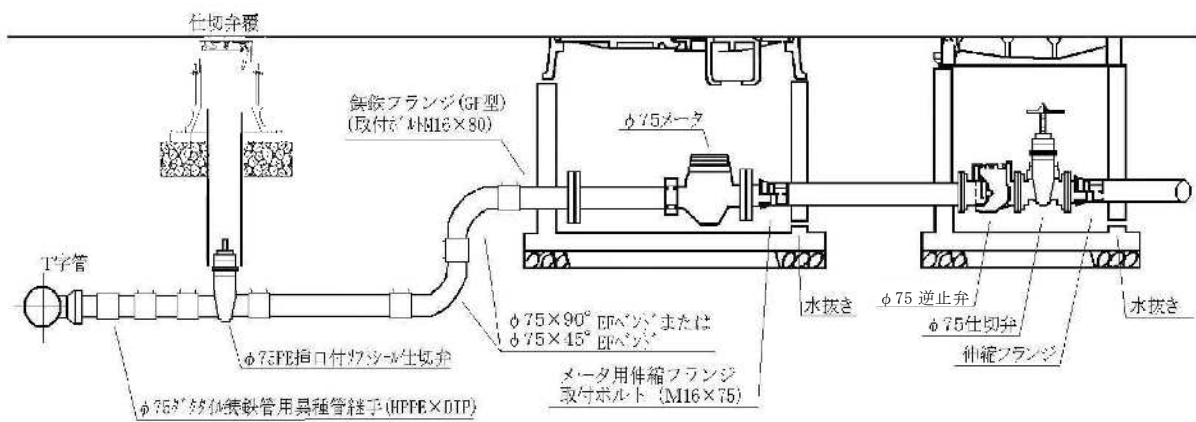
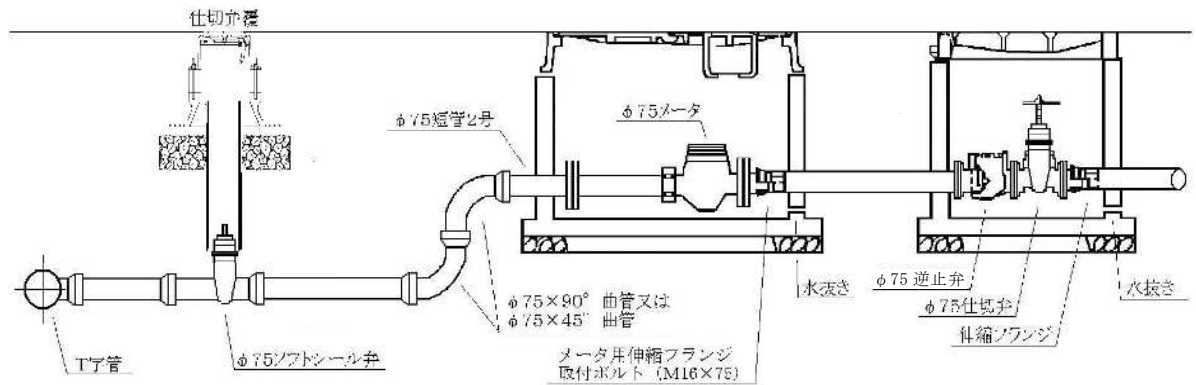


図 12-6 (ダクタイル鋳鉄管参考図)

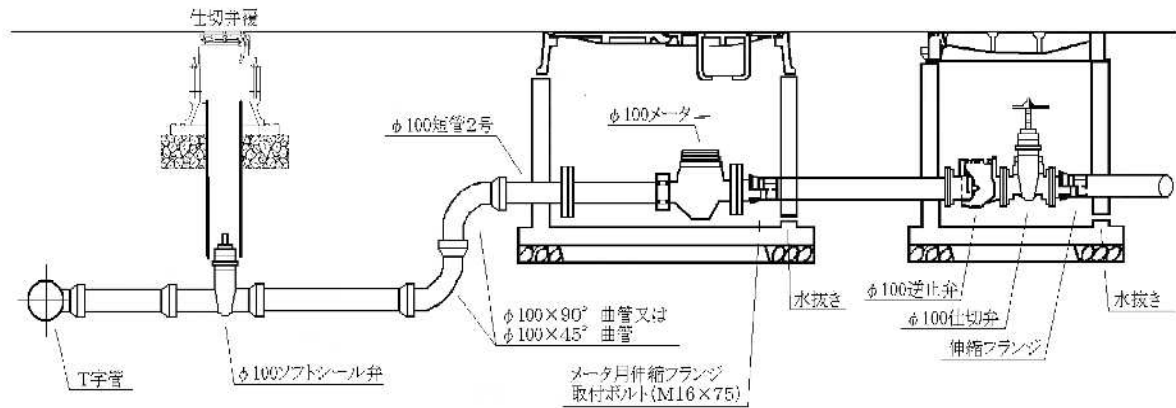


② メーター口径 100mm の場合
 水道用ダクタイル鋳鉄管GX形を標準とする。

■ダクタイル鋳鉄管による給水にあつては、下記の事項について注意すること。

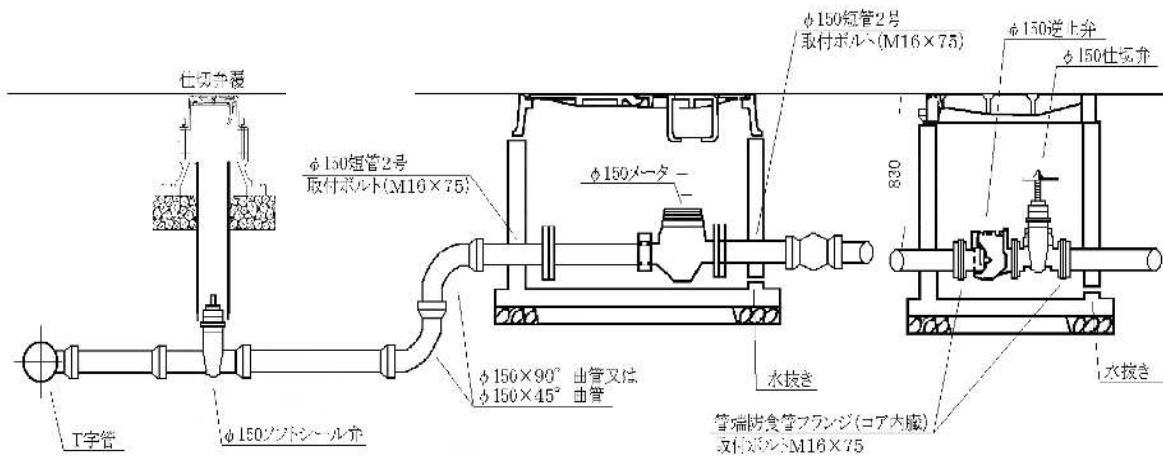
- ア 短管2号（GF形式）に接続する水道メーターパッキンはGF形ガスケット1号を使用する。
- イ 取付けボルト、水道メーターパッキンについては、第4章水道メーター「フランジ部詳細図及び主要寸法表」を参考にすること。

図 12-7



③ メーター口径 150mm の場合

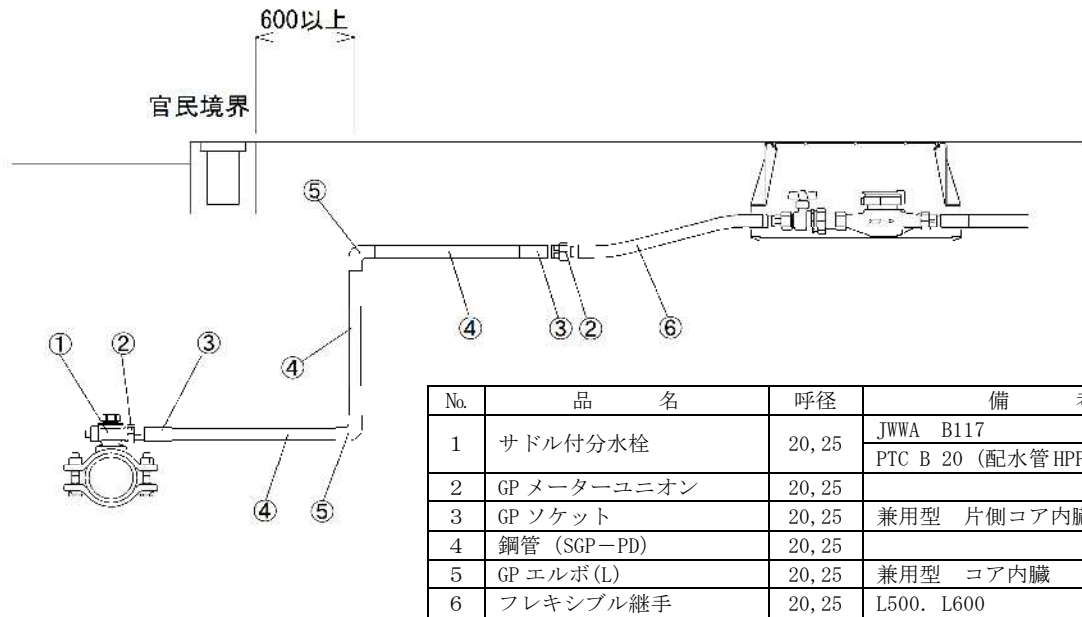
図 12-8



(4) 金属管を使用する場合（土質・ガソリンスタンド・道路管理者の指示等による）

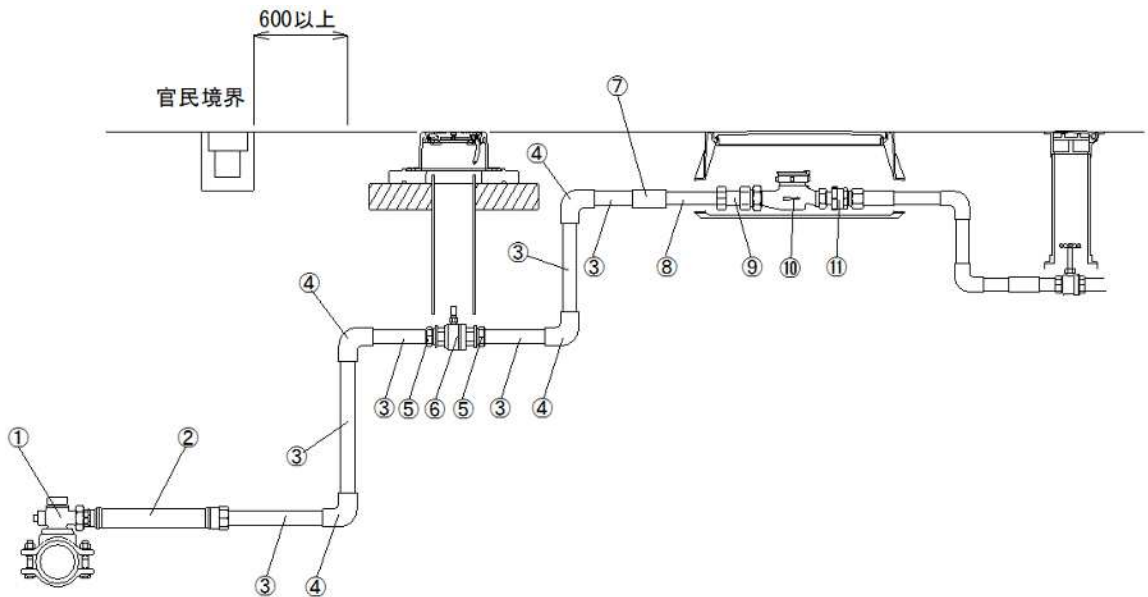
① メーター口径 13mm～25mm

図 12-9



② メーター口径 40mm の場合

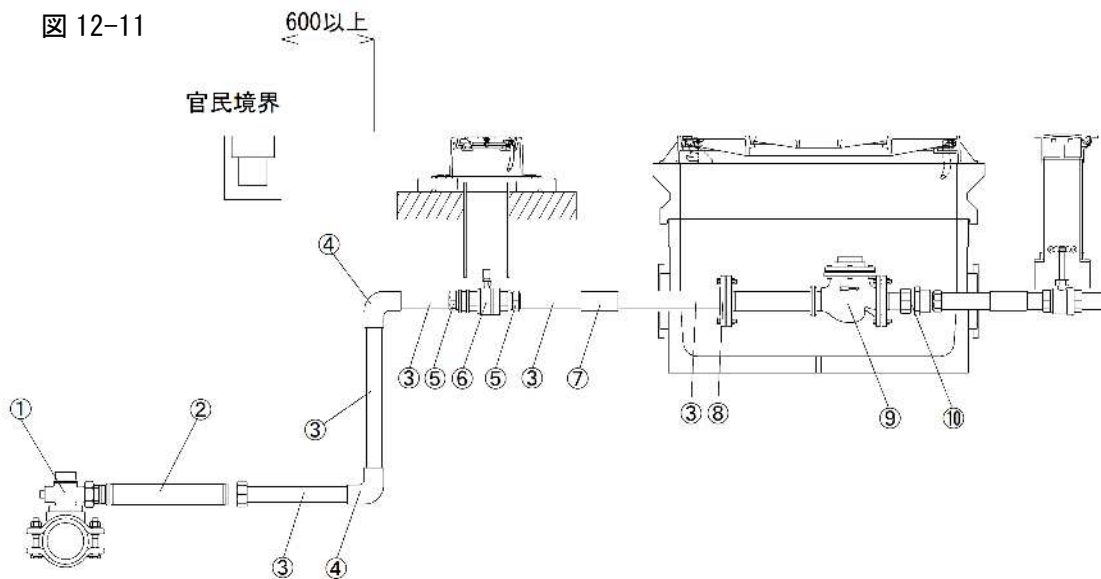
図 12-10



NO	品名	呼径	備考
1	サドル付分水栓	50	JWWA B117 PTC B 20 (配水管 HPPE75のみ)
2	フレキシブル継手	50	おねじ×特殊継手 L=800, 1000 (PD用)
3	鋼管 (SGP-PD)	50	
4	GPエルボ (L)	50	兼用型 コア内臓
5	おねじソケット	50	鋼管特殊継手 (PD用)
6	ボール止水栓	50	新潟市仕様
7	GP異径ソケット	50×40	
8	鋼管 (SGP-PD)	40	
9	伸縮メーターユニオン	40	
10	メーター	40	
11	単式逆止弁	40	

③ メーター口径 50mm の場合

図 12-11

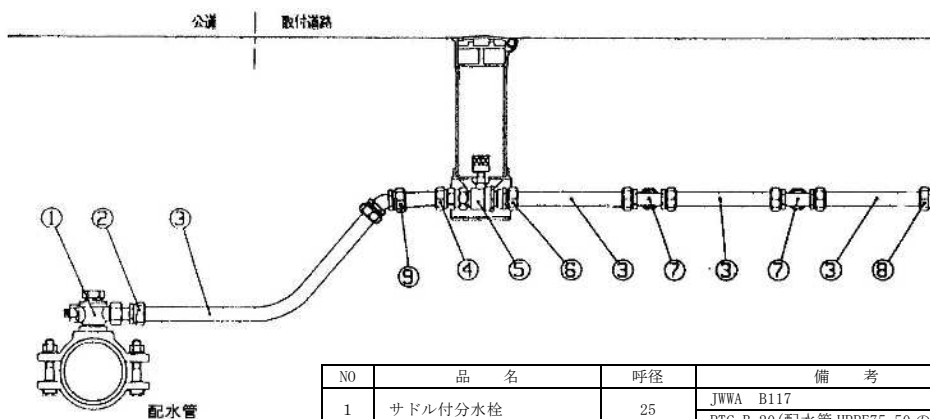


NO	品名	呼径	備考
1	サドル付分水栓	50	JWWA B117 PTC B 20 (配水管 HPPE75 のみ)
2	フレキシブル継手	50	おねじ×特殊継手 L=800, 1000 (PD 用)
3	鋼管 (SGP-PD)	50	
4	GP エルボ (L)	50	兼用型 コア内臓
5	おねじソケット	50	鋼管特殊継手 (PD 用)
6	ボール止水栓	50	新潟市仕様
7	GP ソケット	50	
8	管フランジ	7.5K	
9	メーター (フランジ型)	50	
10	逆止弁付伸縮フランジ	50	

(5) 連合給水管の布設

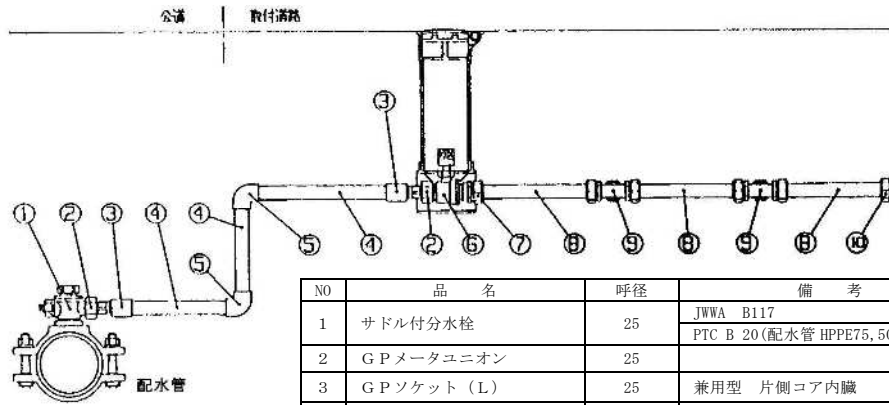
① 25mm を分岐して連合給水管を布設する場合

図 12-12



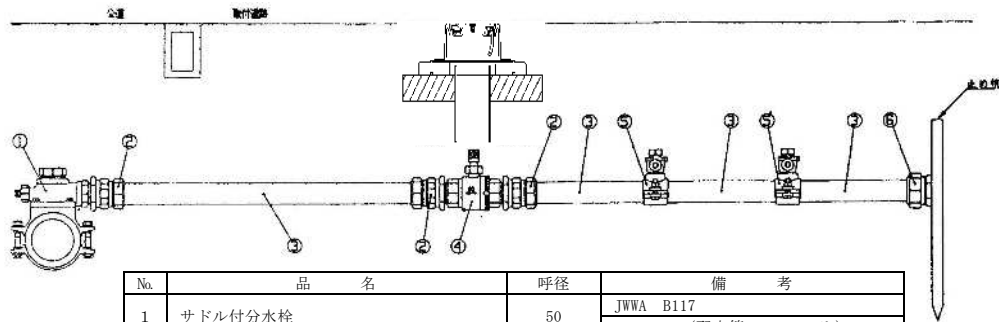
NO	品名	呼径	備考
1	サドル付分水栓	25	JWWA B117 PTC B 20 (配水管 HPPE75, 50 のみ)
2	P P 継手分止水栓用	25	回転式
3	ポリエチレン管	25	JIS K6762
4	P P 継手分止水栓用	25	回転式
5	ボール止水栓	25	新潟市仕様
6	P P 継手分止水栓用	25	JWWA B116
7	P P チーズ	25×20	JWWA B116
8	P P 継手パイプエンド	25	JWWA B116
9	P P 継手エルボ	25	JWWA B116

※エルボは 90°，60°，45° を土被りに応じて使用する。



NO	品名	呼径	備考
1	サドル付分水栓	25	JWWA B117 PTC B 20 (配水管 HPPE75, 50 のみ)
2	G Pメータユニオン	25	
3	G Pソケット (L)	25	兼用型 片側コア内臓
4	鋼管 (SGP-PD)	25	
5	G Pエルボ (L)	25	兼用型 コア内臓
6	ボール止水栓	25	新潟市仕様
7	P P継手分止水栓用	25	JWWA B116
8	ポリエチレン管	25	JIS K 6762
9	P P継手チーズ	25×20	JWWA B116
10	P P継手パイプエンド	25	JWWA B116

② 50mm を分岐して連合給水管を布設する場合

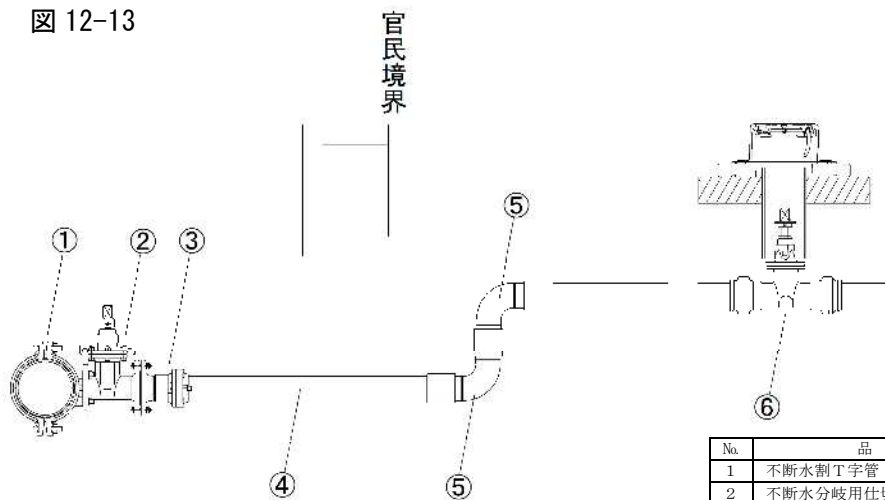


No.	品名	呼径	備考
1	サドル付分水栓	50	JWWA B117 PTC B 20 (配水管 HPPE75 のみ)
2	HPPE 用おねじ付回転金属ソケット	50	新潟市仕様
3	HPPE 用めねじ付分水栓回転金属ソケット	50	新潟市仕様 HPPE75 のナド部に使用
4	水道配水用ポリエチレン管	50	JWWA K 144
5	ボール止水栓	50	新潟市仕様
6	サドル付分水栓	50×20	PTC B 20
7	HPPE 用金属パイプエンド	50	新潟市使用

※E F (融着) 継手の使用も可能とする。

(6) φ75mm 不断水分岐 (配管例)

図 12-13



No.	品名	呼径
1	不断水割T字管	150×75
2	不断水分岐用仕切弁	75
3	HPPE 用メカフランジ	75
4	水道配水用ポリエチレン管	75
5	EF ベンド	75×90°
6	HPPE 用挿し口付ソフトシール弁	75

2. 水道メーター

水道メーターは計量法の適用を受け、水道料金算出の基準になるものであり十分注意して取扱わなければならない。運搬時においては、衝撃によりネジ山、上蓋、ガラスの破損、指針の脱落等がないよう注意すること。また、取付けに際しては、下記の点に注意すること。

- (1) メーターの取付け前にメーター故障の恐れとなる給水管内の砂等の異物を洗管により必ず除去すること。また、通水時給水栓よりしばらく排水し管内の空気を除去すること。
- (2) メーター標示部及び側面に記してある流入方向（矢印⇒）を一致させ、かつ水平に取付けること。
- (3) メーターパッキンをよじれた状態で接続すると通水能力の低下、漏水の原因となるので十分注意すること。なお、メーターネジ部のキャップは取付け直前に取り外すこと。
- (4) メーター取付け場所は、メーターボックス内に冠水することがない長期間検針・維持管理に支障のない場所を選定すること。

3. フレキシブル継手

- (1) メーター口径 25mm 以下の給水装置には、メーターの上流に直結して止水栓及びフレキシブル継手を取り付ける。

(2) 施工上の注意事項

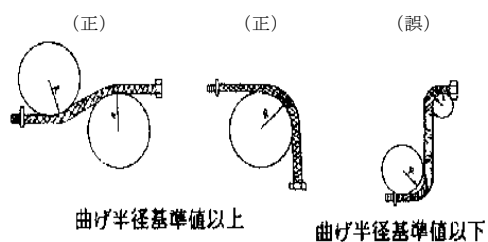
① 曲げ半径の基準

フレキシブル継手は、施工の状況に応じて、自在に曲げ配管ができるが、曲げ半径については表 12-1 に示す半径以下の小さな曲げ配管は耐圧性を低くするので避けること。

表 12-1 曲げ半径基準

口 径	曲げ半径
13mm	200mm
16mm (参考)	200mm
20mm	300mm
25mm	300mm

図 12-14 曲げ配管例



(3) 防食用チューブ

フレキシブル継手の外面には、防食用チューブが被覆してあり、施工時において防食用チューブを破損しないよう注意し、誤って破損した場合は防食用テープを用いて、その箇所を補修すること。

4. 弁覆類の設置

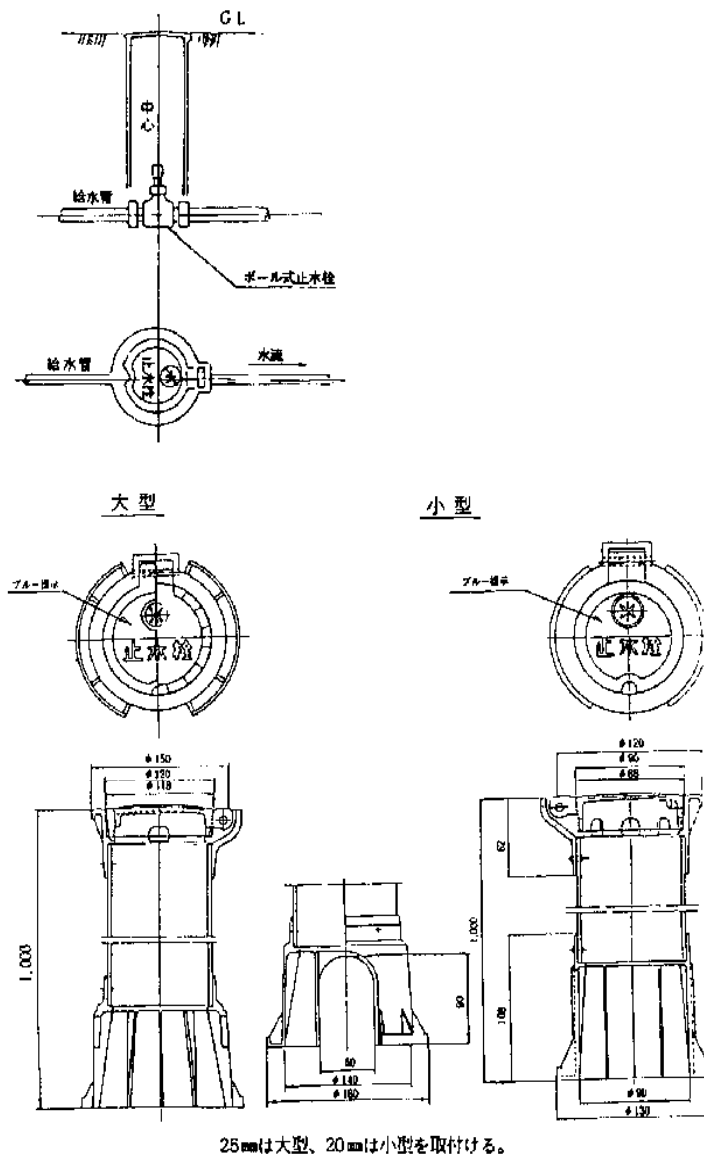
○注意事項

- ・弁・栓類の基礎は、十分締め固めを行うこと。
- ・メーター、器具等の取り替え及び操作が容易に行えるように据え付けること。

(1) 止水栓覆

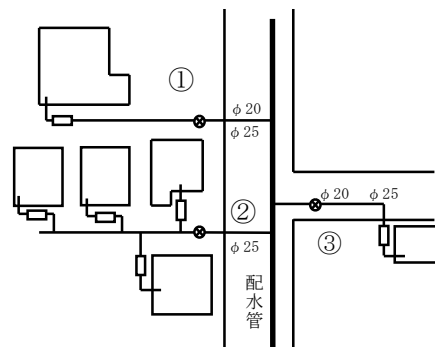
弁・栓類の寸法は、図 12-14 による。

図 12-15



	給水管 止水栓 口径	大型 止水栓覆	小型 止水栓覆	備考
1戸給水 の場合	20mm	×	○	図面①
	25mm	○	×	
連合給水 及び道路	20～25mm	○	×	図面②③

※○印使用可，×印使用不可



(2) 仕切弁・止水栓・消火栓覆篋

① 鉄蓋・篋・ブロック据付け上の共通事項

- a. 仕切弁及び消火栓等の据付に必要な鉄蓋は、日本水道協会規格（JWWA B 132）に準拠し、レジンコンクリート製調整リング及びボックス、円形座台については、日本水道協会規格（JWWA K 148）に適合した材料（新潟市水道局承認品）を使用しなければならない。
- b. 鉄蓋、ボックスの基礎は、再生クラッシャーラン 40mm を十分に突き固め、沈下や傾斜が生じないようにしなければならない。
- c. 鉄蓋の高さは路面高に合わせ、段差の生じないように入念に据付けなければならない。
- d. 舗装の本復旧の際、鉄蓋、ボックスの仕上がりが仕様どおりになるように十分注意しなければならない。
- e. 道路工事などに伴い鉄蓋の高さ調整が必要となる場合は、調整リングを用いて調整しなければならない。

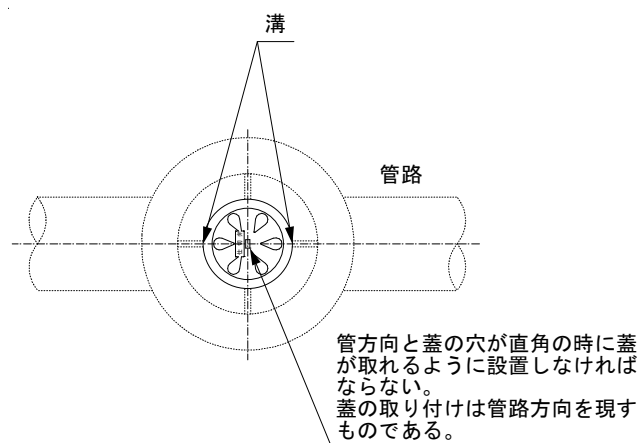
② 仕切弁（止水栓）鉄蓋・篋・ブロックの据付け（図 12-15）

- a. 車道に設置する仕切弁（止水栓）には、円形 1 号の仕切弁（止水栓）鉄蓋・調整リング 10cm とボックス下部壁 15cm 及び底版 4cm を据付ける。
- b. 歩道に設置する仕切弁（止水栓）には、円形 1 号の仕切弁（止水栓）鉄蓋・ボックス下部壁 15cm 及び底版 4cm を据付ける。
- c. 宅内に設置する仕切弁（止水栓）には、円形 1 号の仕切弁（止水栓）鉄蓋・円形座台（再生プラスチック） 5cm を据え付ける。
- d. 仕切弁（止水栓）のスピンドルの位置が覆の中心になるように据付けなければならない。
- e. 仕切弁（止水栓）と鉄蓋との間には、口径 $\phi 150\text{mm}$ 水道用硬質塩化ビニル管（VP）を用いてスピンドルを覆わなければならない。
- f. 鉄蓋の据付け方向は、蓋の蝶番を管路方向に据付け、その設置状況から管路の方向が解るようにする。
- g. 配水幹線の仕切弁には、「幹線」の標示プレートを設置しなければならない。

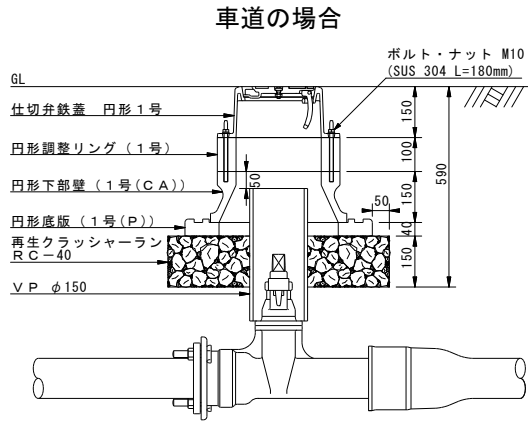
③ 消火栓円形鉄蓋・ボックスの据付（図 12-15・図 12-16）

- a. 鉄蓋の据付け方向は、鉄蓋の蝶番を管路方向に据付ける。
- b. 消火栓鉄蓋とレジンコンクリート上部壁には、必ずステンレス製 M16 ボルトを使用して固定をする。
- c. 道路工事などに伴う覆の高さ調整は、調整リングを用いて調整する。

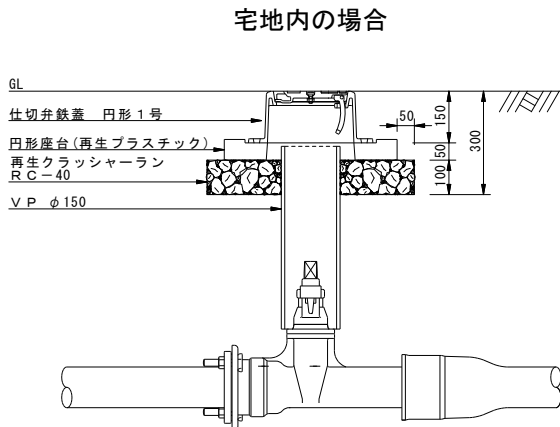
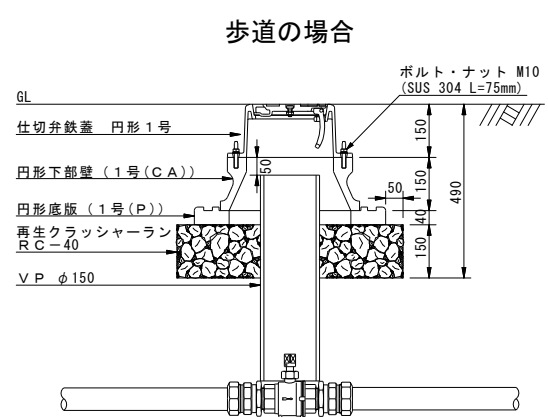
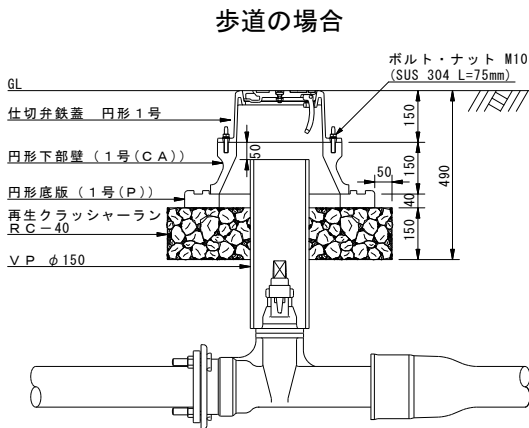
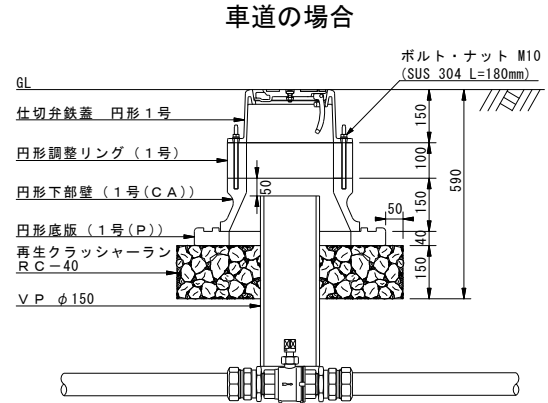
図 12-16 仕切弁及び止水栓鉄蓋・篋取付基準



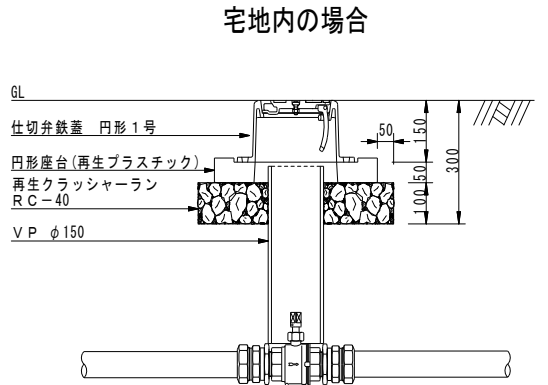
仕切弁覆（丸型）据付基準



止水栓覆据付基準

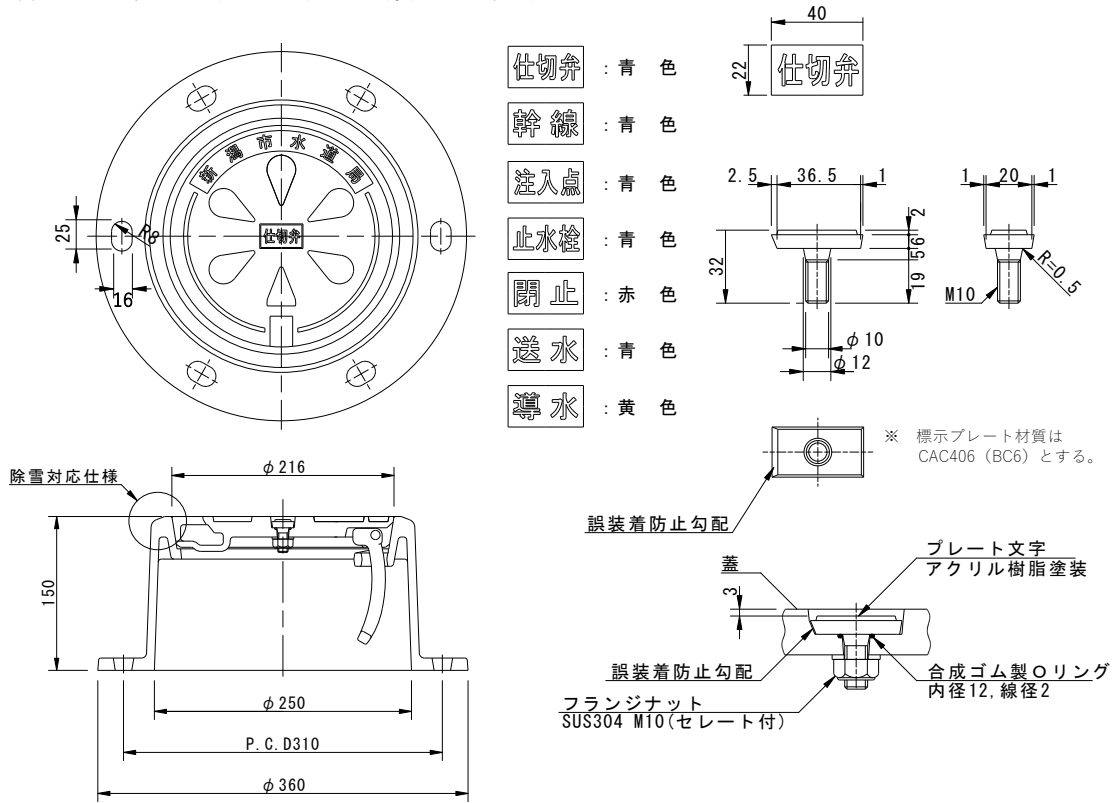


※ V.P.上端部は円形座台よりとびださない様にする。

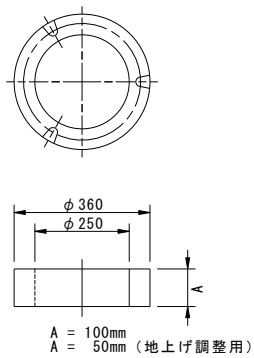


※ V.P.上端部は円形座台よりとびださない様にする。

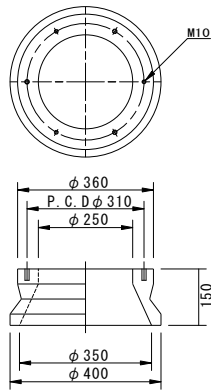
仕切弁・止水栓鉄蓋及びボックス類の主要寸法



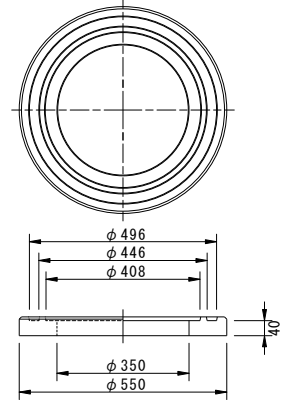
レジンコンクリート調整リング (K)
(円形1号)



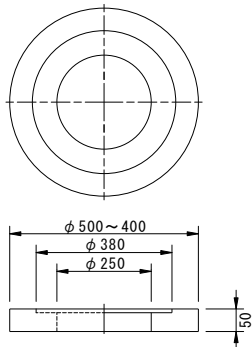
レジンコンクリート下部壁 (CA)
(円形1号) H=150



レジンコンクリート底版 (P)
(円形1号) H=40



座台 (再生プラスチック)
(円形1号対応 T-25)



調整リング (再生プラスチック)
(円形1号 T-25)

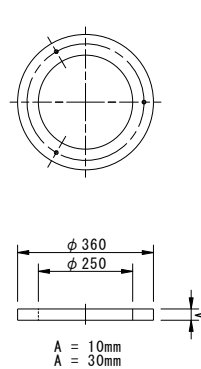
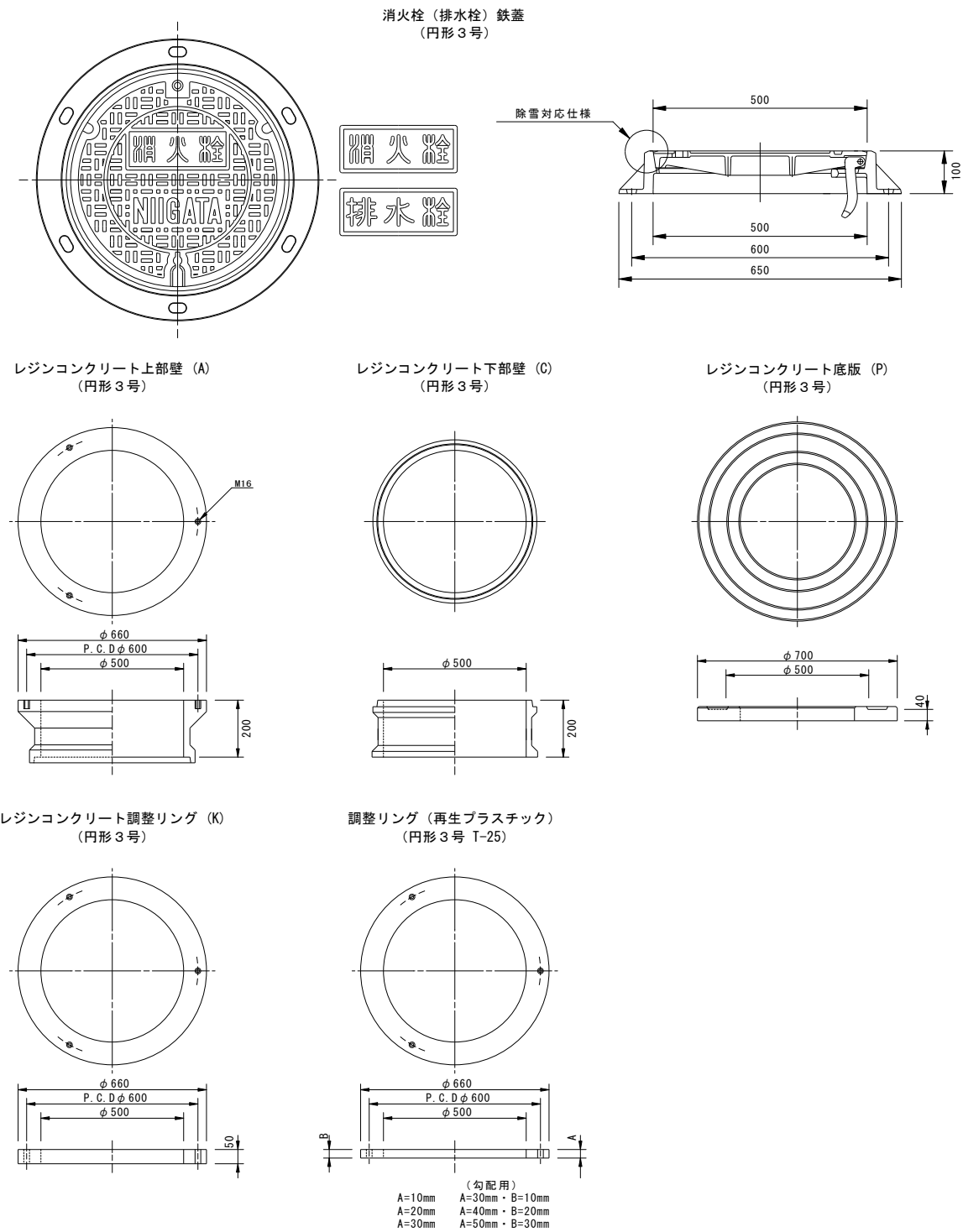
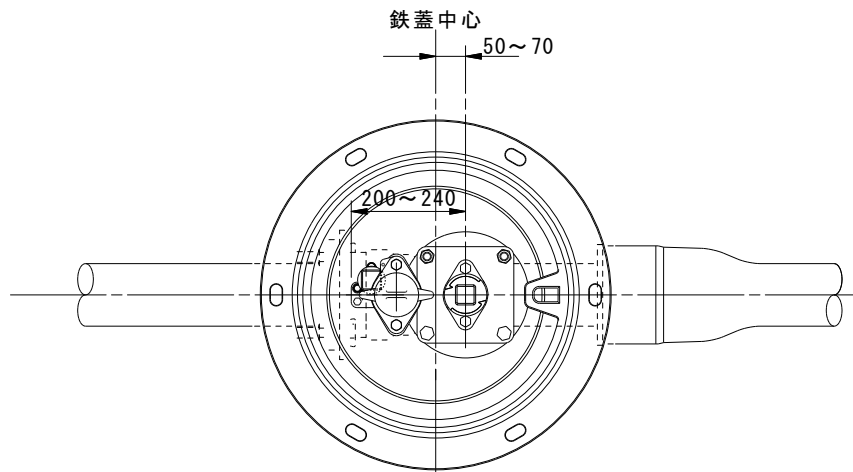
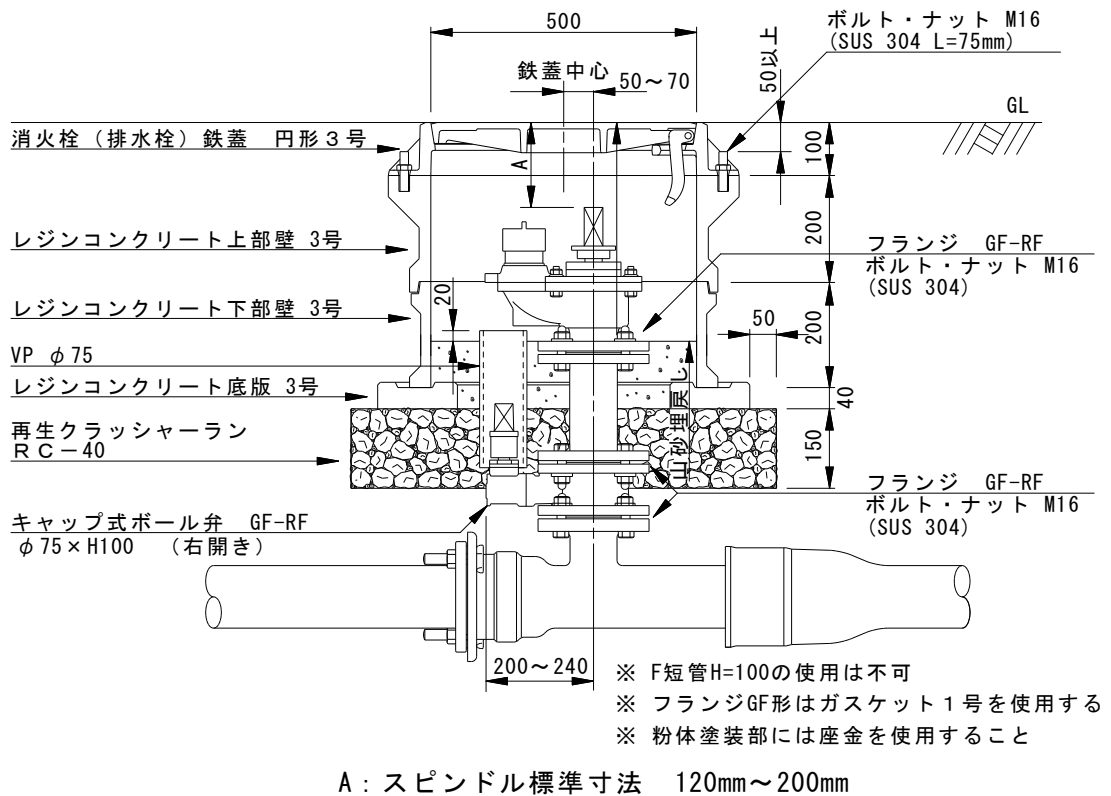


図 12-17 消火栓（排水栓）鉄蓋の主要寸法（鉄蓋は除雪対応型を使用する）



令和 2 年 4 月 1 日改訂

図 12-18 一般消火栓据付仕様（口径 350mm まで）



※旧消火栓角覆筐の取付け基準等は、「弁覆類設置要領」を参照のこと。

5. メーター覆

新潟市で使用するメーター覆は以下のとおりである。

(1) メーター口径 13～40 まで

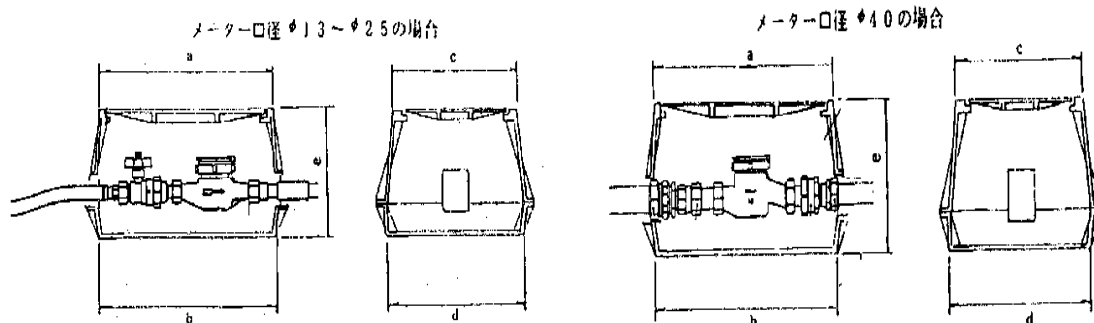


表 12-2 使用メーター覆表

承認メーカ及び型式		メーター口径 (mm)					覆寸法 (mm)				
		13	16	20	25	40	a	b	c	d	e
前澤化成	MB-13SBV (沈下防止)	○	×	×	×	×	327	342	225	235	200
	MB-20RB	×	○	×	×	×	378	405	252	277	207
	MB-20SBV (沈下防止)	×	×	○	×	×	414	420	276	282	230
	MB25-SBV (沈下防止)	×	×	×	○	×	484	490	281	288	230
	MB40-SF×260V	×	×	×	×	○	568	580	342	350	260
日之出水道	NCP-13 (沈下防止)	○	×	×	×	×	320	340	230	250	200
	NCP-20	×	○	○	×	×	396	430	256	270	237
	NCP-25	×	×	×	○	×	457	480	273	290	237
	HJ-40	×	×	×	×	○	560	580	330	350	260
栗本商事	KMH-13F (沈下防止)	○	×	×	×	×	330	340	224	228	230
	KM-20	×	○	×	×	×	395	410	245	260	200
	KMH-20F (沈下防止)	×	×	○	×	×	386	390	250	254	238
	KMH-25F (沈下防止)	×	×	×	○	×	467	471	256	260	238
	KM-40	×	×	×	×	○	565	580	335	350	260
アロン化成	M-13L (沈下防止型共)	○	×	×	×	×	327	342	220	235	200
	M-20L (沈下防止型共)	×	○	○	×	×	390	410	250	269	223
	M-25L (沈下防止型共)	×	×	○	○	×	470	490	270	294	233
	M-30/40L	×	×	×	×	○	580	590	340	350	260

b. dは内のり寸法 ○印-使用可・×印-使用不可

※φ13mm ロングメーターの場合は、φ16mm, φ20mm 用のメーター覆とする。また、新型ショートメーターに変更した場合、覆の再利用は可能とする。

(2) メーター口径 50～150 まで

図 12-19 メーター口径 50 の場合

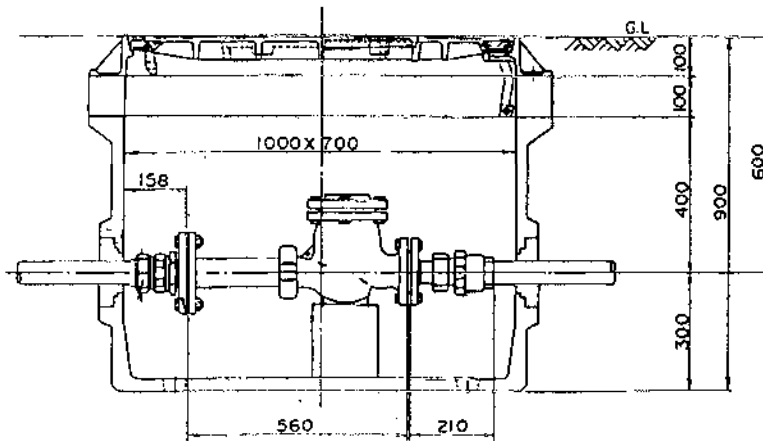
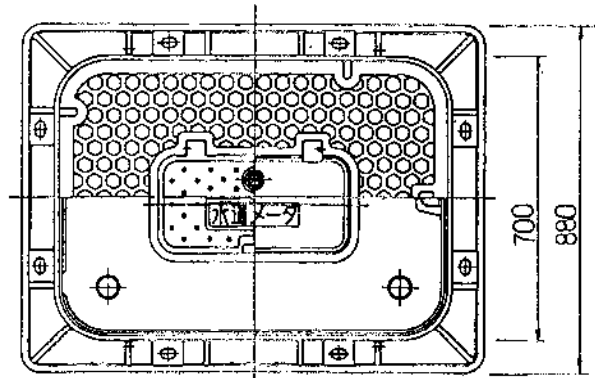


図 12-20 メーター口径 75 の場合

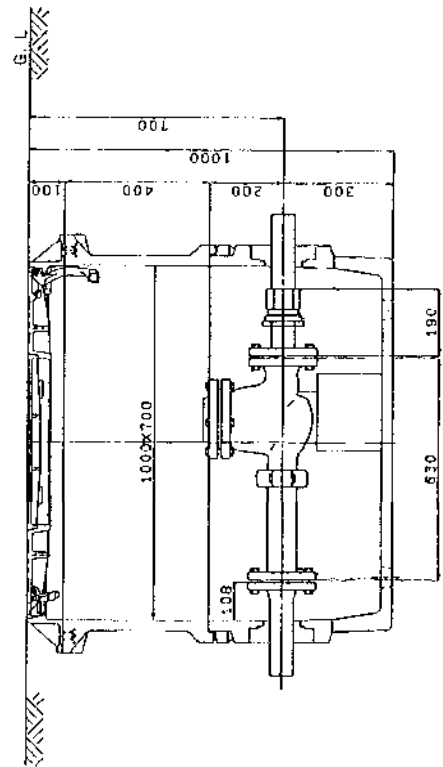
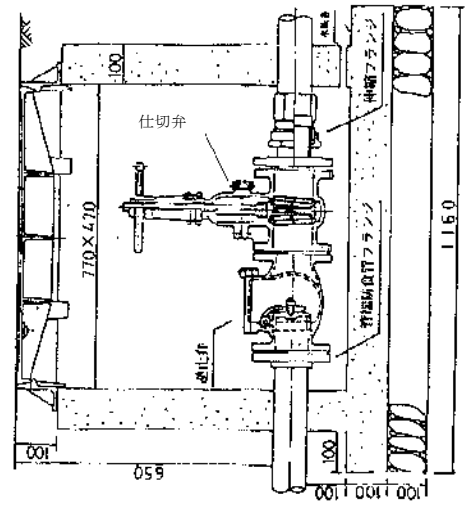
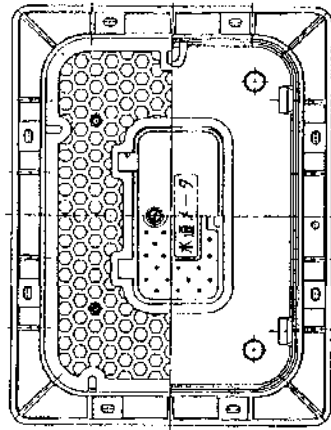
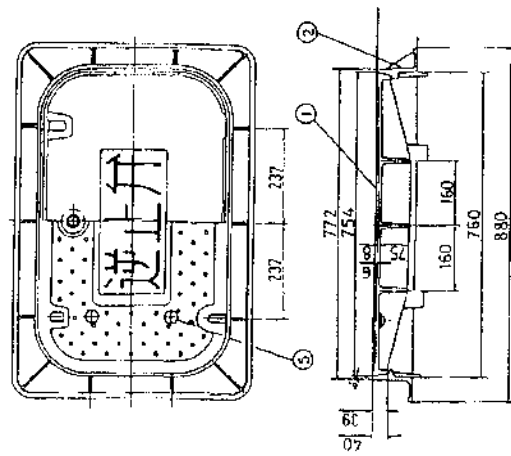


図 12-21 メーター口径 100 の場合

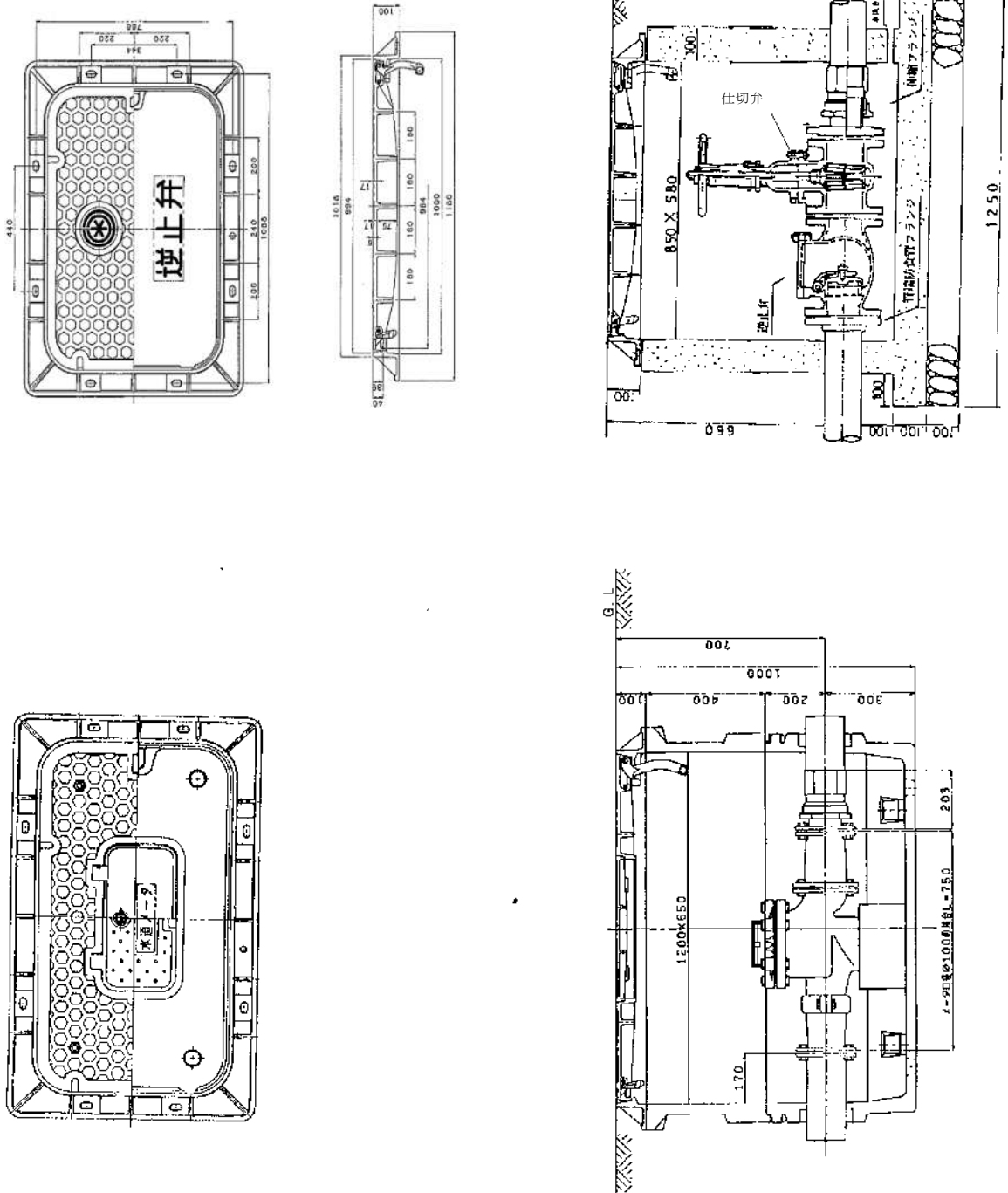
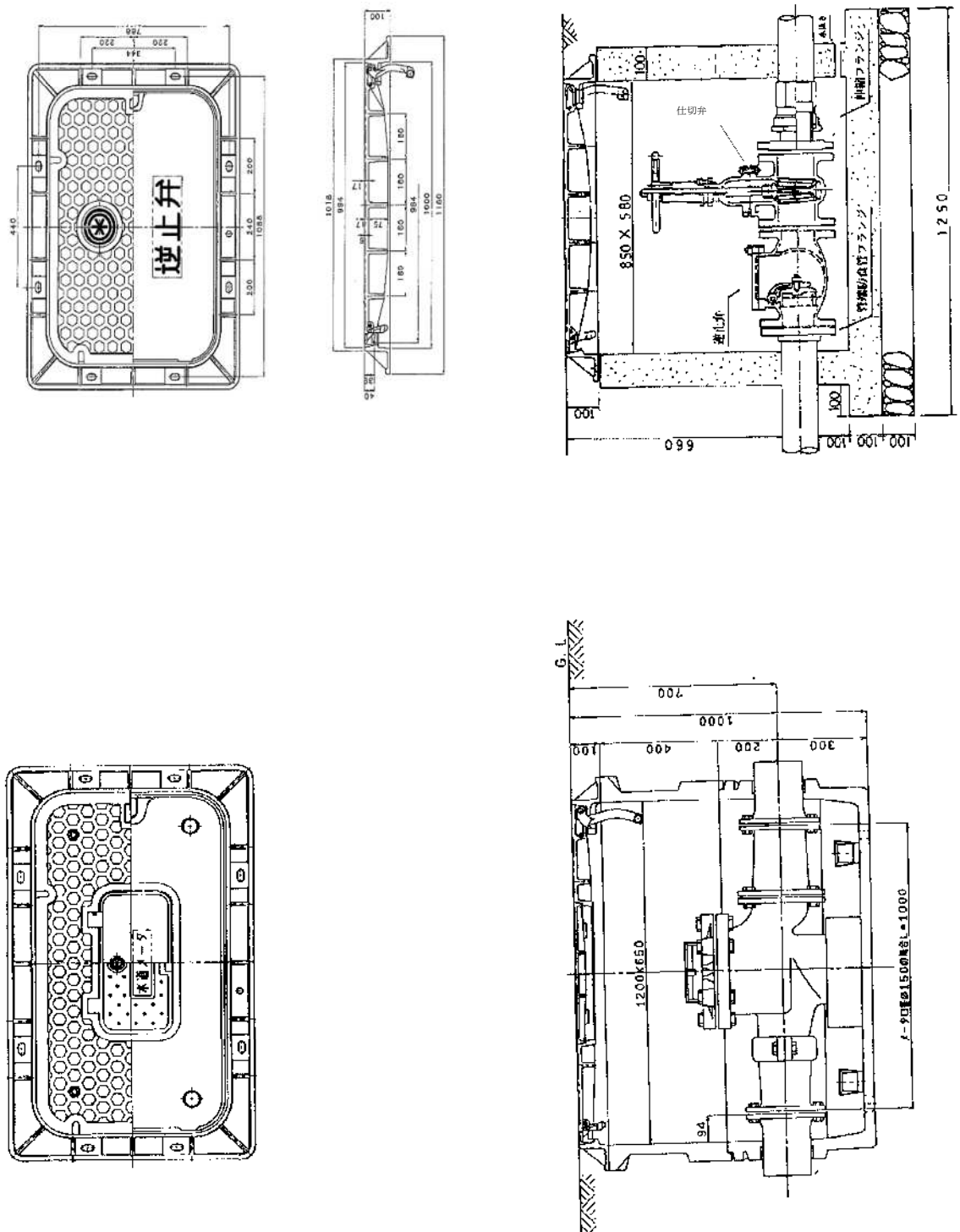


図 12-22 メーター口径 150 の場合



6. 管の明示

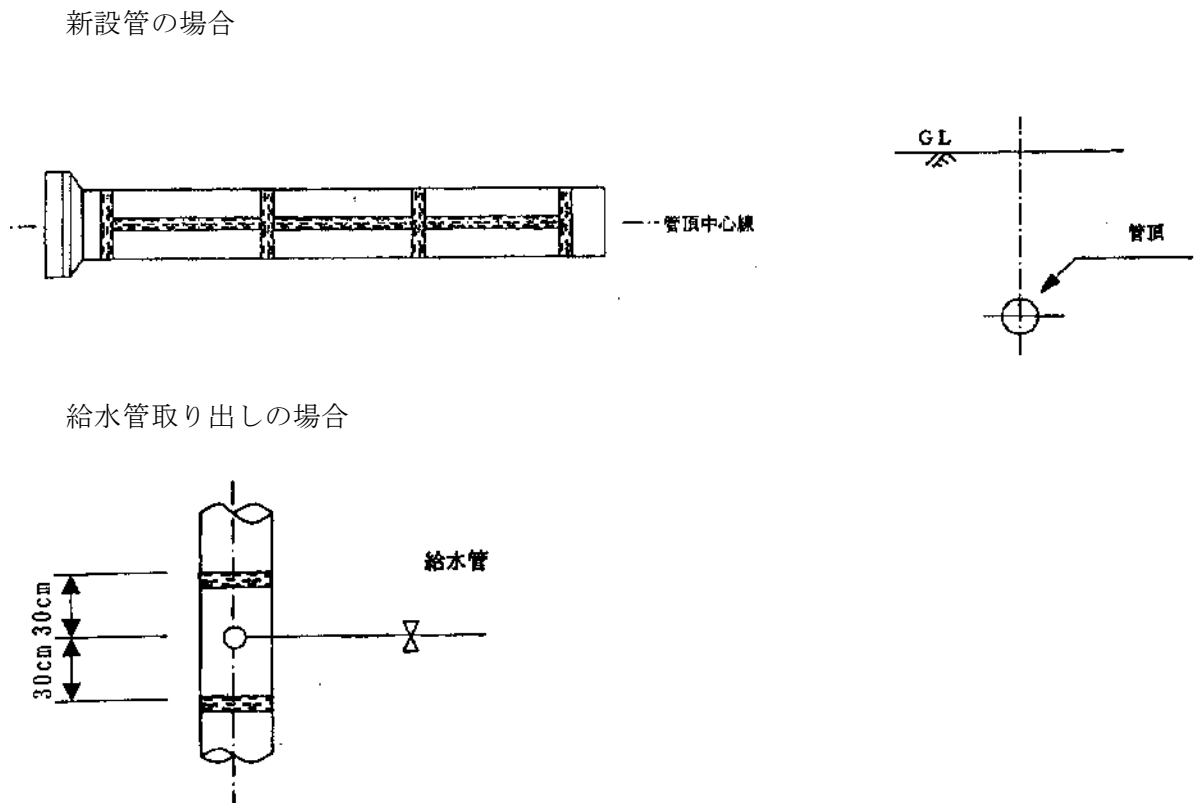
(1) 管明示（管色別）テープ

地下に埋設する占用管については、「道路法施行令」及び「同法施行規則」の規定により、安全を図るため管の明示をしなければならない。

(2) 管明示テープ施工方法

- ① 水道管の管頂部に連続して明示（貼り付け）し、明示テープが剥離しないように3箇所以上を1.5回重ね巻きする。
- ② テープ間隔（胴巻き）
 - ア 管長4 m以下 3箇所／本（管の両端から15cm～20cmの位置と中間1箇所）
 - イ 管長5～6 m 4箇所／本（管の両端から15cm～20cmの位置と中間2箇所）
 - ウ 特殊管でア、イに該当しない場合は、テープの間隔が2 m以上にならないよう、胴巻き箇所を増加する。
- ③ 既設配水支管から給水管を分岐する場合は、分水栓（丁字管）をはさみ2箇所から胴巻きする。
- ④ 推進工法の場合は、特に剥離しないよう注意しなければならない。

図 12-23 管明示テープ施工図



(3) 管明示テープ

管別明示テープは次による。

- a 材質 塩化ビニルテープ（変色及び退色しないもの）
- b 地色 青（スカイブルー）文字 白
- c 幅 50mm
- d 厚さ 0.15mm±0.03
- e 長さ 1巻20m

図 12-24 管明示テープ



各占有者の「管色別テープ」は表 12-3 による。

表 12-3

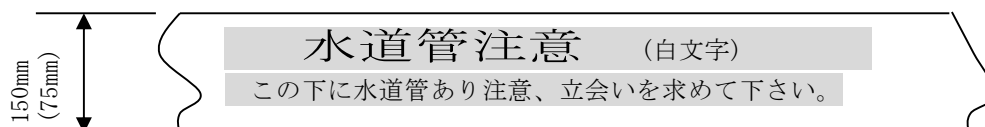
色別 占有物件	地色	印刷内容（例）
電話線	赤	NTT 2011
電力線	オレンジ	東北電力 H.23
工業用水	白	新潟県工業用水 H.23
下水管	茶	新潟市下水道 2011
ガス管	緑	北陸ガス 中圧メタンガス 2011
送油管	黄	石油資源 H.23
水道管	青	新潟上水道 2011

7. 管明示シート

(1) 管明示シート

給・配水管の事故防止など、維持管理面の安全を図るため管明示シートを敷設する。
管明示シートは、準拠規格 JIS K 6772 ビニルレーザークロスを使用する。
シートの色は、地色を青とし、文字色を白とする。

図 12-25 管明示シート



(2) 使用区分

表 12-4

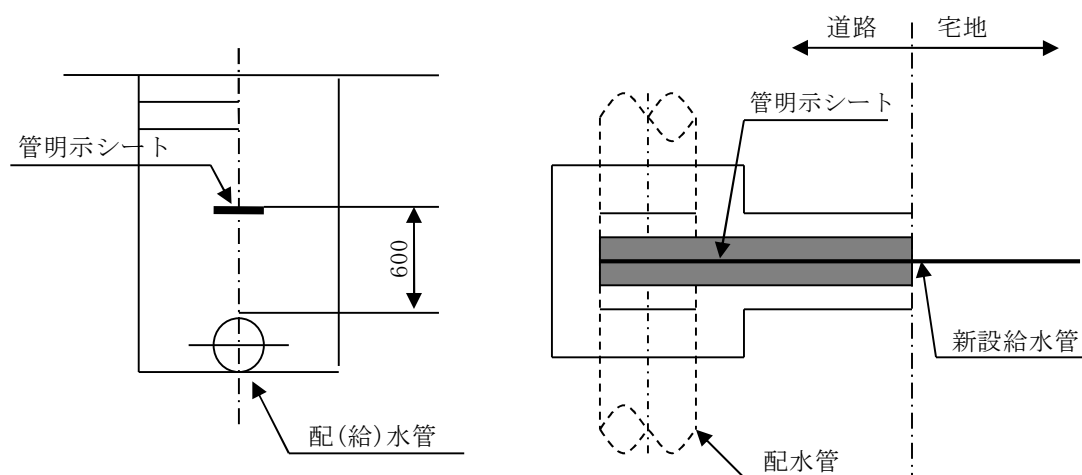
口径	明示シート	
	一般(幅 150mm)	一般(幅 75mm)
φ 50mm 以下	——	○
φ 75~250mm 以下	○	——
φ 300~500mm 以下	○(2枚並列)	——
φ 600mm 以上	○(3枚並列)	——

(3) 敷設方法

- ① 管明示シートは、配水管・給水管の新設及び修繕の際に必ず敷設するものとする。
- ② 敷設位置は、原則として管頂より 60cm の位置に敷設する。
但し、埋設管が浅い場合については、路盤材の下に敷設すること。
- ③ φ 250mm 以下の場合は 1 枚、φ 300~φ 500mm 以下の場合は 2 枚並列に敷設する。
- ④ 管明示シートは、管軸方向に全線敷設し蛇行してはならない。
- ⑤ 管明示シートの接続部の重ね合わせは、50cm 以上とする。
- ⑥ 分岐取出し工事等で、管明示シートが露出、又は損傷した場合は敷設時の基準に準じ復旧すること。

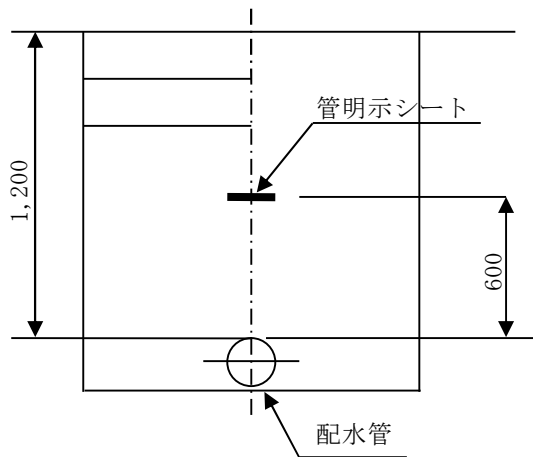
図 12-26 管明示シートの使用標準図

φ 50mm 以下(配・給水管)の場合

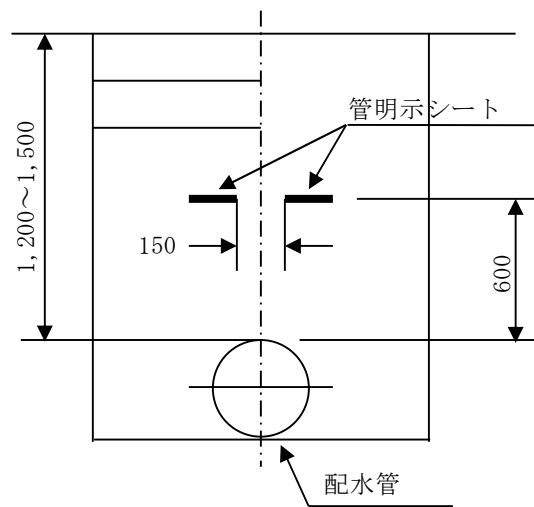


但し、路盤内に管明示シートを入れてはならない

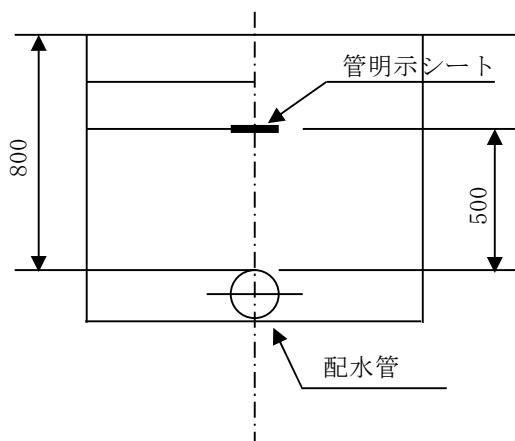
φ 250mm 以下の場合



φ 300mm～φ 500mm の場合



埋設管が浅い場合



但し、路盤内に管明示シートを入れてはならない

8. 導電性被覆ワイヤー

(1) 導電性被覆ワイヤー

φ 7 5 mm 以下の給・配水管に使用されている非金属埋設管に導電性被覆ワイヤーを設置することにより、管路位置の確認を容易にし安全を図るものである。

(2) φ 5 0 mm, φ 7 5 mm 給配水管

- ① 給配水管 φ 5 0 mm, φ 7 5 mm (H P P E) に導電性被覆ワイヤーを取付ける。
- ② 施工に関しては、(4)導電性被覆ワイヤー施工例を参考とする。
- ③ φ 7 5 mm 仕切弁及びボール止水栓での導電性被覆ワイヤー施工は、継手手前の配水管部分に2～3回程度巻付け、端部をビニールテープで固定した後、仕切弁の場合は弁体の脇を、ボール止水栓の場合は弁体の下を通して反対側継手の先の配水管部分に2～3回巻付け、端部をビニールテープで固定する。

図 12-27 φ 5 0 mm を分岐して給・配水管を布設する場合

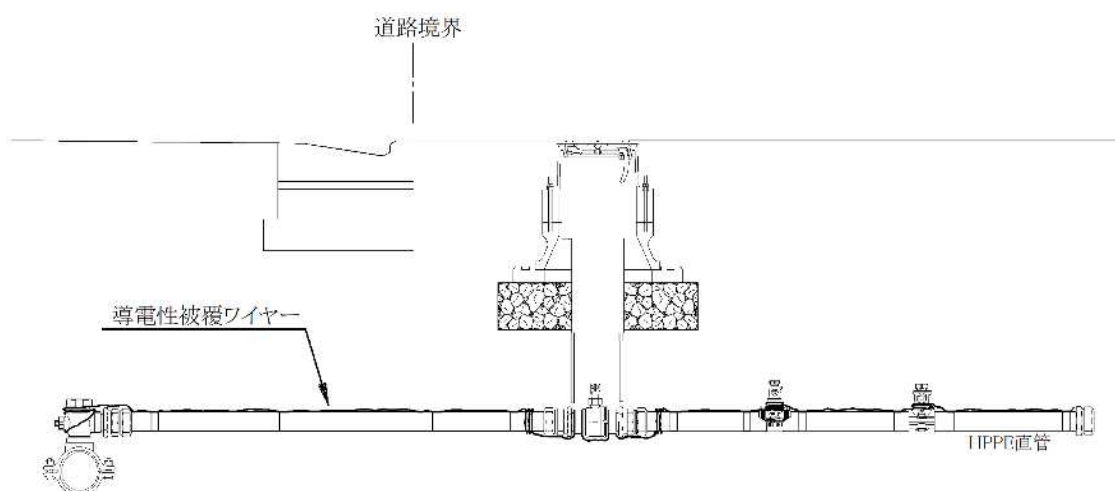


図 12-28 止水栓部ワイヤー施工例

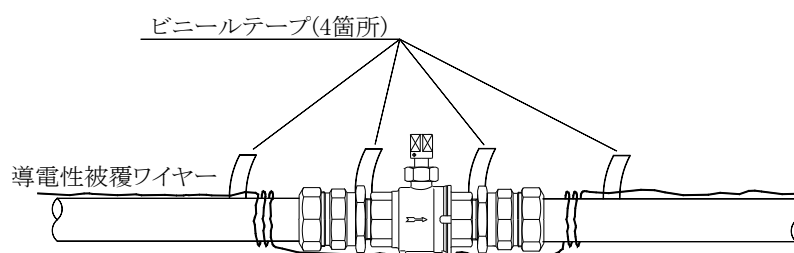


図 12-29 φ 75mm を不断水で分岐する場合

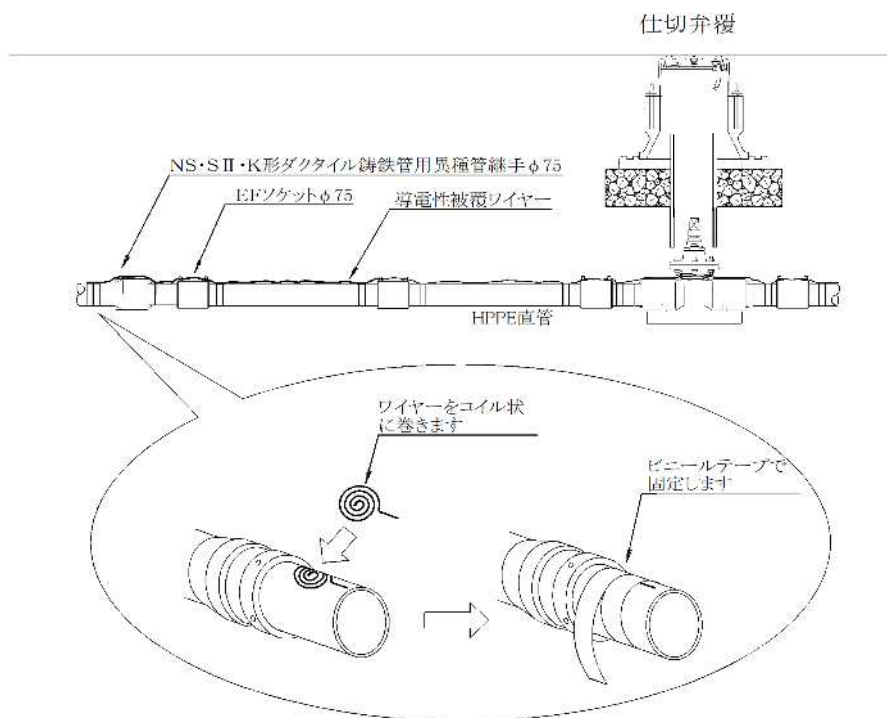


図 12-30 φ 75mm 仕切弁部ワイヤー施工例

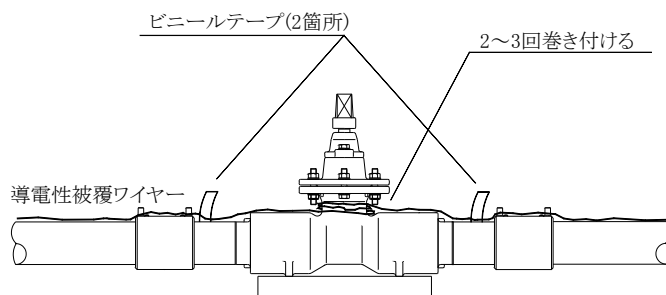
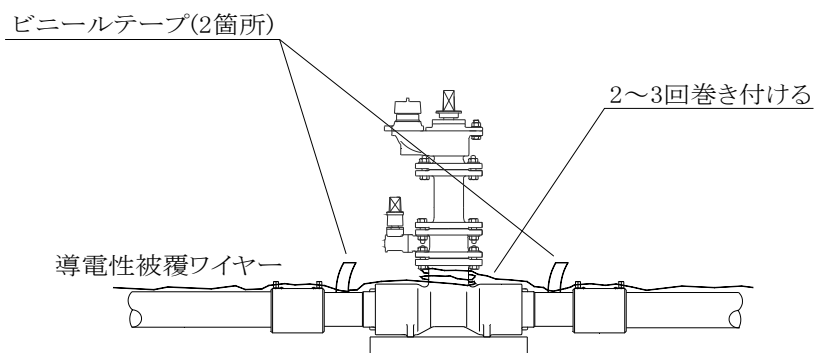


図 12-31 φ 75mm 消火栓部ワイヤー施工例



(3) 給水管接続工

施工は、(4)導電性被覆ワイヤー施工例を参考とすること。止水栓周りの導電性被覆ワイヤーについては図 12-28 を参照すること。

① 本管分岐より第 1 止水栓下流の既設管に接続する施工

図 12-32 $\phi 50\text{mm}$ の施工

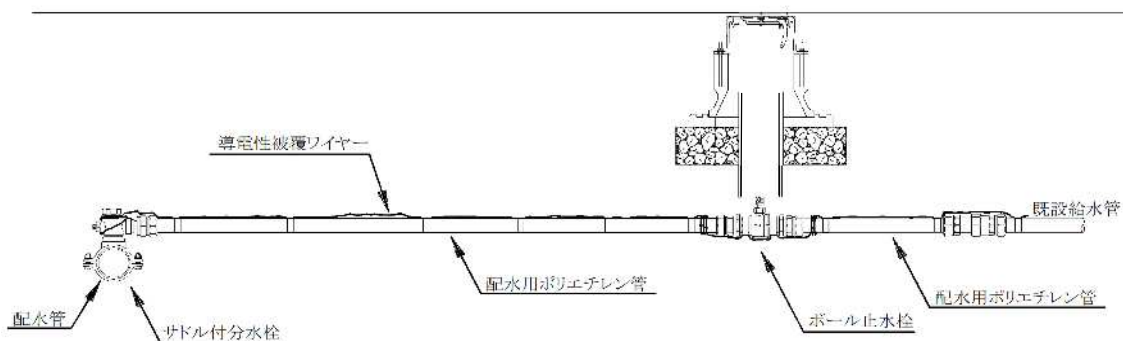
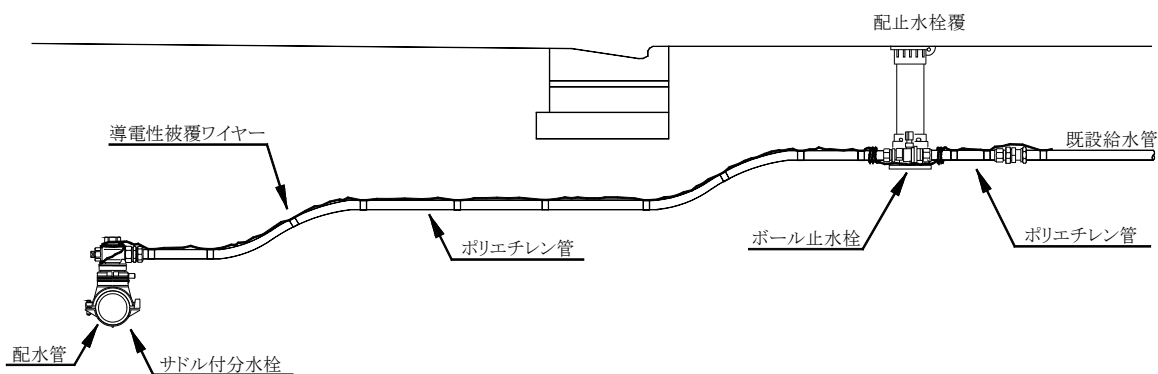


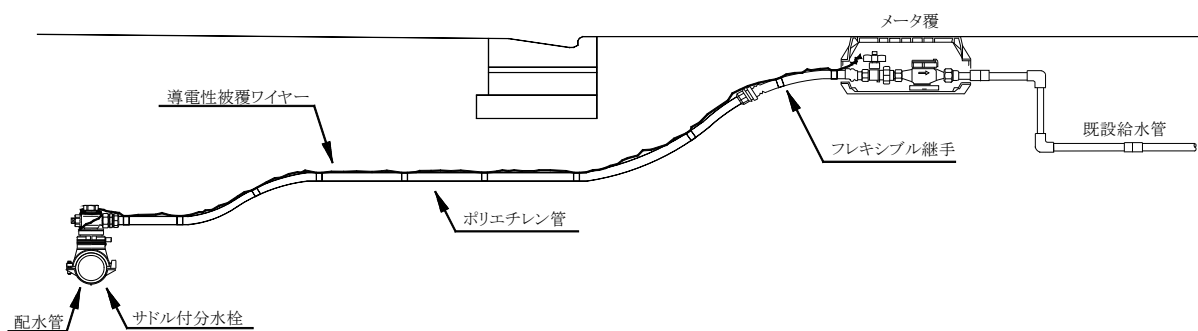
図 12-33 $\phi 20\text{mm} \cdot \phi 25\text{mm}$ の施工例



② 本管分岐よりメーター直接接続の施工

メーター直接接続の場合は、(4)導電性被覆ワイヤー施工例を参考とすること。

図 12-34 メーター口径 $\phi 13\text{mm} \sim \phi 25\text{mm}$ の施工例



(4) 導電性被覆ワイヤー施工例

① ワイヤーの取扱い

a. ワイヤー先端部の処理

ワイヤーの先端部は水が入ると錆が生じ、内部に進行しますので必ず指定のキャップを先端部で処理をする。

b. ワイヤーの相互接続

ワイヤー相互を接続するときは互いにネジって15 cm程度のネジリ線状にして接続する。

② ワイヤーの施工方法（非金属管布設の際に使用）

②-1 本管への施工

a. 本管への起点部に先端部の処理をしたワイヤーを5～6回程度コイル状に巻いてビニールテープで固定する。固定後、ワイヤーを本管上に若干の緩みをもたせながら配線し、2 m程度の間隔でビニールテープで固定する。

b. 管末も起点部と同様に行う

c. 仕切弁、消火栓

ワイヤーを切断せず、仕切弁、消火栓に3～4回程度巻き付ける。（探知機を接続する場合は、金属製のバルブ器を差し込み直接コードをつなぐ）

d. 止水栓、ボール止水栓

継手手前の配水管部分に2～3回程度巻付け、端部をビニールテープで固定した後、開栓器による切断を避けるため、弁体の下を通して反対側継手の先の配水管部分に2～3回巻付け、端部をビニールテープで固定する。

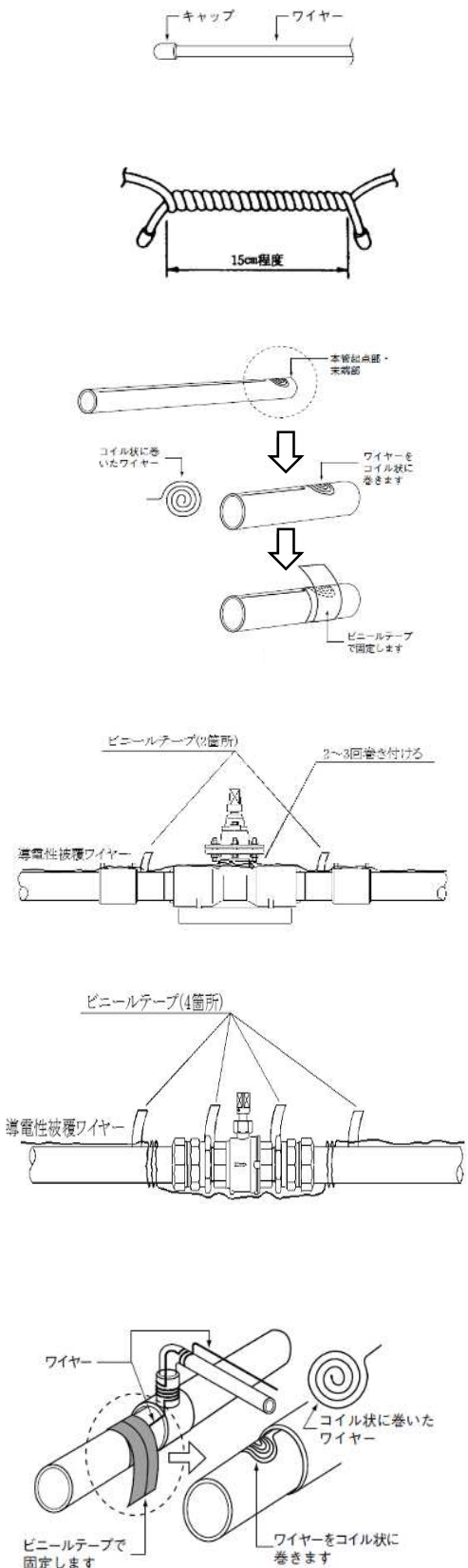
②-2 分岐部分

a. 鋳鉄管等の金属管からの分岐部

ワイヤーの先端部を処理してから先端の40cm位を5～6回程度コイル状に巻いて本管上に置き、ビニールテープで固定する。さらに分水栓の立ち上がり直管部分に5～6回程度巻き付ける。

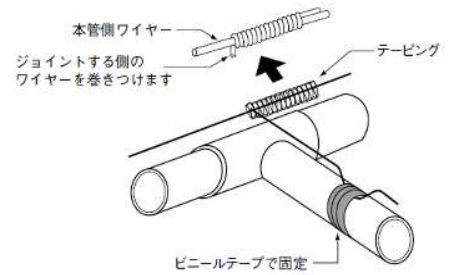
図 12-35

導電性被覆ワイヤー施工例図



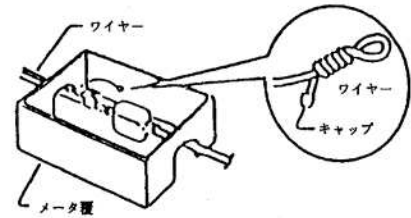
b. 樹脂管からの分岐

被分岐管が配管済み場合は、ジョイントする側のワイヤーを本管側のワイヤーに隙間なく15cm程度巻き付け、ビニールテープで固定する。なお、既設管側にワイヤーが配線されていない場合は、金属管からの分岐と同様にする。



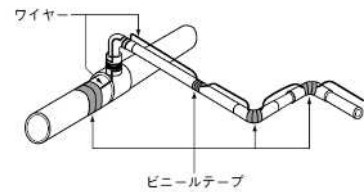
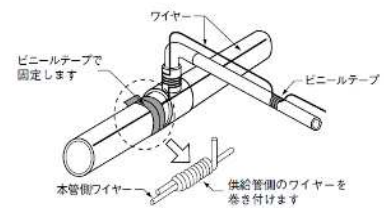
②-3 メーターボックス

メーターボックス内はワイヤーの先端部を処理した後、5cm程度折り返し、ネジリ線状にする。



②-4 給水管にワイヤーが既に配線済みであり、後から本管にワイヤーを配線する場合

本管上のビニールテープで固定した部分のビニールテープをはがし、新たに配線するワイヤーに隙間なく15cm程度ネジって巻き付ける。



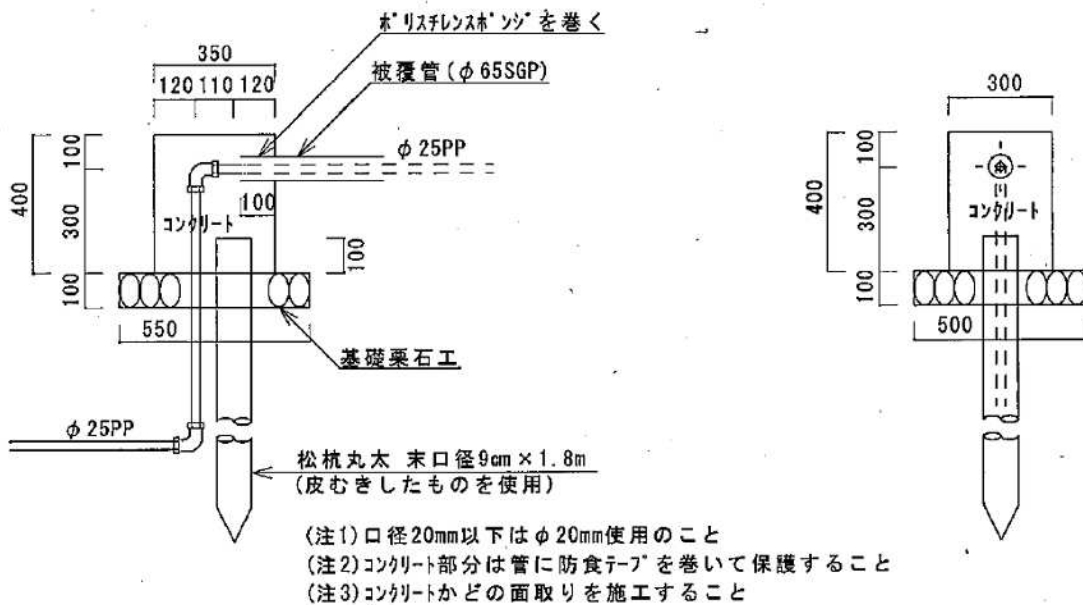
9. 管の保護

- (1) 管を橋梁に添架するときは、適当な間隔をおいて、バンド又はブランケット等で固定し、固定金物には防食塗装をすること。
- (2) 配管が完了すれば使用前に管内の洗浄を十分に行うこと。
- (3) 側溝等を横断するときは、伏せ越しとする。ただし、施工困難でやむを得ず上越しするときは、申込書に記載し局の承認を得なければならない。

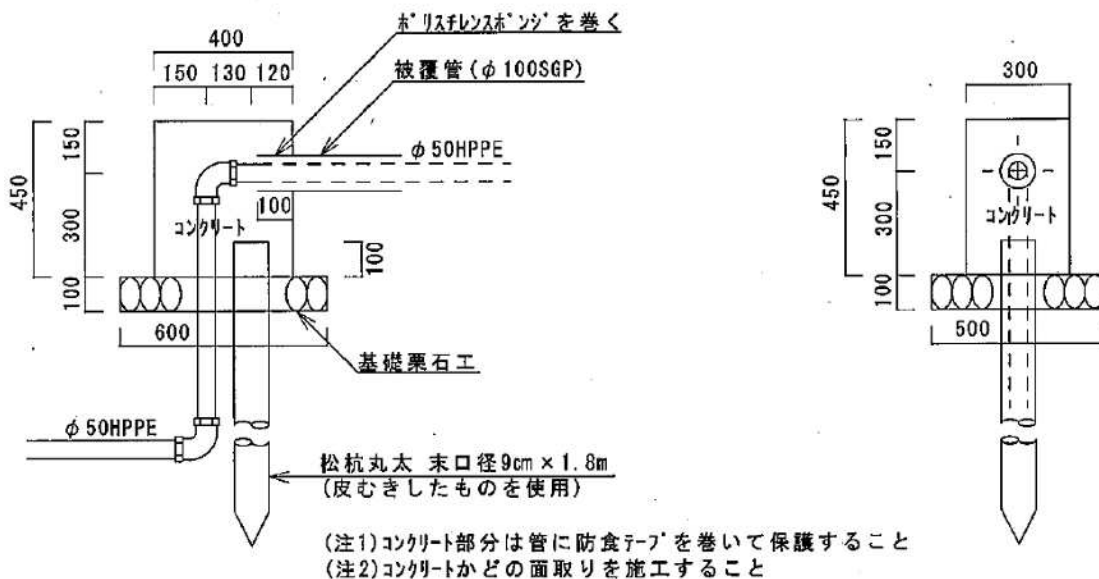
図 12-36 上越し例

給水管の堀等(上越)

(1) 口径25mm以下



(2) 口径50mm



10. 外面防食

(1) サドル付分水栓分岐シート（防食フィルム）の施工

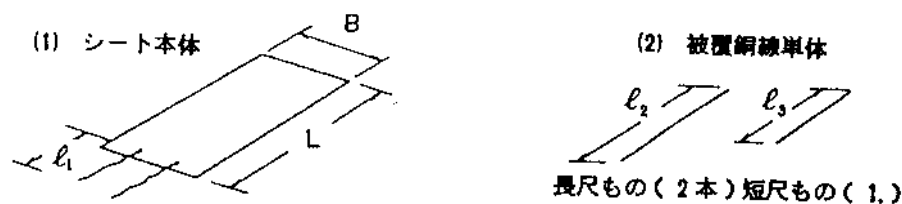
分岐、及びメーター（又は第1止水栓）までの配管終了後に、分水栓の開閉を確認したのち、分岐シートを使用してサドル付分水栓部を包装して腐食を防止する。

① 分岐シートの形状、寸法

分岐シートは、下図のとおり被覆銅線付シート本体と被覆銅線単体とによって構成されている。

分岐シートの形状、寸法は配水支管の口径に及びサドル付分水栓の分岐口径によって異なるので注意する必要がある。

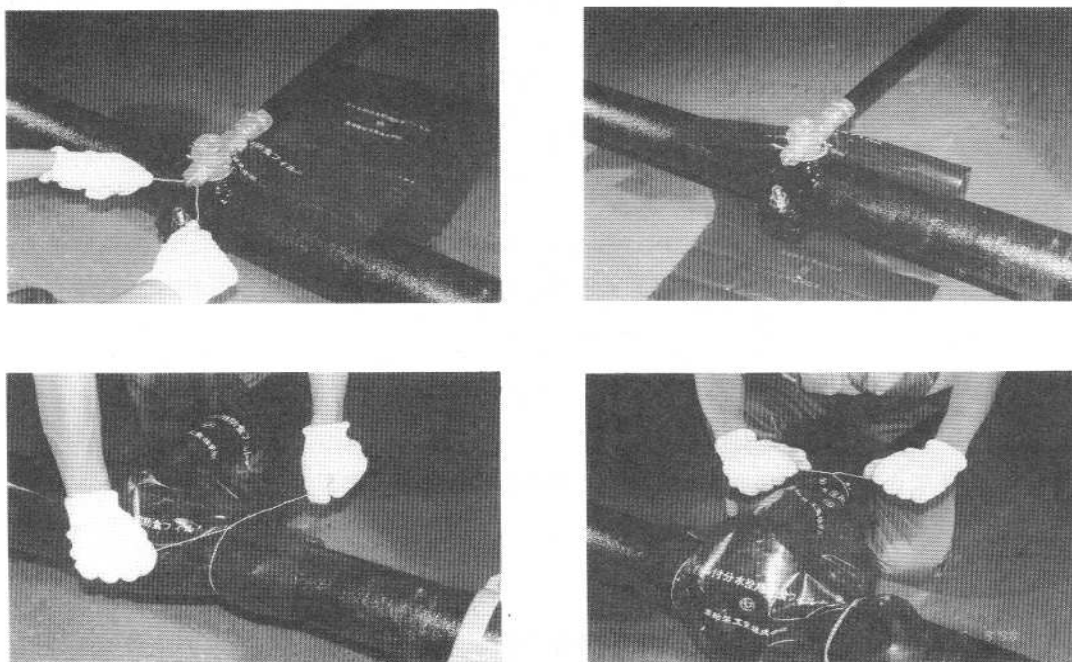
図 12-37



② 施工

- シート本体の銅線をサドル付分水栓の首部に結びつける。
- シートを配水支管の下端から、サドル付分水栓全体を覆うようにして包み込む。
- サドル両端のシートを銅線（長尺もの）で配水支管に巻き付ける。
- 上部のシートを銅線（短尺もの）で分水栓上部及び分岐管部を包み込むように巻き付ける。

図 12-38



(2) ポリエチレンスリーブの施工

配水管（鉄管）を埋設土壌や地下水を起因とする腐食から防護するため、ポリエチレンスリーブを施工する。

施工方法等については「ポリエチレンスリーブ施工要領」を参考のこと。

1.1. 耐摩板工

(1) 耐摩板は、道路上(公道・私道問わず)の水道施設とガス事業者の管理するガス施設が同一掘削内に位置し、相互の離隔が30cm以上確保できない場合に設置する。

(2) 使用材料

耐摩板はブタジエンゴムとし、性能は表 12-5 のとおりとする。

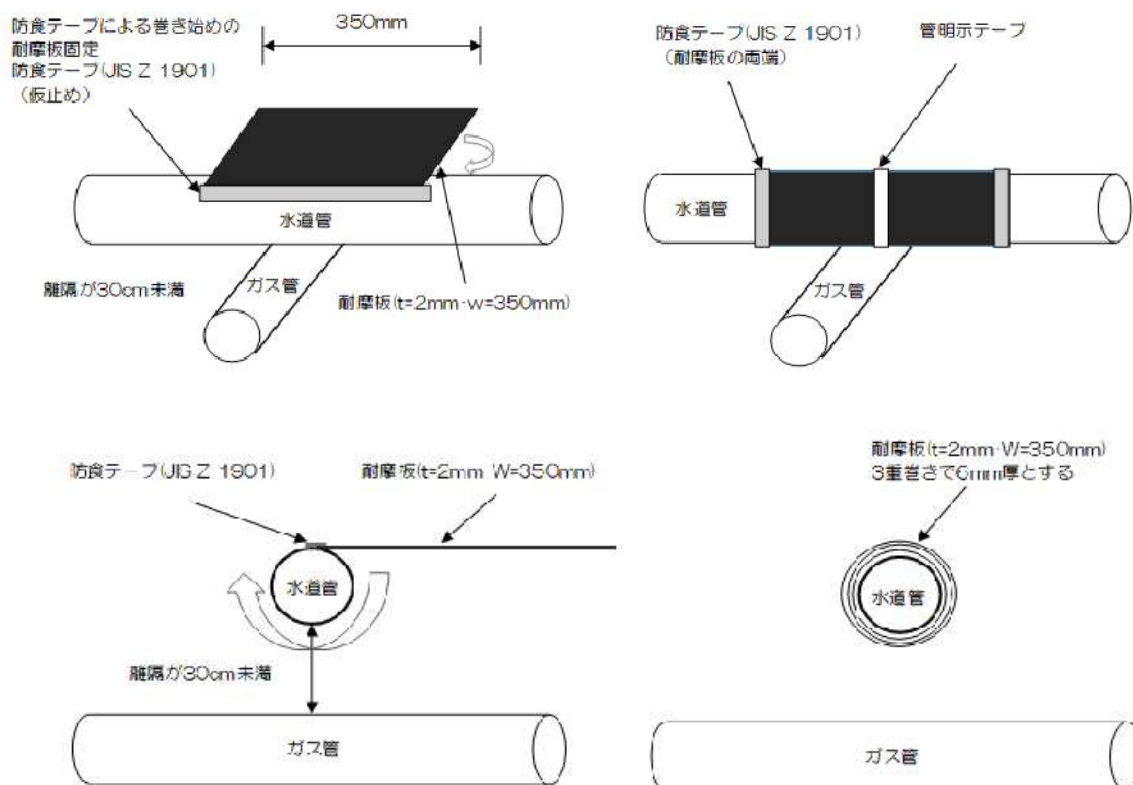
表 12-5

試験項目	単位	性 能		試験方法
		2	6	
厚さ	mm	2	6	JIS K 6251 による
引張強さ	MPa	10 以上	14.7 以上	
伸び	%	250 以上	400 以上	
硬さ(タイプAデュロメータ)		60±5	60±5	JIS K 6253 による

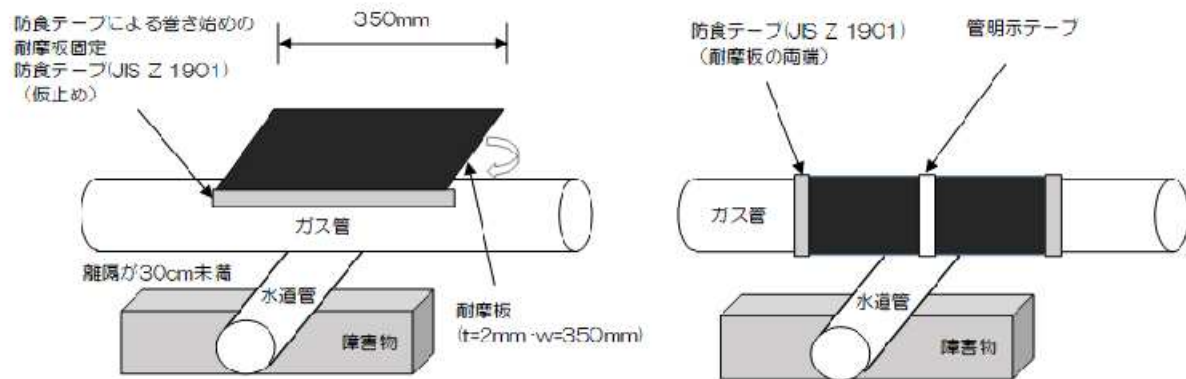
(3) 耐摩板施工方法

水道管に耐摩板(厚さ 2mm・幅 350mm)を密着し巻き付ける。耐摩板巻き付けの際の固定には防食テープを使用し、巻き付け完了後は中央部に管明示テープを付ける。なお、各テープは2重巻とする。ただし、耐摩板の巻き付けができない場合は耐摩板(厚さ6mm・幅 330mm)を可能な限り水道管側に設置する。

① 水道管への施工(耐摩板 2mm×3重巻)



② 水道管に施工できない場合



現場状況により、やむを得ずガス管へ耐摩板を巻く場合は、ガス事業者の了解を得た上で施工する。

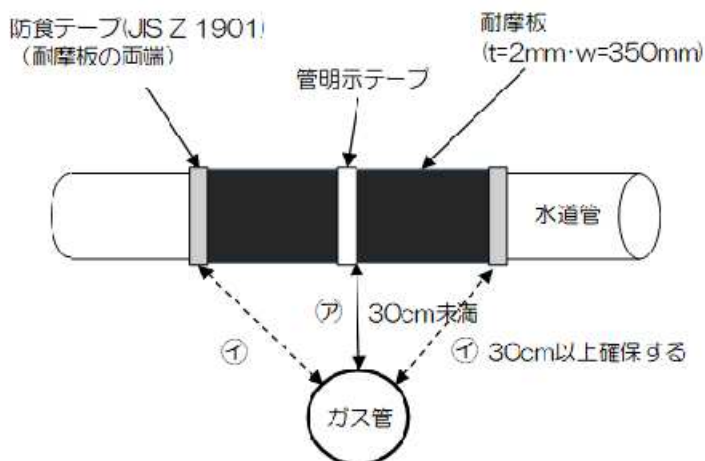
③ 巻き付けができない場合



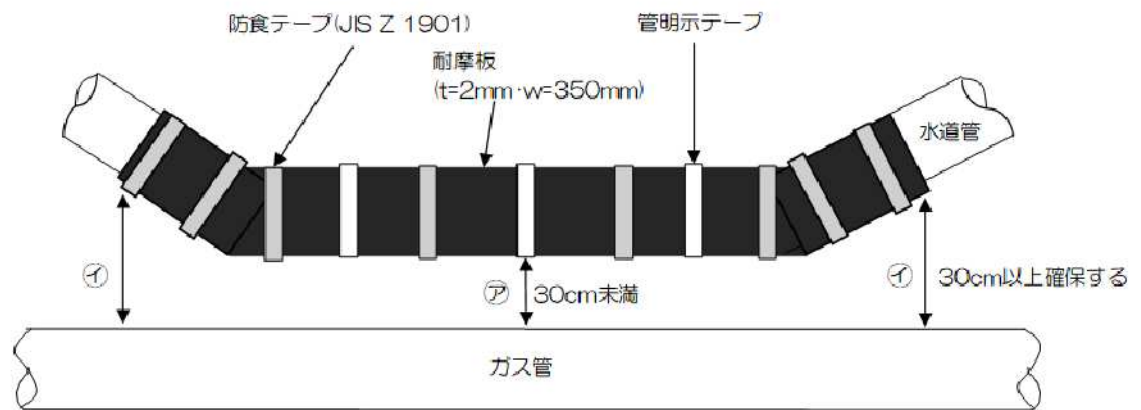
(4) 耐摩板の施工範囲

施工例

① ガス管と交差する場合



② ガス管と並行する場合



①②ともアでの離隔距離が 30cm 未満の場合、イの位置で 30cm 以上確保できる範囲まで耐摩板を巻く。