

令和6年度
第1回
一般競争入札による市有財産の売却
(入札のご案内)

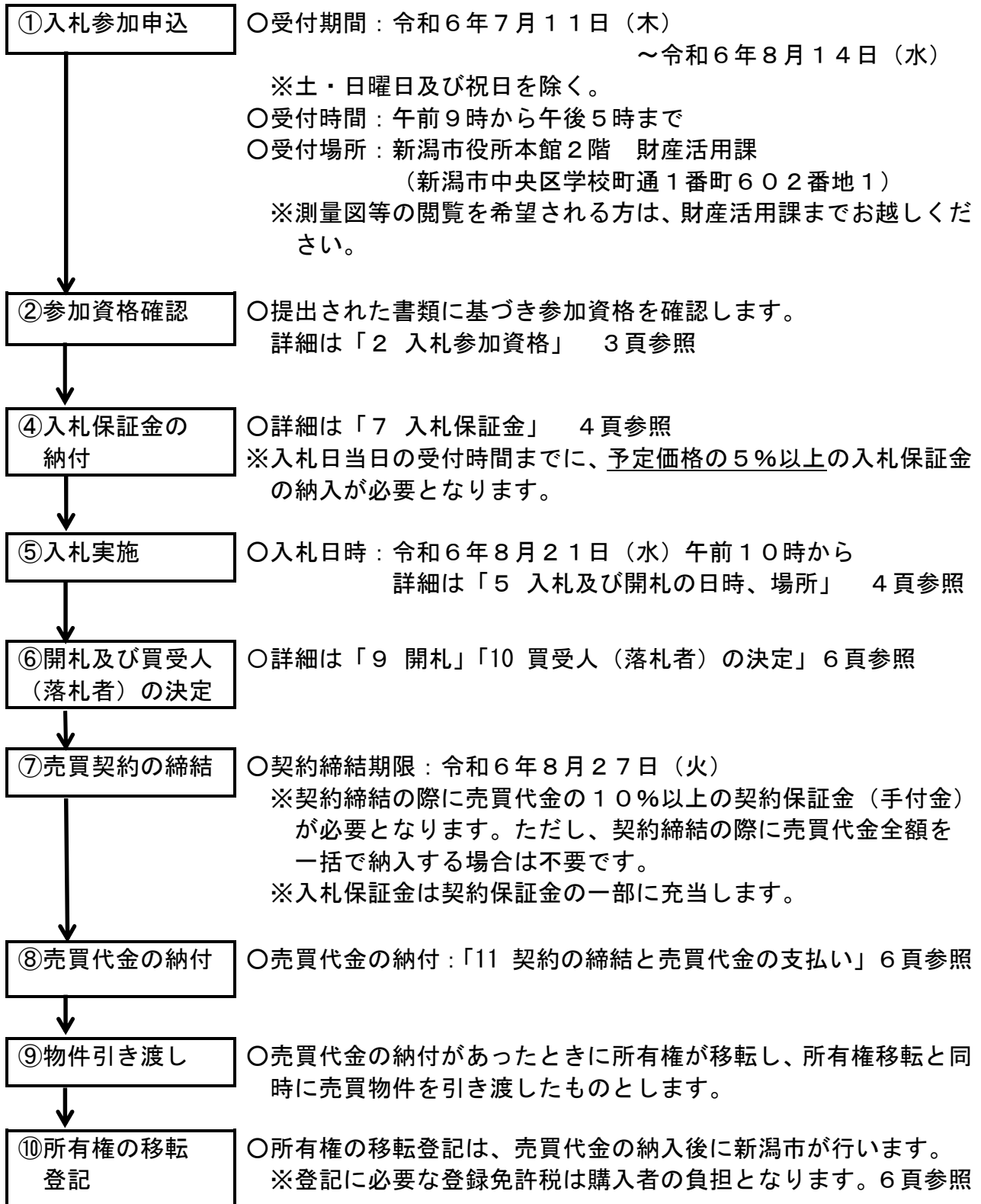
入札日：令和6年8月21日(水)

新潟市財務部財産活用課

目 次

	頁
◆ <u>申し込みから所有権移転登記までの流れ</u>	1
◆ <u>一般競争入札のご案内</u>	
1 売買物件	2
2 入札参加資格	3
3 入札にあたって付す条件	3
4 入札参加申込方法	3
5 入札及び開札の日時、場所	4
6 入札当日に必要な書類など	4
7 入札保証金	4
8 入札	5
9 開札	6
10 買受人（落札者）の決定	6
11 契約の締結と売買代金の支払い	6
12 所有権の移転等	6
13 その他	7
14 物件調書（調書・案内図・明細図）	8
15 市有財産売買契約書（案）〔契約保証金契約時納入〕	22
16 市有財産売買契約書（案）〔売買代金契約時一括納入〕	25
◆ <u>入札応募書類様式</u>	
様式 1 市有財産一般競争入札参加申込書	27
様式 2 入札書（申込人が直接入札される場合）	29
様式 3 入札書（申込人が代理人に委任した場合）	30
様式 4 委任状	31
様式 5 同意書（申込人が、未成年者、被保佐人等の場合）	32
様式 6 暴力団等の排除に関する誓約書兼同意書	33
様式 7 名簿（役員等一覧表）	34
封筒記載例	35
入札参加申込受付会場・入札受付会場等 案内図	36
問い合わせ先	36

◆ 申し込みから所有権移転登記までの流れ



一般競争入札のご案内

「一般競争入札」は、広く入札参加者を募り、新潟市が定める予定価格以上で最高の価格をもって入札した方を売買契約の相手方とするものです。

この物件の入札に参加を希望される方は、次の各事項をよく読み、内容を十分把握したうえでお申し込みください。

1 売買物件

入札番号	物件番号	区分	所在/地番	地目	地積(m ²)	予定価格(円)
1	1-3	土地	北区横土居字村下 3397 番 1	宅地	909.77	5,367,000
2	R4-8	土地	北区松浜四丁目 3607 番 438	宅地	913.08	21,700,000
3	R2-6	土地	中央区東大畑通一番町 643 番 2	宅地	1505.25	入札中止
			中央区東大畑通一番町 643 番 9	宅地	30.86	
			合 計		1536.11	
4	56	土地	南区味方字一号 1071 番 3	宅地	173.40	1,980,000
5	29-4	土地	西区大野町 3392 番 1	宅地	166.46	5,100,000
6	74	土地	西蒲区川崎字下辻 323 番 16	宅地	163.62	3,420,000

※物件番号は、新潟市のホームページに掲載している物件番号と同じ番号です。

※売買物件の詳細は、物件調書（8頁から21頁）をご覧ください。

(注1) 売買物件は現況引渡しとなります。当該地上の建物（動産、備品等を含む）、工作物、樹木等についても現状有姿のまま引き渡すこととなります。

(注2) 売買物件の地盤調査、地下埋設物調査及び土壌汚染調査は行っていません。

(注3) 売買物件の測量図等の閲覧を希望される方は、財産活用課(新潟市役所本館2階)までお越しください。閲覧期間は、令和6年7月11日(木)から令和6年8月14日(水)までとします。(土・日曜日及び祝日を除く、午前9時から午後5時まで)

(注4) 入札番号3(物件番号R2-6)の地中には、解体した消防局庁舎の基礎杭26本が残置されています。残置した理由は以下のとおりです。

- ①杭の仕様は、場所打ちコンクリート杭、直径1.0m、長さ13~14mで構築され、直径が比較的小さい既製コンクリート杭や松杭と比べて規模が大きく、当該敷地は砂質地盤で地下水位が地盤面から-1m程度と高いことから、杭の撤去により地盤が緩み、敷地周辺に近接する塀や建築物への家屋被害や地盤沈下が生じる恐れが高いと考えたため
- ②杭は鉄筋とコンクリートで構築されていることから、残置しても周辺への生活環境保全上の影響は生じないと考えたため
 - ・残置した杭の位置等を示す図面は、14頁、15頁及び市ホームページに掲載しています。
 - ・杭の残置を確認できる施工状況写真を市ホームページに掲載しています。

2 入札参加資格

(1) 入札の参加者となることができるのは、個人及び法人とします。

※2名以上の連名（共有）による入札参加もできます。

(2) 次の事項に該当する場合は、入札に参加することができません。

- ① 成年被後見人
- ② 未成年者、被保佐人又は被補助人であって、契約締結のために必要な同意を得ていない者
- ③ 破産者で復権を得ない者
- ④ 正当な理由がなく新潟市公有財産事務取扱要領による契約を締結せず、又は履行しなかった者で、当該事実があった後2年を経過していない者
- ⑤ 新潟市暴力団排除条例（平成24年新潟市条例第61号）第6条に規定する排除対象者

(3) 入札参加時に提出された書類に基づき、参加資格を確認します。参加資格がないことが判明した場合、参加を取り消し、その旨及びその理由を「参加資格確認通知書」により郵送で通知します。

入札実施後に参加資格がないことが判明した場合、落札を取り消し、次点以降の補欠者のうち優先順位の高いものから繰り上げて買受人（落札者）とします。

3 入札にあたって付す条件

売買契約締結に際し、次の内容の条件を付します。

(1) 風俗営業等の禁止

売買物件の引渡しの日から5年間、売買物件を風俗営業等の規制及び業務の適正化等に関する法律（昭和23年法律第122号）第2条第1項に定める風俗営業、及び同条第5項に定める性風俗特殊営業その他これらに類する業の用に供することはできません。

(2) 暴力団事務所等への使用禁止

売買物件の引渡しの日から5年間、暴力団員による不当な行為の防止等に関する法律（平成3年法律第77号）に規定する事務所の用に供することはできません。

(3) 違約金

3(1)、(2)に定める義務に違反した場合、売買代金の100分の30に相当する金額を徴収します。また、履行確認のための実地調査を拒み、妨げ若しくは忌避し、又は遅延した場合は売買代金の100分の10に相当する額を違約金として徴収します。

(4) その他 3(1)～(3)に記載がない事項については契約書のとおりとします。

4 入札参加申込方法

(1) 申込書類

入札に参加しようとする方は、下記申込書類をご提出ください。

- ①市有財産一般競争入札参加申込書（入札応募書類の様式1をご利用ください。）
- ②暴力団等の排除に関する誓約書兼同意書（入札応募書類の様式6・様式7をご利用ください。）
- ③添付書類（入札参加申込受付開始日（令和6年7月11日（木））以降に発行されたもの）
個人の場合 住民票
法人の場合 登記事項証明書（現在事項証明書）、定款又は寄附行為（原本証明が必要）

（注1）2名以上の連名（共有）で申し込む場合は、共有者全員の添付書類が必要です。

（注2）申込人が、未成年者、被保佐人等の場合は同意書（様式5）が必要です。

（注3）複数の入札に参加する場合、①市有財産一般競争入札参加申込書（様式1）は、

入札番号毎にご提出ください。②暴力団等の排除に関する誓約書兼同意書（様式6・様式7）及び③添付書類は一部でかまいません。

- (2) 受付期間：令和6年7月11日（木）から令和6年8月14日（水）まで
（土・日曜日及び祝日を除く）
- (3) 受付時間：午前9時から午後5時まで
- (4) 受付場所：新潟市役所本館2階 財産活用課（36頁案内図参照）
- (5) その他

- ① 申込書等の提出は受付場所へ直接持参してください。
※郵送での申し込みは受け付けいたしません。直接来庁してお申し込みください。
- ② 提出された書類は一切お返しできませんのでご了承ください。
- ③ 申し込み受付後、審査に問題がなければ次の書類を後日郵送します。
 - ・入札保証金の納入通知書
※入札保証金を納入のうえ、領収書を入札日に必ず持参してください。
 - ・入札保証金返還指定金融機関届出書
※必要事項を記入のうえ、入札日に必ず持参してください。

5 入札及び開札の日時、場所

- (1) 入札日 令和6年8月21日（水）
- (2) 受付時間 午前9時00分から午前9時50分
（新潟市役所本館2階 財産活用課）
- (3) 入札時間 午前10時から（入札番号順に順次行います）
- (4) 開札開始時間 入札番号毎に前の入札終了後直ちに開始します。
- (5) 入開札場所 新潟市役所本館2階 入札室（36頁案内図参照）
※当日、受付がお済みであっても、入札時間に遅れた場合は入札参加の棄権と判断します。

6 入札当日に必要な書類など

- (1) 入札書（様式2又は様式3）
- (2) 封筒（参加者が用意してください。大きさや記載例は35頁参照）
入札書に押印した申込人の印鑑をご使用ください。
- (3) 入札保証金領収書、入札保証金返還指定金融機関届出書
入札参加申込後、入札保証金納入通知書と入札保証金返還指定金融機関届出書を送付いたしますので、入札保証金領収書、入札保証金返還指定金融機関届出書をご持参ください。
- (4) 委任状（様式4）（代理人が入札する場合のみ）
法人の場合、従業員（役員を含む）が参加される場合は必ず必要となります。
- (5) 印鑑
訂正する際は、入札書に押印した申込人の印鑑と、同一の印鑑が必要です。入札に必要な全ての書類に訂正が無ければ印鑑は不要です。
- (6) 身分を証明する書類（運転免許証等）

7 入札保証金

- (1) 入札保証金の納付
入札に参加される方（入札参加者）は、入札に際し入札保証金が必要となりますので「様式1 市有財産一般競争入札参加申込書」に、予定価格（「1売買物件」に記載の予定価格）の100分の5以上の入札保証金を記載してください。なお、入札保証金は、後日、市が交付する納付書にて、入札開始前までに金融機関で納付のうえ、入札日当日、受付へ入札保証金の領収書を提出してください。

(2) 入札保証金の返還等

① 買受人（落札者）の場合

買受人（落札者）の入札保証金は返還しませんが、契約締結の際、契約保証金の一部に充当します。

買受人（落札者）が指定された契約締結日までに契約を締結しないときは、当該落札は取消しとなります。この場合の入札保証金は、市に帰属することになります。

② 買受人（落札者）以外の方の場合

買受人（落札者）以外の方が納付した入札保証金は返還します。後日指定された金融機関の口座に振り込みますが、振り込みまでに3週間程度の期間を要します。

（返還を受ける金融機関や、入札保証金の納付日により、振り込みに要する期間が異なりますのでご了承ください。）

※入札保証金は、その受入期間について利息を付けませんので、ご了承ください。

8 入札

(1) 入札の方法

① 入札参加者は、所定の入札書に必要な事項を記載し、入札書は封筒に入れてください。封筒には申込人の住所・氏名を記載したうえ封印し（35頁参照）、入札執行者の指示に従って入札書をご提出ください。

なお、複数の入札に参加する場合は、入札番号毎に入札書を作成し、それぞれ封筒に入れてください。

② 入札は、申込人以外の方が行うこともできます。この場合には、入札の受付時において、委任状をご提出ください。法人の場合、従業員（役員を含む）が参加される場合は必ず必要となります。

③ 入札保証金領収書は受付時にご提示ください。

(2) 入札金額の表示

① 入札価格はアラビア数字で明確に記入し、金額の頭書に「¥」を必ず記入してください。

② 使用印は、提出書類すべて同じものを使用してください。

③ 法人の場合、住所、氏名は所在、名称及び代表者の氏名と読み替えます。

④ 入札書を書き損じたときは、再度作成してください。

(3) 入札書の書換え等の禁止

入札者は、提出した入札書の書き換え、差し換え、撤回をすることはできません。

(4) 入札の無効

次のいずれかに該当する入札は、これを無効とします。

① 入札に参加する者に必要な資格がない者がした入札及び申込人の委任を受けていない者がした入札

② 入札書の記載事項のうち、入札金額、入札者の氏名その他主要な事項が識別しがたい入札

③ 入札保証金を納付しない者または入札保証金が予定価格の100分の5以上の額に達しない者がした入札

④ 同一の入札者が1物件につき2つ以上の入札をしたときは、その全部の入札

⑤ 入札書等の押印を必要とする場所に押印のない入札

⑥ 入札書の金額を訂正した入札

⑦ 脅迫による入札

⑧ 入札者が不当に価格をせり上げ、またはせり下げる目的をもって連合その他不正の行為をしたと入札執行職員が認める場合における全部の入札

⑨ その他入札に関する条件に違反した入札

9 開札

- (1) 開札は、入札会場において入札者の面前で行います。
- (2) 開札会場には、入札申込者またはその受任者並びに入札執行職員及び立会い職員以外の者は入場することができません。

10 買受人（落札者）の決定

- (1) 買受人（落札者）は、予定価格以上で最高の価格をもって有効な入札を行った者とします。
- (2) 買受人（落札者）となるべき同価格の入札をした者が2人以上あるときは、直ちに当該入札者のくじ引きによって買受人（落札者）を決定します。

11 契約の締結と売買代金の支払い

- (1) 買受人（落札者）は、入札の日から起算して7日以内に売買契約を締結しなければなりません。期限までに契約を締結されない場合は、契約決定は無効となりますので、ご注意ください。※売買契約の締結期限：令和6年8月27日（火）
- (2) 買受人（落札者）は、契約締結の際に売買代金の100分の10以上の契約保証金が必要となります。（入札保証金を契約保証金の一部に充当します。）
ただし、契約締結の際に売買代金全額を一括で納入する場合は不要です。
- (3) 買受人（落札者）は、契約締結の際に発行する納入通知書により、売買代金等を指定された期日までに納入しなければなりません。

売買代金の支払いは、契約締結の際に一括で納入するか、または契約保証金納入の場合は、契約締結の日から起算して30日以内に売買代金の残金を全額納入しなければなりません。

なお、売買代金を納付期限までに支払わなかった場合には、契約が解除されることがあります。その際には納入された契約保証金は市に帰属します。

- (4) 売買契約締結に必要なもの

①印鑑（入札書に押印した印鑑と同じもの）

②収入印紙（収入印紙代は、全額買受人（落札者）の負担となります。）

【参考】収入印紙（国税）

令和9年3月31日まで

契約金額	収入印紙の額
100万円超え 500万円以下	1千円
500万円超え 1千万円以下	5千円
1千万円超え 5千万円以下	1万円
5千万円超え 1億円以下	3万円
1億円超え 5億円以下	6万円

12 所有権の移転等

- (1) 売買代金が完納されたときに所有権が移転するものとし、同時に売買物件を引き渡したものとします。
- (2) 所有権の移転登記は、売買代金完納後、買受人（落札者）の請求により市が行います。
- (3) 登記名義人は買受人（落札者・申込者）本人です。
- (4) 所有権移転登記に必要なもの

① 登録免許税納付の際に交付される領収証書

・土地の登録免許税額の計算については、

固定資産税評価額（千円未満切捨て）× 1.5%（百円未満切捨て）

・納付方法

金融機関において、国税納付書にて納付してください。

【参考】登録免許税（国税）
土地の所有権の移転登記

内容	課税標準	税率	軽減税率（措法72） <令和8年3月31日まで>
売買	不動産の価額 （固定資産税評価額）	2.0%	1.5%

- ② 所有権移転登記嘱託請求書
必要な事項を記載し、記名のうえご提出ください。

13 その他

- (1) 売買物件の引渡しは現状有姿のままで行いますので、必ず入札参加者ご自身で事前に現地及び諸規制について調査確認を行ってください。
- (2) 売買物件の土地利用に関し、隣接土地所有者、地域住民等との調整等が生じた場合は、すべて買受人（落札者）において行っていただきます。
- (3) 越境物に関する隣接地所有者との協議については、すべて買受人（落札者）において行っていただきます。
- (4) 売買物件の地盤調査、地下埋設物調査及び土壌汚染調査は行っていません。
- (5) 売買物件の案内看板は、誤解を招くことがないように買受人（落札者）において、すみやかに処分又は管理先を明記してください。
- (6) 入札の公正、競争性を確保するため、入札参加状況等の問い合わせについては、一切お答えできません。
- (7) 入札、契約結果については、新潟市建設工事等の入札結果等の公表に関する取扱い要綱に準じた取扱いとし、入札参加者などの公表を行います。
- (8) その他、入札に関して必要な事項は、新潟市契約規則を準用します。

14 物件調書

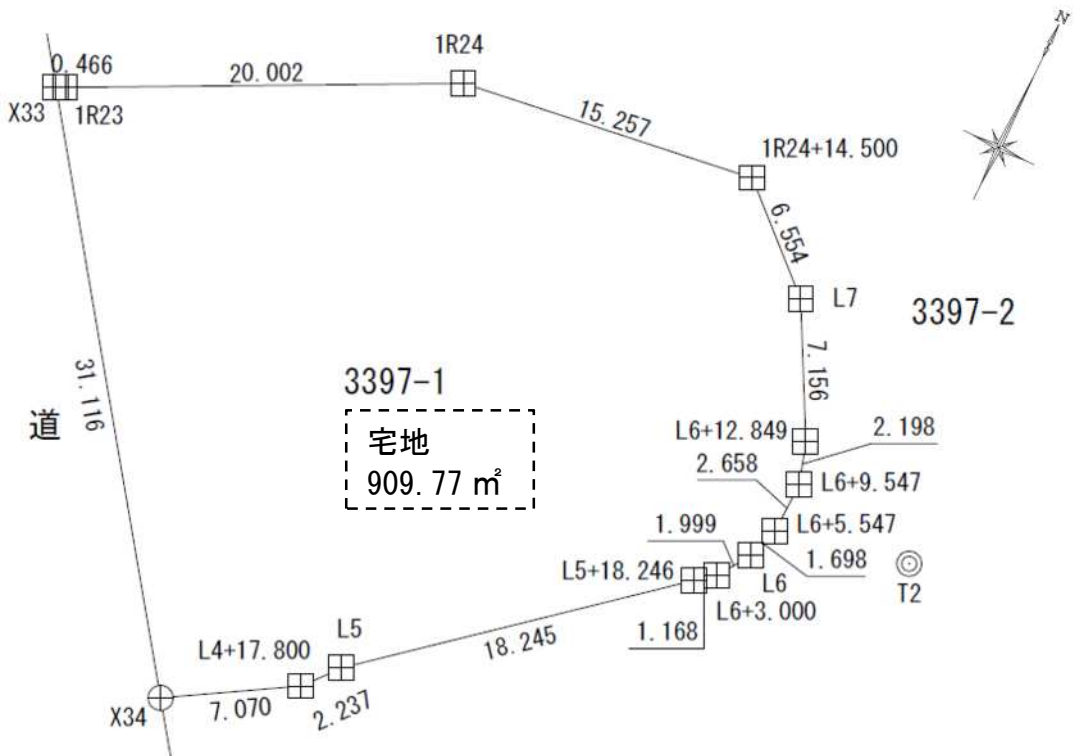
入札番号 1	物件番号 1-3	予定価格	5,367,000		
所在地	北区横土居字村下3397番1				
地積	(実測) 909.77㎡	地目	宅地	土地形状	明細図のとおり
接道道路の幅員及び構造	北側幅員約27メートル舗装道路(国道)にやや低く接する。 東側幅員約6メートル~7.5メートルの舗装道路(市道)に接する。 南側幅員約6メートル~7メートルの舗装道路(市道)に接する。 西側幅員約3.5メートルの舗装道路(市道、行止り)に接する。				
法令等に基づく制限	都市計画区域	市街化調整区域			
	用途地域	無し			
	指定建ぺい率	70%	指定容積率	200%	
	その他の制限等	無し			
私道の負担等に関する事項	負担の有無	無し	負担の内容		
供給処理施設の状況	供給処理施設		事業所名		電話番号
	電気	引込み可	東北電力(株)		0570-550-220
	上水道	引込み可	新潟市水道局		0120-411-002
	下水道	引込み不可	新潟市東部地域下水道事務所 北下水道分室		025-387-1806
	ガス	引込み不可	北陸ガス(株)		025-229-7002
交通機関 (直線距離)	バス	新潟交通バス「北部営業所」バス停まで約1キロメートル 北区区バス「笹山」バス停まで約1.2キロメートル			
	鉄道	JR「黒山」駅まで約3.1キロメートル JR「豊栄」駅まで約4.3キロメートル			
公共施設 (現地から直線距離)	施設名			現地からの直線距離	
	北区役所			約5.0キロメートル	
	新潟市立木崎保育園			約2.3キロメートル	
	新潟市立木崎小学校			約2.9キロメートル	
	新潟市立木崎中学校			約2.1キロメートル	
参考事項	<ul style="list-style-type: none"> ・ 保育園跡地です。 ・ 現況引渡しのため、敷地内の工作物、樹木等の移設、撤去には応じられません。 ・ 市街化調整区域のため、建築物を建築する際は事前に都市計画法の許可が必要となります。詳細については北区役所建設課(TEL025-387-1435)へお問合せください。 				

案内図



国土地理院発行「国土基本図」を加工して作成

明細図

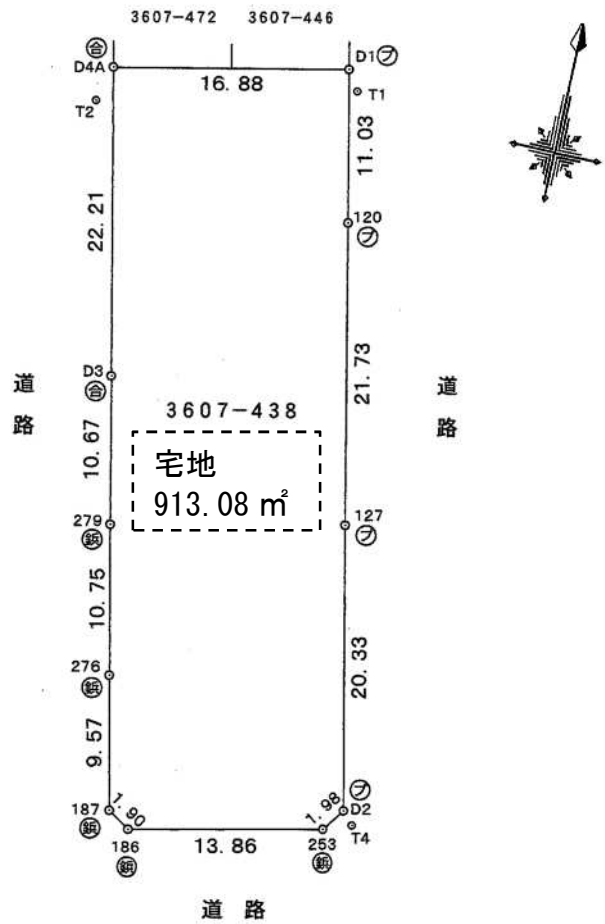


入札番号 2	物件番号 R4-8	予定価格	21,700,000円			
所在地	北区松浜四丁目3607番438					
地積	(実測) 913.08㎡	地目	宅地	土地形状	明細図のとおり	
接道道路の幅員及び構造	西側幅員約5メートル、南側幅員3.2メートル、東側幅員約9.4メートルの舗装道路(市道)に接する。					
法令等に基づく制限	都市計画区域	市街化区域				
	用途地域	第一種中高層住居専用地域				
	建ぺい率	60%	容積率	200%		
	その他の制限等	建築基準法第22条規制、日影規制				
私道の負担等に関する事項	負担の有無	無し	負担の内容			
供給処理施設の状況	供給処理施設		事業所名		電話番号	
	電気	引込み可	東北電力(株)		0570-550-220	
	上水道	引込み可	新潟市水道局		0120-411-002	
	下水道	引込み可	新潟市東部地域下水道事務所		025-281-9562	
	ガス	引込み可	北陸ガス(株)		025-229-7002	
交通機関(直線距離)	バス	新潟交通バス、住民バス(おらってのバス) 「松浜中学前」バス停まで約320メートル				
	鉄道	JR「新崎」駅まで約3.9キロメートル				
公共施設(現地から直線距離)	施設名		現地からの直線距離			
	北区役所北出張所		約330メートル			
	新潟市立ちとせ保育園		約400メートル			
	新潟市立松浜小学校		約650メートル			
	新潟市立松浜中学校		約200メートル			
参考事項	<ul style="list-style-type: none"> ・市営住宅跡地です。 ・現況引渡しのため、敷地内の工作物等の移設、撤去には応じられません。 					

案内図



明細図



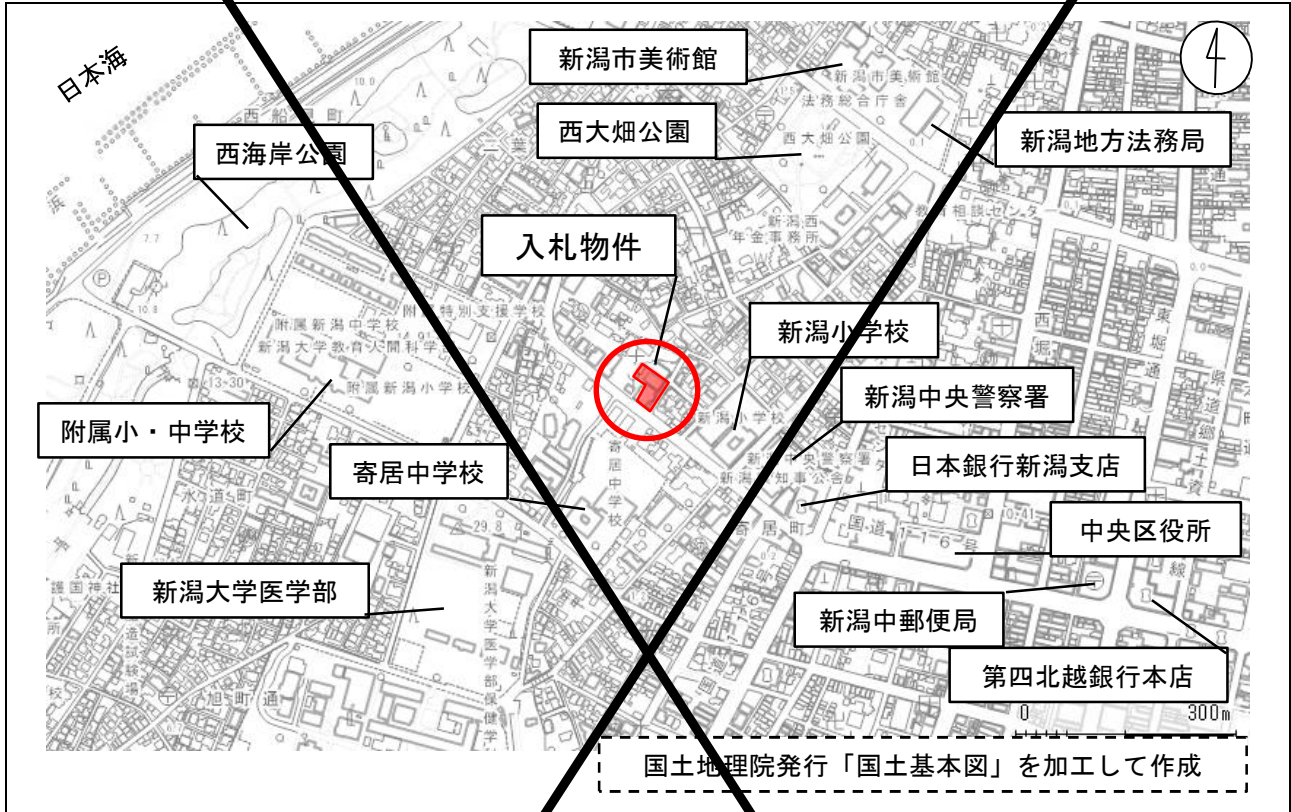
入札中止

入札番号3	物件番号R2-6	予定価格	201,200,000円	
所在地	中央区東大畑通一番町643番2、643番9		地目	宅地
地積	(実測) 2筆合計 1,536.11㎡		土地形状	明細図のとおり
接道道路の幅員及び構造	南西側幅員約15.1メートル、南東側幅員約6.7メートルの舗装道路(市道)に接する。			
法令等に基づく制限	都市計画区域	市街化区域		
	用途地域	第二種中高層住居専用地域		
	建ぺい率	60%	容積率	200%
	その他の制限	高度地区、準防火地域、日影規制		
私道の負担等に関する事項	負担の有無	無し	負担の内容	
供給処理施設の状況	供給処理施設		事業所名	電話番号
	電気	引込み可	東北電力(株)	0570-550-220
	上水道	引込み可	新潟市水道局	0120-411-002
	下水道	引込み可	新潟市東部地域下水道事務所	025-281-9562
交通機関(直線距離)	バス	新潟交通「西大畑」バス停まで約90メートル 新潟交通「神宮前」バス停まで約230メートル		
	鉄道	JR「白山」駅まで約1.5キロメートル JR「新潟」駅まで約2.5キロメートル		
公共施設(現地から直線距離)	施設名		現地からの直線距離	
	中央区役所		約470メートル	
	白山保育園		約1.3キロメートル	
	新潟市立新潟小学校		約120メートル	
新潟市立寄居中学校		約180メートル		
参考事項	<ul style="list-style-type: none"> ・ 消防局庁舎跡地です。 ・ 地中に、解体した消防局庁舎の基礎杭 26 本が残置されています。残置した理由は以下のとおりです。 <ul style="list-style-type: none"> ① 杭の仕様は、場所打ちコンクリート杭、直径 1.0m、長さ 13~14m で構築され、直径が比較的小さい既製コンクリート杭や松杭と比べて規模が大きく、当該敷地は砂質地盤で地下水位が地盤面から -1m 程度と高いことから、杭の撤去により地盤が緩み、敷地周辺に近接する塀や建築物への家屋被害や地盤沈下が生じる恐れが高いと考えたため ② 杭は、鉄筋とコンクリートで構築されていることから、残置しても周辺への生活環境保全上の影響は生じないと考えたため ・ 残置した杭の位置等を示す図面は、14 頁、15 頁及び市ホームページに掲載しています。 ・ 杭の残置を確認できる施工状況写真を市ホームページに掲載しています。 ・ 現況引渡しのため、敷地内の工作物等の移設、撤去には応じられません。 ・ 1,000 ㎡以上の開発行為を行う場合、新潟市開発指導要綱が適用され、事前に市長との協議及び許可が必要です。詳細については中央区役所建設課 (TEL 025-223-7410) へお問合せください。 ・ 高度地区 (西大畑周辺地区) に該当します。制限内容など詳細については、建築行政課 (TEL 025-226-2849) へお問い合わせください。 			

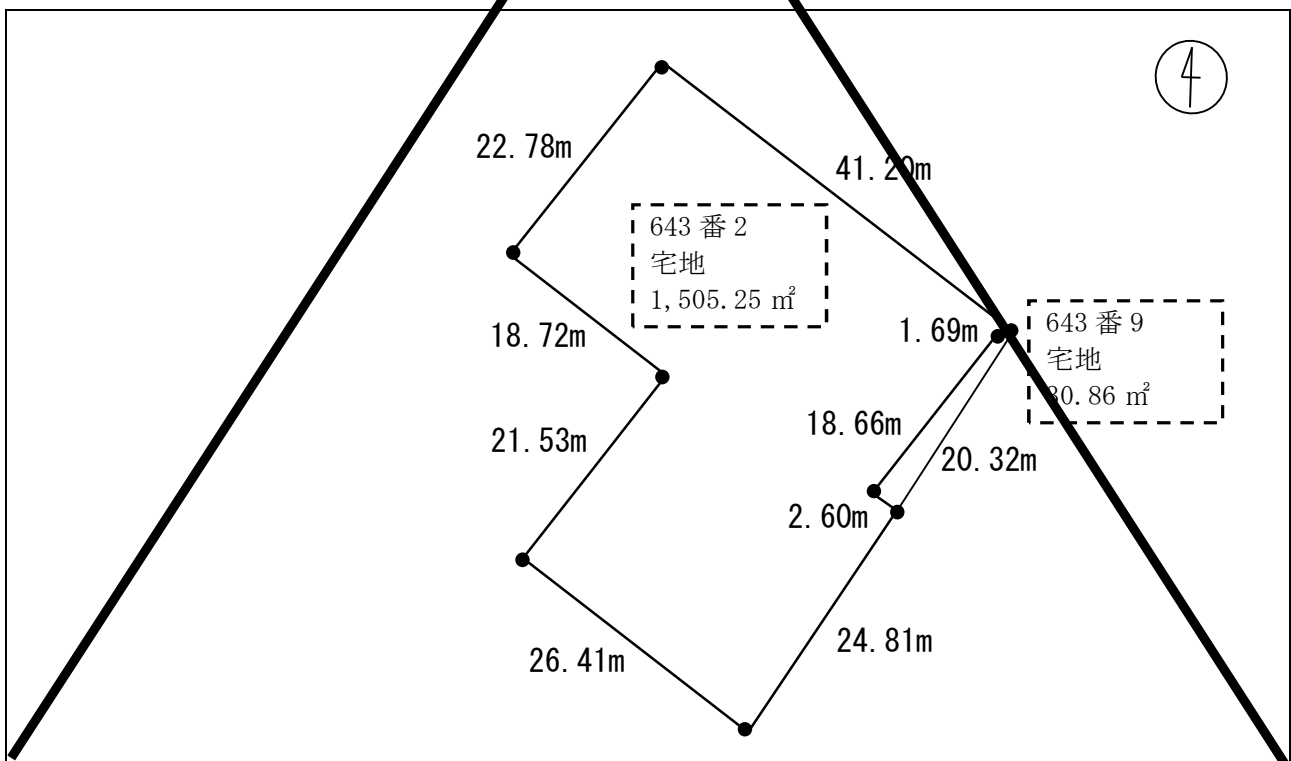
参考事項

文化財保護法(昭和25年法律第214号)に基づく周知の埋蔵文化財包蔵地に指定されていませんが、事前協議が必要です。詳細については歴史文化課(TEL 025-226-2580)へお問い合わせください。

案内図



明細図



この図面は、市ホームページにも掲載しています。
市ホームページには、杭の残置を確認できる施工状況写真も掲載しています。

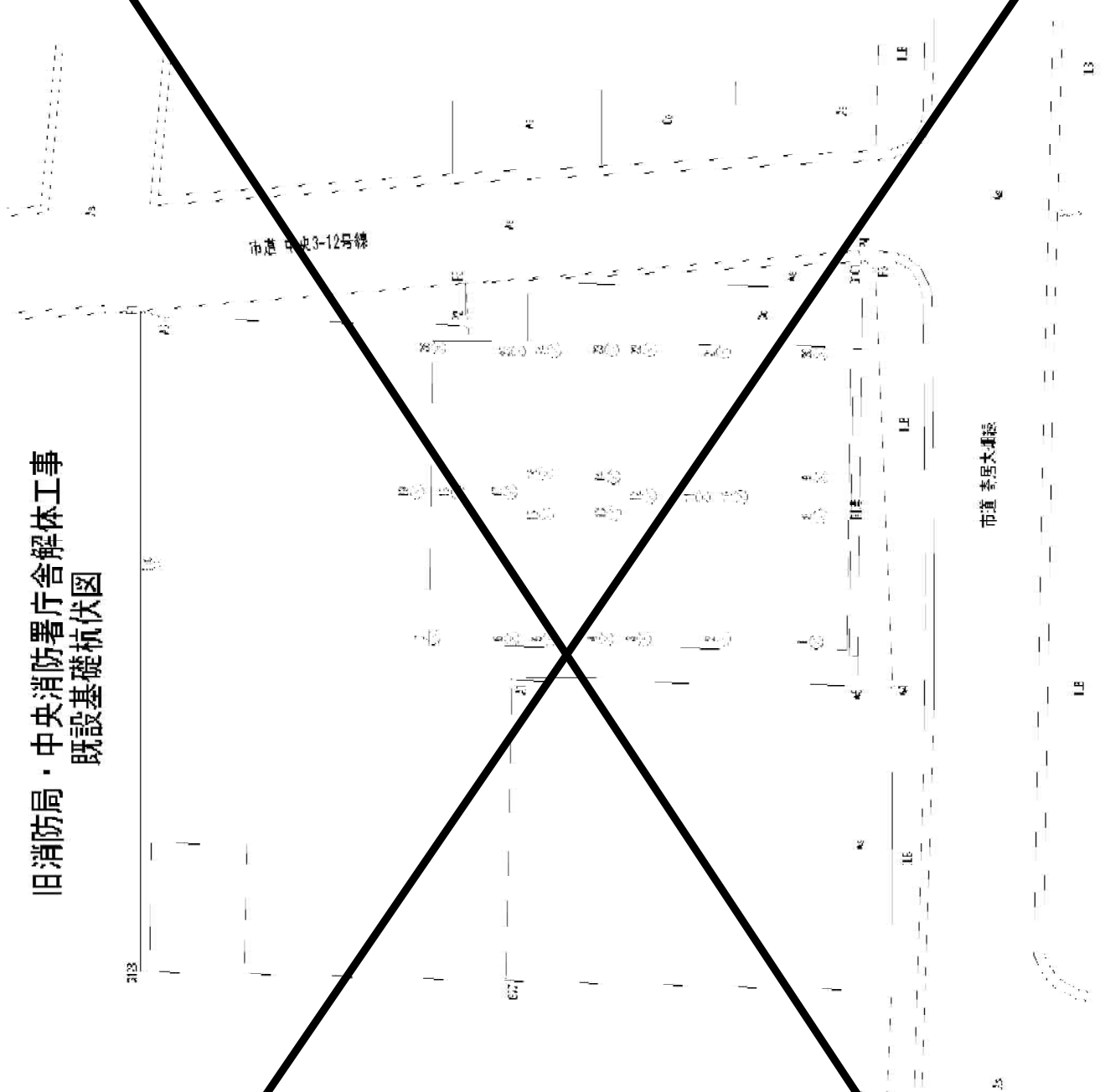
旧消防局・中央消防署庁舎解体工事
既設基礎杭伏図

基準点	甲名	座標	距離
3014	5.52	21895.376	4374.026
H		21855.24	4353.829
110	2.57	21877.317	4377.960

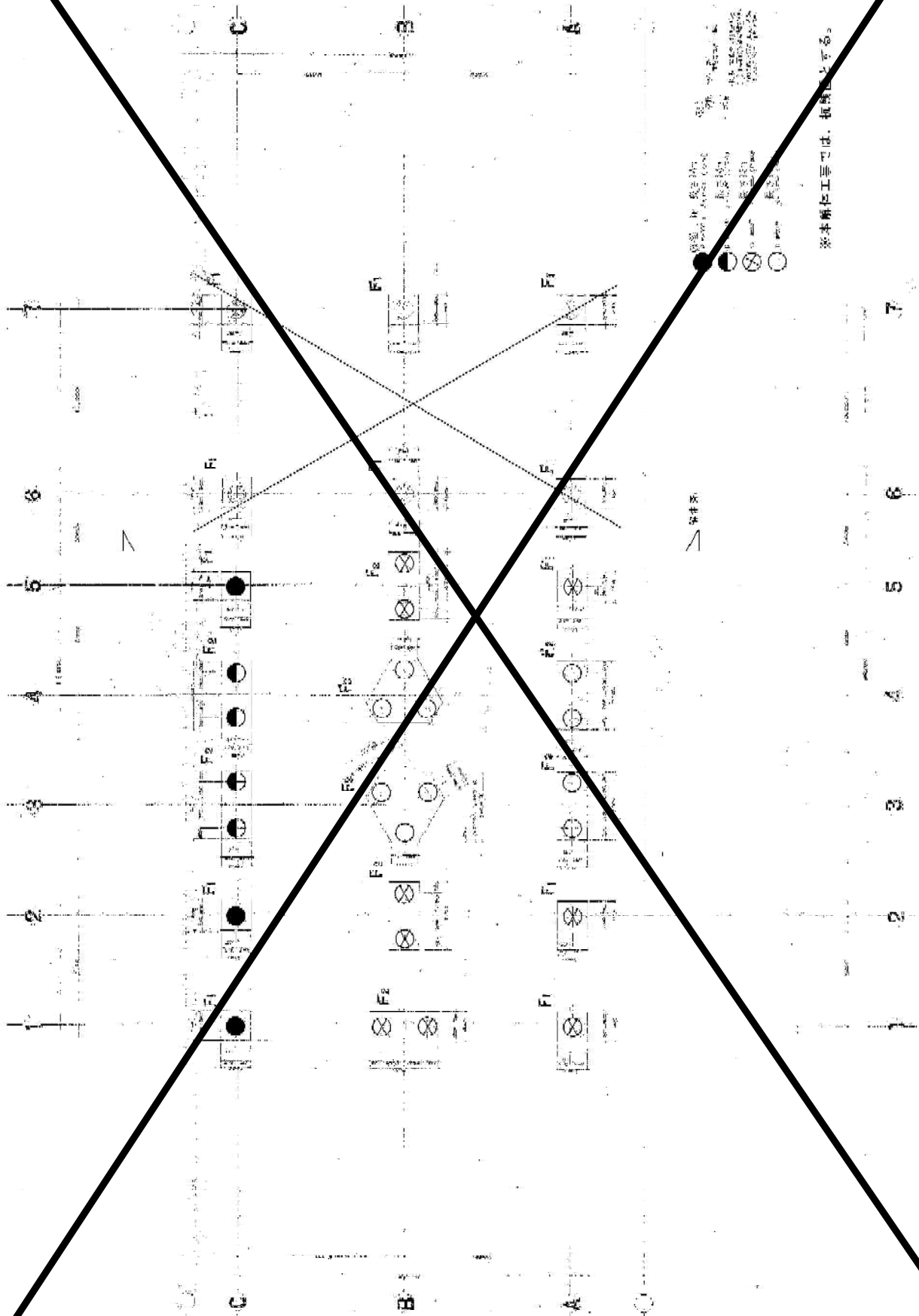
基点名	座標	H
3014	0.725	

旧消防局中央消防署既設基礎杭
杭NO 区 標 尺 座 標 H

杭NO	区	標	尺	座標	H
1				4343.545	-1.245
2				4347.293	-1.132
3				4350.543	-4.102
4				4351.145	-4.121
5				4353.225	-4.105
6				4355.213	-4.118
7				4358.885	-1.045
8				4349.293	-1.012
9				4351.213	-1.095
10				4353.314	-1.097
11				4355.272	-1.054
12				4357.305	-4.094
13				4357.155	-4.102
14				4359.310	-4.198
15				4360.32	-4.184
16				4362.263	-4.135
17				4362.557	-4.094
18				4364.553	-1.125
19				4366.15	-1.091
20				4368.66	-1.032
21				4361.592	-1.298
22				4364.560	-4.012
23				4366.263	-4.095
24				4368.35	-4.172
25				4369.457	-4.105
26				4372.553	-1.327



この図面は、市ホームページにも掲載しています。
 市ホームページには、杭の残置を確認できる施工状況写真も掲載しています。



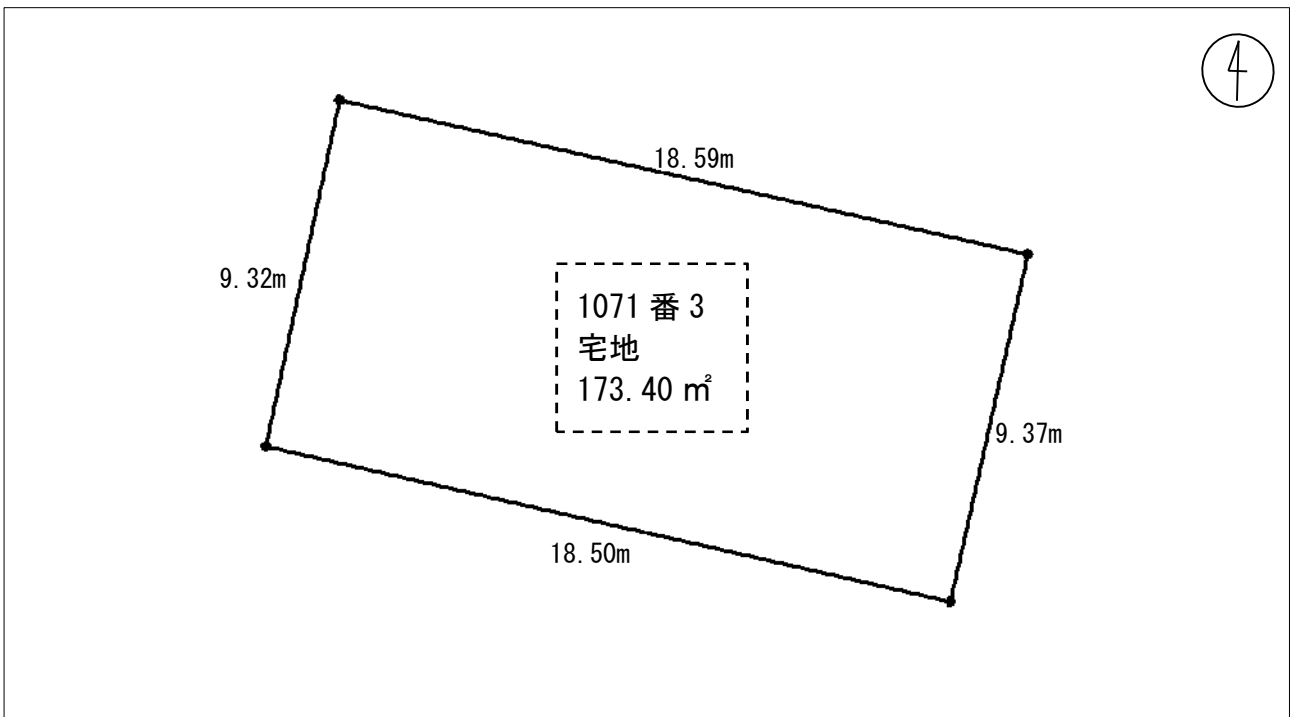
入札番号 4	物件番号 5 6	予定価格	1, 9 8 0, 0 0 0 円		
所在地	南区味方字一号 1 0 7 1 番 3				
地積	(実測) 1 7 3. 4 0 m ²	地目	宅地	土地形状	明細図のとおり
接道道路の幅員及び構造	西側幅員約 4. 4 メートルの舗装道路 (市道) に接する。				
法令等に基づく制限	都市計画区域	市街化調整区域			
	用途地域	無し			
	建ぺい率	7 0 %	指定容積率	2 0 0 %	
	その他の制限等	無し			
私道の負担等に関する事項	負担の有無	無し	負担の内容		
供給処理施設の状況	供給処理施設		事業所名		電話番号
	電気	引込み可	東北電力(株)		0570-550-220
	上水道	引込み可	新潟市水道局		0120-411-002
	下水道	引込み可	新潟市西部地域下水道事務所		025-370-6372
	ガス	引込み可	白根ガス(株)		025-373-4000
交通機関 (直線距離)	バス	新潟交通バス「味方学校前」バス停まで約 2 7 0 メートル			
	鉄道	JR「越後曾根」駅まで約 9. 0 キロメートル			
公共施設 (現地から直線距離)	施設名			現地からの直線距離	
	南区役所味方出張所			約 1. 6 キロメートル	
	新潟市立あじほ保育園			約 3 5 0 メートル	
	新潟市立味方小学校			約 4 5 0 メートル	
	新潟市立味方中学校			約 1 2 0 メートル	
参考事項	<ul style="list-style-type: none"> ・ 教員住宅の跡地です。 ・ 現況引渡しのため、敷地内の工作物等の移設、撤去には応じられません。 ・ 市街化調整区域のため、建築物を建築する際は事前に都市計画法の許可が必要となります。また当該地は「新潟市開発行為等の許可の基準に関する条例」に定める「既存集落区域」に該当します。詳細については南区役所建設課 (TEL025-372-6490) へお問合せください。 				

案内図



国土地理院発行「国土基本図」を加工して作成

明細図



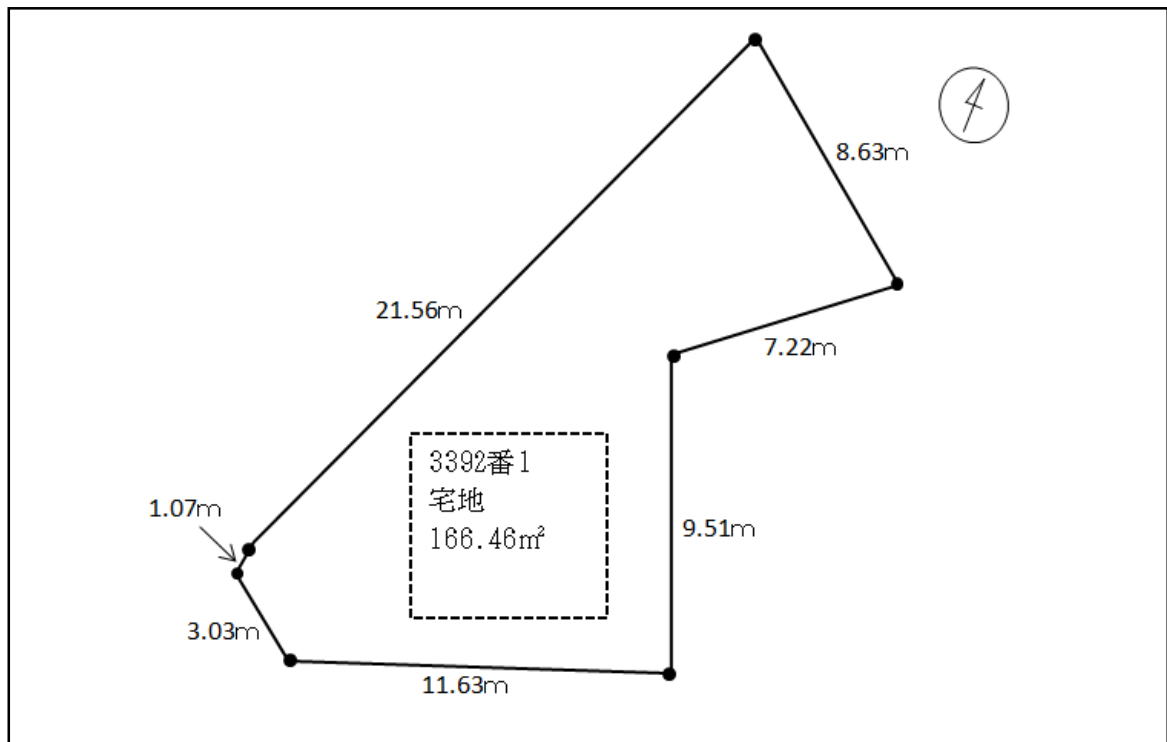
入札番号5	物件番号 29-4	予定価格	5,100,000円			
所在地	西区大野町3392番1					
地積	(実測) 166.46㎡	地目	宅地	土地形状	明細図のとおり	
接道道路の幅員及び構造	北西側幅員約4.8メートルの舗装道路(市道)に接する 南側幅員約4.5メートルの舗装道路(市道)に接する					
法令等に基づく制限	都市計画区域	市街化区域				
	用途地域	第一種住居地域				
	建ぺい率	60%	容積率	200%		
	その他の制限	建築基準法第22条規制、日影規制				
私道の負担等に関する事項	負担の有無	無し	負担の内容			
供給処理施設の状況	供給処理施設		事業所名		電話番号	
	電気	引込み可	東北電力(株)		0570-550-220	
	上水道	引込み可	新潟市水道局		0120-411-002	
	下水道	引込み可	新潟市西部地域下水道事務所		025-370-6372	
	ガス	引込み可	北陸ガス(株)		025-229-7002	
交通機関 (直線距離)	バス	新潟交通バス 「黒埼出張所前」バス停まで約60メートル 「大野仲町」バス停まで約440メートル				
	鉄道	JR「青山」駅まで直線距離約6キロメートル JR「小針」駅まで直線距離約5.3キロメートル				
公共施設 (現地から直線距離)	施設名		現地からの直線距離			
	西区役所黒埼出張所		約20メートル			
	新潟市立大野保育園		約250メートル			
	新潟市立大野小学校		約350メートル			
新潟市立黒埼中学校		約200メートル				
参考事項	<ul style="list-style-type: none"> ・旧西区役所黒埼出張所駐車場です。 ・現況引渡しのため、敷地内の工作物等の移設、撤去には応じられません。 					

案内図



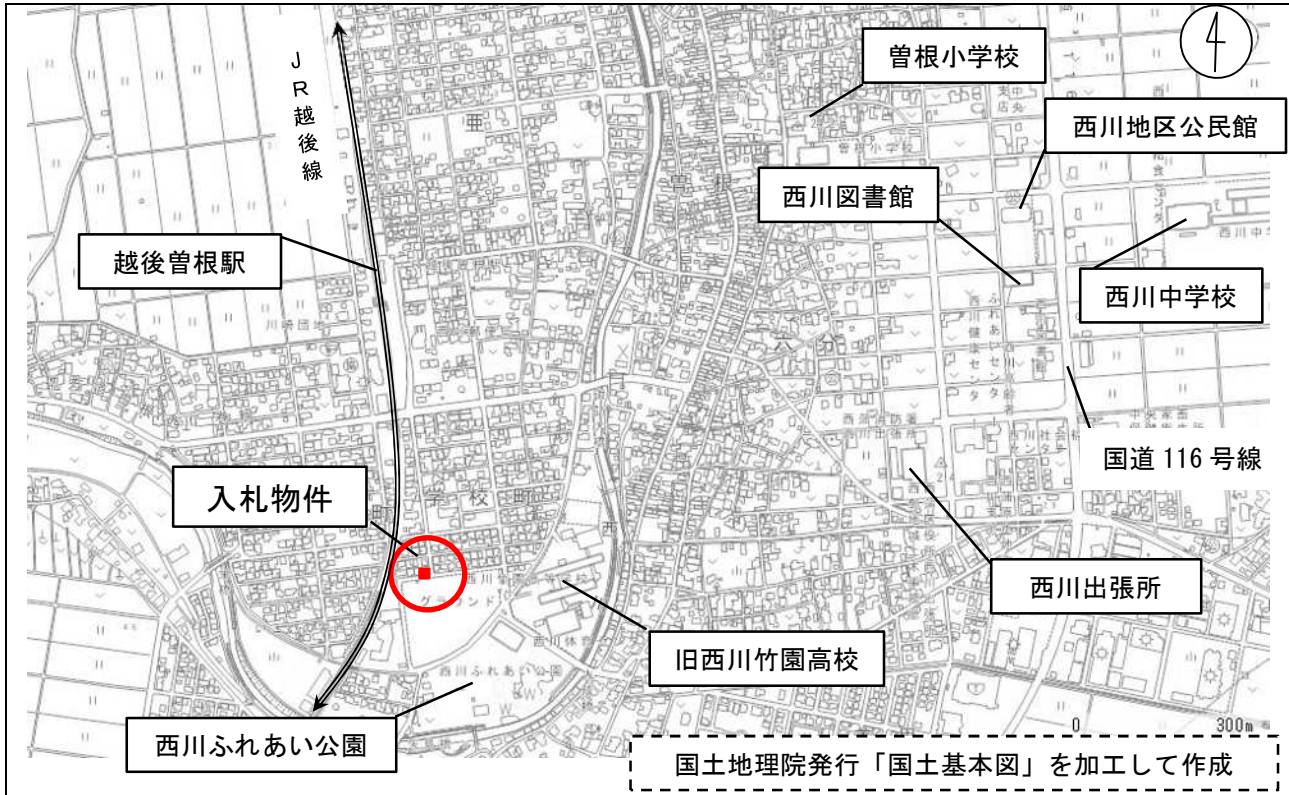
国土地理院発行「国土基本図」を加工して作成

明細図

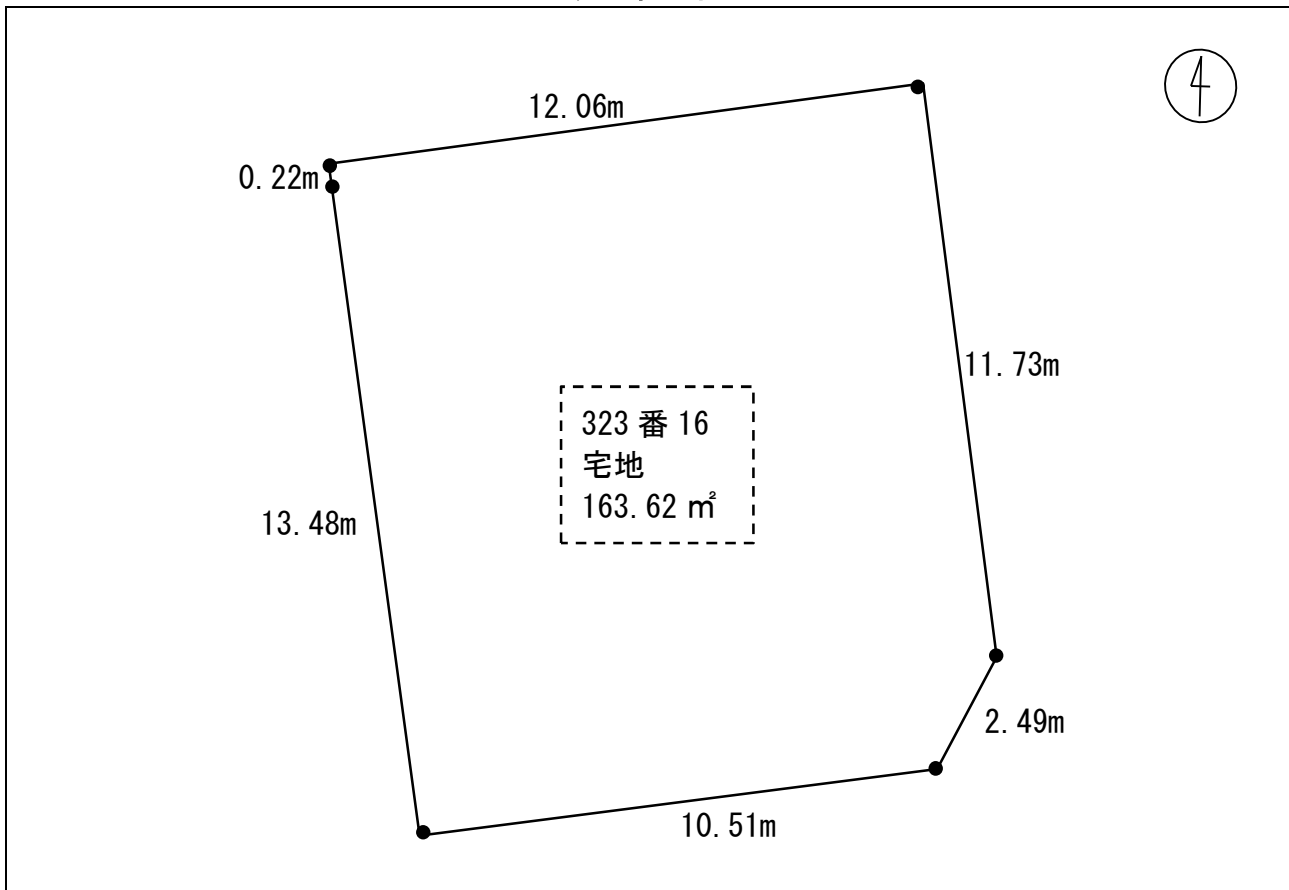


入札番号 6	物件番号 7 4	予定価格	3, 4 2 0, 0 0 0 円		
所在地	西蒲区川崎字下辻 3 2 3 番 1 6				
地積	(実測) 1 6 3. 6 2 m ²	地目	宅地	土地形状	明細図のとおり
接道道路の幅員及び構造	東側幅員約 6. 5メートル、南側幅員約 5. 5メートルの舗装道路（市道）に接する。				
法令等に基づく制限	都市計画区域	市街化区域			
	用途地域	第一種住居地域			
	建ぺい率	6 0 %	容積率	2 0 0 %	
	その他の制限等	日影規制			
私道の負担等に関する事項	負担の有無	無し	負担の内容		
供給処理施設の状況	供給処理施設		事業所名		電話番号
	電気	引込み可	東北電力(株)		0570-550-220
	上水道	引込み可	新潟市水道局		0120-411-002
	下水道	引込み可	新潟市西部地域下水道事務所		025-370-6372
	ガス	引込み可	蒲原ガス(株)		0256-70-1010
交通機関 (直線距離)	バス	新潟交通観光バス「曽根駅前」バス停まで約 4 8 0メートル			
	鉄道	JR「越後曽根」駅まで約 4 8 0メートル			
公共施設 (現地から直線距離)	施設名			現地からの直線距離	
	西蒲区役所西川出張所			約 7 8 0メートル	
	私立曽根おひさまこども園			約 1. 1キロメートル	
	新潟市立曽根小学校			約 9 2 0メートル	
新潟市立西川中学校			約 1. 4キロメートル		
参考事項	<ul style="list-style-type: none"> ・ 高等学校校長住宅の跡地です。 ・ 現況引渡しのため、敷地内の工作物等の移設、撤去には応じられません。 				

案内図

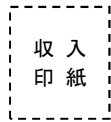


明細図



15 市有財産売買契約書（案）〔契約保証金契約時納入〕

市 有 財 産 売 買 契 約 書



売渡人 新潟市（以下「甲」という。）と買受人（落札者）（以下「乙」という。）とは、次の条項により市有財産の売買契約を締結する。

（信義誠実の義務）

第1条 甲、乙両者は、信義に伴い誠実にこの契約を履行しなければならない。

（売買物件）

第2条 売買物件は、次のとおりとする。

区分	所在・地番 構造	地目 種別	地積（実測） 床面積	摘 要
	新潟市		m ²	

（売買代金）

第3条 売買代金は、金（落札金額）円とする。

（契約保証金）

第4条 乙は、この契約に関し、契約保証金として落札金額の100分の10以上をこの契約の締結と同時に、甲の発行する納付書により納付しなければならない。

2 前項の契約保証金の一部として、納付済の入札保証金を充当するものとする。

3 第3条の定める売買代金（契約保証金を除いた金額）の支払いがあったときは、第1項の契約保証金は、売買代金に充当するものとする。

4 第1項の契約保証金には、利息を付さない。

5 第1項の契約保証金は、乙の責めに帰すべき理由により、この契約を解除されたときは、甲に帰属するものとする。

（代金の支払）

第5条 乙は、第3条の売買代金を、甲の発行する納入通知書により、令和 年 月 日までに納付しなければならない。

（所有権の移転）

第6条 売買物件の所有権は、乙が第3条の売買代金を納付したときに移転する。

（売買物件の引渡し）

第7条 甲は、前条の規定による売買物件の所有権が、乙に移転したときに当該物件の引渡しをしたものとする。

（登記嘱託の請求等）

第8条 乙は、第6条の規定により売買物件の所有権が移転したのち、甲に対し所有権の移転登記を請求するものとし、甲は、その請求により所有権の移転登記を嘱託するものとする。

2 前項の所有権移転登記に要する登録免許税その他の費用は、乙の負担とする。

（契約不適合の際の責任）

第9条 乙は、民法、商法及び本契約のその他の条項にかかわらず、売買物件が種類、品質または数量に関して契約の内容に適合しないことを理由として、履行の追完の請求、価格の減免及び損害賠償の請求並びに契約の解除をすることができない。

(用途の制限事項)

第10条 乙は、売買物件の引渡しの日から5年間は、風俗営業等の規制及び業務の適正化等に関する法律(昭和23年法律第122号)第2条第1項に規定する風俗営業、及び同条第5項に規定する性風俗特殊営業その他これに類する業の営業に供することはできない。

2 乙は、売買物件の引渡しの日から5年間は、暴力団員による不当な行為の防止等に関する法律(平成3年法律第77号)に規定する事務所の用に供することはできない。

(違約金)

第11条 乙は、前条に規定する義務に違反したときは、売買代金の100分の30に相当する額を違約金として甲に支払わなければならない。

2 前項の違約金は、第15条に規定する損害賠償額の予定又はその一部と解釈しない。

(契約の解除)

第12条 甲は、乙がこの契約に定める義務を履行しないときは、当該契約を解除することができる。

(返還金等)

第13条 甲は、前条に規定する解除権を行使したときは、乙が支払った売買代金を返還する。ただし、当該返還金には利息は付さない。

2 甲は、解除権を行使したときは、乙の負担した契約の費用は返還しない。

3 甲は、解除権を行使したときは、乙が支払った違約金及び乙が売買物件に支出した必要費、有益費その他一切の費用は償還しない。

(乙の原状回復義務)

第14条 乙は、甲が解除権を行使したときは、甲の指定する期日までに、売買物件を原状に回復して返還しなければならない。ただし、甲が売買物件を原状に回復させる必要がないと認めたときは、現状のまま返還することができる。

2 乙は、前項ただし書の場合において、売買物件が滅失又はき損しているときは、その損害賠償として契約解除時の時価により減損額に相当する金額を甲に支払わなければならない。また、乙の責に帰すべき事由により甲に損害を与えている場合には、その損害に相当する金額を甲に支払わなければならない。

3 乙は、第1項の規定により、売買物件を甲に返還するときは、甲の指定する期日までに、当該物件の所有権移転登記の承諾書等を甲に提出しなければならない。

(損害賠償)

第15条 乙は、この契約に定める義務を履行しないため、甲に損害を与えたときは、その損害に相当する金額を、損害賠償として支払わなければならない。

(返還金の相殺)

第16条 甲は、第13条第1項の規定により売買代金を返還する場合において、乙が第11条に規定する違約金又は第14条第2項若しくは前条に定める損害賠償金を甲に支払うべき義務があるときは、返還する売買代金の全部又は一部と相殺する。

(契約の費用)

第17条 この契約の締結に要する費用は、乙の負担とする。

(管轄裁判所)

第18条 この契約に関する訴えについては、甲の所在地を管轄する地方裁判所をもって管轄裁判所とする。

(協議)

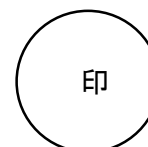
第19条 この契約に関し、疑義が生じたときは、甲乙協議のうえ決定する。

この契約を証するため本書2通を作成し、甲乙記名押印のうえ各自その1通を保有する。

令和 年 月 日

甲 新潟市
新潟市長 中原 八一

乙 買受人（落札者 住所・氏名）



市 有 財 産 売 買 契 約 書

売渡人 新潟市（以下「甲」という。）と買受人（落札者）（以下「乙」という。）とは、次の条項により市有財産の売買契約を締結する。

（信義誠実の義務）

第1条 甲、乙両者は、信義に伴い誠実にこの契約を履行しなければならない。

（売買物件）

第2条 売買物件は、次のとおりとする。

区分	所在・地番 構造	地目 種別	地積（実測） 床面積	摘 要
	新潟市		m ²	

（売買代金）

第3条 売買代金は、金（落札金額）円とする。

（代金の支払）

第4条 乙は、第3条の売買代金を、甲の発行する納入通知書により、この契約と同時に納付しなければならない。

2 前項の売買代金の一部として、納付済みの入札保証金を充当するものとする。

3 前項の入札保証金には、利息を付さない。

（所有権の移転）

第5条 売買物件の所有権は、乙が第3条の売買代金を納付したときに移転する。

（売買物件の引渡し）

第6条 甲は、前条の規定による売買物件の所有権が、乙に移転したときに当該物件の引渡しをしたものとする。

（登記嘱託の請求等）

第7条 乙は、第5条の規定により売買物件の所有権が移転したのち、甲に対し所有権の移転登記を請求するものとし、甲は、その請求により所有権の移転登記を嘱託するものとする。

2 前項の所有権移転登記に要する登録免許税その他の費用は、乙の負担とする。

（契約不適合の際の責任）

第8条 乙は、民法、商法及び本契約のその他の条項にかかわらず、売買物件が種類、品質または数量に関して契約の内容に適合しないことを理由として、履行の追完の請求、価格の減免及び損害賠償の請求並びに契約の解除をすることができない。

（用途の制限事項）

第9条 乙は、売買物件の引渡しの日から5年間は、風俗営業等の規制及び業務の適正化等に関する法律（昭和23年法律第122号）第2条第1項に規定する風俗営業、及び同条第5項に規定する性風俗特殊営業その他これに類する業の営業に供することはできない。

2 乙は、売買物件の引渡しの日から5年間は、暴力団員による不当な行為の防止等に関する法律（平成3年法律第77号）に規定する事務所の用に供することはできない。

（違約金）

第10条 乙は、前条に規定する義務に違反したときは、売買代金の100分の30に相当する額を違約金として甲に支払わなければならない。

2 前項の違約金は、第14条に規定する損害賠償額の予定又はその一部と解釈しない。

(契約の解除)

第11条 甲は、乙がこの契約に定める義務を履行しないときは、当該契約を解除することができる。

(返還金等)

第12条 甲は、前条に規定する解除権を行使したときは、乙が支払った売買代金を返還する。ただし、当該返還金には利息は付さない。

2 甲は、解除権を行使したときは、乙の負担した契約の費用は返還しない。

3 甲は、解除権を行使したときは、乙が支払った違約金及び乙が売買物件に支出した必要費、有益費その他一切の費用は償還しない。

(乙の原状回復義務)

第13条 乙は、甲が解除権を行使したときは、甲の指定する期日までに、売買物件を原状に回復して返還しなければならない。ただし、甲が売買物件を原状に回復させる必要がないと認めたときは、現状のまま返還することができる。

2 乙は、前項ただし書の場合において、売買物件が滅失又はき損しているときは、その損害賠償として契約解除時の時価により減損額に相当する金額を甲に支払わなければならない。また、乙の責に帰すべき事由により甲に損害を与えている場合には、その損害に相当する金額を甲に支払わなければならない。

3 乙は、第1項の規定により、売買物件を甲に返還するときは、甲の指定する期日までに、当該物件の所有権移転登記の承諾書等を甲に提出しなければならない。

(損害賠償)

第14条 乙は、この契約に定める義務を履行しないため、甲に損害を与えたときは、その損害に相当する金額を、損害賠償として支払わなければならない。

(返還金の相殺)

第15条 甲は、第12条第1項の規定により売買代金を返還する場合において、乙が第10条に規定する違約金又は第13条第2項若しくは前条に定める損害賠償金を甲に支払うべき義務があるときは、返還する売買代金の全部又は一部と相殺する。

(契約の費用)

第16条 この契約の締結に要する費用は、乙の負担とする。

(管轄裁判所)

第17条 この契約に関する訴えについては、甲の所在地を管轄する地方裁判所をもって管轄裁判所とする。

(協議)

第18条 この契約に関し、疑義が生じたときは、甲乙協議のうえ決定する。

この契約を証するため本書2通を作成し、甲乙記名押印のうえ各自その1通を保有する。

令和 年 月 日

甲 新潟市
新潟市長 中原 八一

乙 買受人(落札者 住所・氏名)

印

- (注1) 申込者が個人の場合は、住民票（抄本）を1通提出してください。
また、申込者が法人の場合は法人登記事項証明書並びに定款又は寄附行為（原本証明が必要）を各々1通提出してください。
- (注2) 入札参加資格2(2)－②（3頁）に該当する場合は、同意書を1通提出してください。
- (注3) 法人の場合、住所、氏名は所在、名称及び代表者の氏名と読み替えます。
- (注4) 本参加申込書は押印不要です。

入 札 書

令和6年8月21日

新潟市長 様

申込人 住 所 (法人にあっては所在地)

氏 名 (法人にあっては名称及び代表者の氏名)

印

申込人 住 所 (法人にあっては所在地)
(共有者)

氏 名 (法人にあっては名称及び代表者の氏名)

印

入札 番号	物件番号	所在地

入札金額	十億		百万		千		円

「一般競争入札による市有財産の売却(入札のご案内)」に記載された内容をすべて承諾のうえ、上記のとおり入札します。

- (注1) 入札者本人の住所、氏名を記載し、押印してください。
- (注2) 入札金額はアラビア数字で明確に記入し、金額の頭書に「¥」を必ず記入してください。
- (注3) 使用印は提出書類すべて同じものを使用してください。
- (注4) 法人の場合、住所、氏名は所在、名称及び代表者氏名と読み替えます。
- (注5) 入札書を書き損じたときは、再度作成してください。

入札書

令和6年8月21日

新潟市長 様

申込人 住所 (法人にあっては所在地)
(委任者)

氏名 (法人にあっては名称及び代表者の氏名)

印

申込人 住所 (法人にあっては所在地)
(共有者・委任者)

氏名 (法人にあっては名称及び代表者の氏名)

印

代理人 住所 (法人にあっては所在地)
(受任者)

氏名 (法人にあっては名称及び代表者の氏名)

印

入札番号	物件番号	所在地

入札金額	十億	百万	千	円

「一般競争入札による市有財産の売却(入札のご案内)」に記載された内容をすべて承諾のうえ、上記のとおり入札します。

- (注1) 入札者本人の住所、氏名を記載し、押印してください。
- (注2) 入札金額はアラビア数字で明確に記入し、金額の頭書に「¥」を必ず記入してください。
- (注3) 使用印は提出書類すべて同じものを使用してください。
- (注4) 法人の場合、住所、氏名は所在、名称及び代表者の氏名と読み替えます。
- (注5) 入札書を書き損じたときは、再度作成してください。

委 任 状

受任者 住 所（法人にあっては所在地）
（代理人）

氏 名（法人にあっては名称及び代表者の氏名）

_____ 印

私は、上記の者を受任者と定め、次の市有財産の一般競争入札に関する一切の権限を委任します。

入札 番号	物件番号	所在地

令和 年 月 日

新潟市長 様

委任者 住 所（法人にあっては所在地）
（申込人）

氏 名（法人にあっては名称及び代表者の氏名）

_____ 印

委任者 住 所（法人にあっては所在地）
（共有者・申込人）

氏 名（法人にあっては名称及び代表者の氏名）

_____ 印

（注1）使用印は提出書類すべて同じものを使用してください。

（注2）法人の場合は、住所、氏名は所在、名称及び代表者氏名と読み替えます。

様式 5 (申込人が、未成年者、被保佐人等の場合)

同意書

令和 年 月 日

新潟市長 様

住 所 (法人にあつては所在地)

氏 名 (法人にあつては名称及び代表者の氏名)

_____ 印

入札申込者との関係

下記の者が入札に参加することに

として同意します。

入札申込者

住 所

氏 名

_____ 印

暴力団等の排除に関する誓約書兼同意書

私（当法人・当団体）は、一般競争入札の参加申込を行うにあたり、下記の事項について誓約します。

記

- 1 私（当法人・当団体）は次のいずれにも該当しません。
 - (1) 暴力団（新潟市暴力団排除条例（平成 24 年新潟市条例第 61 号）第 2 条第 2 号に規定する暴力団をいう。以下同じ。）
 - (2) 暴力団員（新潟市暴力団排除条例第 2 条第 3 号に規定する暴力団員をいう。以下同じ。）
 - (3) 役員等（法人である場合は役員又は支店若しくは営業所の代表者その他これらと同等の責任を有する者をいい、法人以外の団体である場合は代表者、理事その他これらと同等の責任を有する者をいう。）が暴力団員であるもの
 - (4) 暴力団又は暴力団員が経営に実質的に関与しているもの
 - (5) 自己、その属する法人その他の団体若しくは第三者の不正の利益を図る目的又は第三者に損害を加える目的をもって、暴力団又は暴力団員を利用しているもの
 - (6) 暴力団又は暴力団員に対して資金を提供し、又は便宜を供与するなど直接的又は積極的に暴力団の維持運営に協力し、又は関与しているもの
 - (7) その他暴力団又は暴力団員と社会的に非難されるべき関係を有するもの
- 2 新潟市暴力団排除条例の主旨に基づき裏面名簿を提出します。名簿に記載されたすべての者は、暴力団員等であるか否かの確認のため、新潟県警察本部に対してこの名簿による照会が行われる場合があることに同意しております。なお、名簿記載内容は事実と相違ありません。

令和 年 月 日

新潟市長 様

〔法人、団体にあつては所在地〕
住 所

〔法人、団体にあつては名称及び代表者の氏名〕
(ふりがな)
氏 名

生年月日
(明治・大正・昭和・平成) 年 月 日

名簿（役員等一覧表）

【記載方法】

- ① 記載例に従って、役職、氏名、カナ、生年月日、性別、住所を記載してください。
- ② 法人の場合には登記事項証明書に記載されている役員全員及び支店若しくは事務所の代表者を記載してください。団体及び個人事業者の場合には代表者を記載してください。
- ③ 生年月日の記載について、T～大正、S～昭和、H～平成として、元号に丸をつけてください。
- ④ 性別の記載について、どちらかに○をつけてください。
- ⑤ 同一内容であれば任意の様式での提出も可とします。

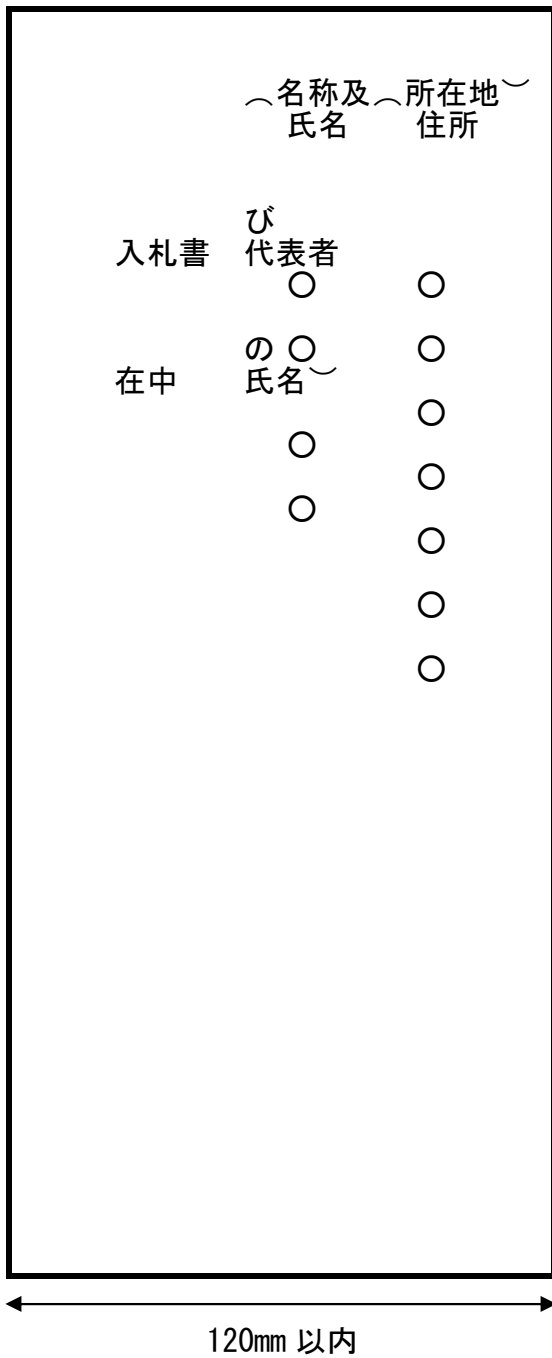
法人・団体・個人名：

役 職	氏 名	カ ナ	生年月日	性 別	住 所
【記載例】 代表取締役 社長	新潟 太郎	ニイガタ タロウ	T S 31 年 11 月 11 日 H	男 ・ 女	新潟市中央区〇〇1丁目1番1号
			T S 年 月 日 H	男 ・ 女	
			T S 年 月 日 H	男 ・ 女	
			T S 年 月 日 H	男 ・ 女	
			T S 年 月 日 H	男 ・ 女	
			T S 年 月 日 H	男 ・ 女	
			T S 年 月 日 H	男 ・ 女	
			T S 年 月 日 H	男 ・ 女	
			T S 年 月 日 H	男 ・ 女	
			T S 年 月 日 H	男 ・ 女	

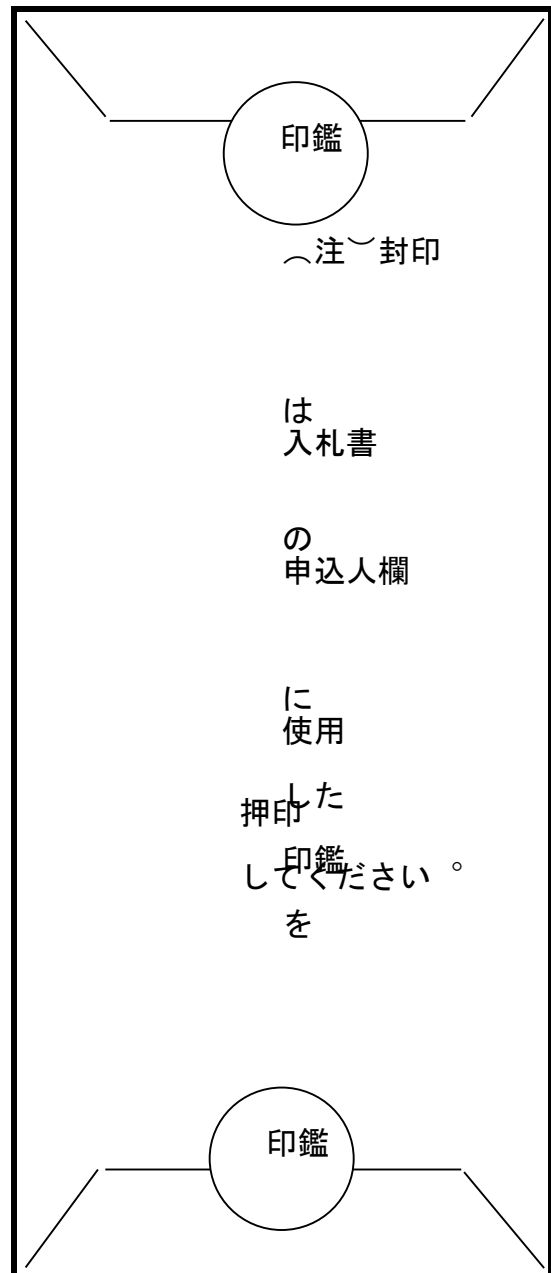
上記に記載された個人情報については、暴力団員等の該当性の確認にのみ使用し、その他の目的には一切使用しません。また、その取扱いについては、新潟市個人情報保護条例を遵守し、適正に管理いたします。

【 封筒記載例 】

封筒 表



封筒 裏



※封筒の色は自由

【 入札参加申込受付会場・入札受付会場等 案内図 】



<会場案内>

●入札参加申込受付会場

新潟市役所本館 2階 財産活用課

令和6年7月11日(木)から令和6年8月14日(水)まで(土・日・祝日を除く)

受付時間：午前9時から午後5時まで

●入札当日受付会場

新潟市役所本館 2階 財産活用課

令和6年8月21日(水) 午前9時から午前9時50分まで

●入札会場

新潟市役所本館 2階 入札室

令和6年8月21日(水) 午前10時から

<交通手段>

JR新潟駅より、新潟交通バスで市役所前下車 所要時間15分

新潟駅バスターミナル6番線 路線番号：B1(萬代橋ライン)

【 問い合わせ先 】

〒951-8550

新潟市中央区学校町通1番町602番地1

新潟市 財務部 財産活用課(市役所本館2階)

電話：025-226-2382

FAX：025-228-3010

メール：zaisan@city.niigata.lg.jp